

## Zasady ogólne

### Urządzenie montować zgodnie z projektem zagospodarowania terenu, a w przypadku jego braku, z zachowaniem poniższych zasad:

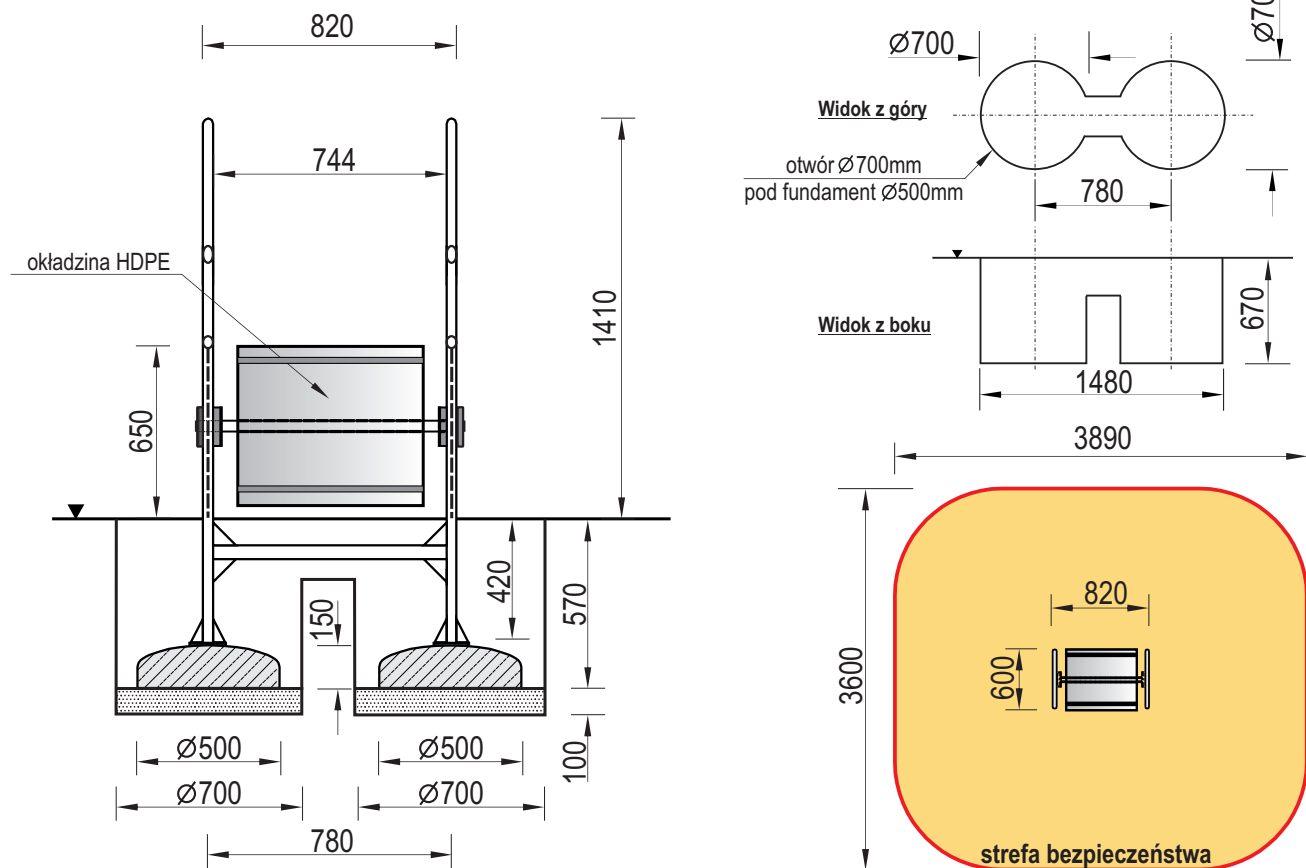
- Montaż urządzeń dokonać z zachowaniem odpowiednich stref bezpieczeństwa i użytkowania sąsiednich urządzeń istniejących oraz planowanych, zgodnie z zasadami zawartymi w PN EN 1176.
- W strefie funkcjonowania urządzenia należy zapewnić nawierzchnię w zależności od możliwości swobodnego upadku dla danego urządzenia zgodnie z PN EN 1177.
- Montaż urządzenia należy wykonać na terenie równym i płaskim, niezwłocznie po dostarczeniu na miejsce budowy, zabezpieczając obszar prac montażowych przed osobami niepowołanymi.
- Podczas prac montażowych stosować się do instrukcji montażu danego urządzenia.
- Montaż urządzeń w terenie należy rozpocząć od dokładnego wyznaczenia miejsc montażu wszystkich urządzeń z zachowaniem odpowiednich stref bezpieczeństwa dla każdego urządzenia.
- Strefy bezpieczeństwa nie powinny na siebie zachodzić.
- Do montażu urządzeń należy użyć odpowiednich narzędzi i środków technicznych.

## Sposób montażu

1. Montaż urządzenia rozpoczynamy od zaplanowania jego ułożenia w terenie, zwracając uwagę na strefę bezpieczeństwa i elementy sąsiadujące. W tym celu należy skorzystać z przymiaru metrowego, mając na uwadze ciągi komunikacyjne wokół urządzenia.

2. Sposób montażu urządzenia i rozkład wykopów fundamentowych przedstawia rysunek.

### Rozkład wykopów fundamentowych



3. Prace montażowe rozpoczynamy od wyznaczenia miejsc wykopów fundamentowych o średnicy 700mm i głębokości 570mm.

4. Po wykonaniu wykopów wysypujemy na ich dno podsypkę piaskową o grubości 100mm i zagęszczamy ją.

5. W kolejnym kroku umieszczamy urządzenie w wykopie wraz z fundamentami i ustawiamy je w pionie przy pomocy poziomicy.

6. Zасыпуем wykop gruntem z wykopu, pamiętając aby za każdym razem zagęszczać kolejną warstwę gruntu o grubości ok. 100mm.

7. Po każdym zagęszczeniu warstwy gruntu, sprawdzamy i ewentualnie korygujemy odchyłki urządzenia od pionu.

8. Teren wokół urządzenia wyrównujemy i sprzątamy.

## Zalecenia i uwagi

- Miejsce montażu urządzenia należy uzgodnić z właścicielem lub zarządcą terenu
- Montaż urządzenia należy przeprowadzić bezwzględnie z zachowaniem podanej strefy bezpieczeństwa.
- Strefy bezpieczeństwa różnych urządzeń nie powinny na siebie zachodzić.

**UWAGA ! Korzystanie z urządzenia przez dzieci może mieć miejsce tylko pod nadzorem dorosłych.**