

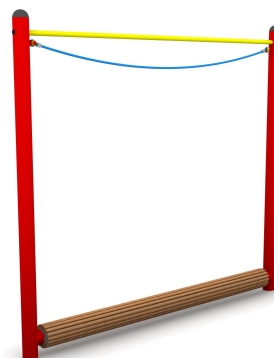
KARTA TECHNICZNA

WALEC DŁUGI

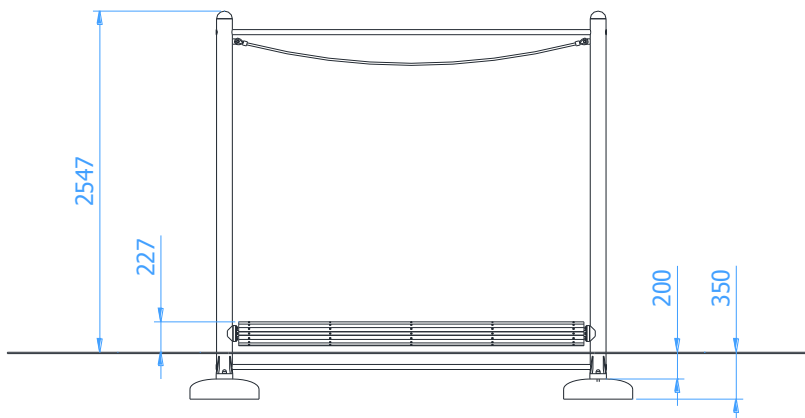
Numer katalogowy: 2255

Obowiązuje od: 21-12-2021

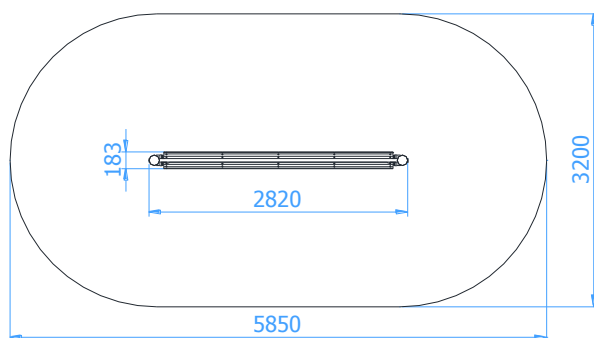
| | |
|--|----------------------|
| Maksymalna wysokość swobodnego upadku: | 0,23 m |
| Wymiary urządzenia (dł. x szer. x wys.) | 2,82 x 0,19 x 2,55 m |
| Wymiary powierzchni zderzenia (dł. x szer.) | 5,85 x 3,20 m |
| Pole powierzchni zderzenia | 16,5 m ² |



Wymiary urządzenia



Wymiary powierzchni zderzenia



Dopuszczalna nawierzchnia amortyzująca

- Brak szczegółowych wymagań

Nawierzchnia amortyzująca powinna być wykonana na całej powierzchni zderzenia. Nawierzchnię syrką należy wykonać tak, aby jej grubość była o 100mm większa niż wartość minimalna podana powyżej.

Opis techniczny

- Konstrukcja urządzenia wykonana z rury stalowej $\varnothing 114,3 \times 4$ mm oraz $\varnothing 38 \times 2,6$ mm,
- Bęben walca wyłożony klepką dębową,
- Układ obrotowy urządzenia oparty na łożyskach bezobsługowych, niewymagających konserwacji,
- Rolę uchwytu pełni pleciona lina zbrojona $\varnothing 16$ mm,
- Wszystkie elementy stalowe urządzenia zabezpieczona antykorozyjnie i dodatkowo malowane lakierem akrylowym strukturalnym,
- W komplecie znajdują się fundamenty wykonane z betonu C25/30, ułatwiające montaż.

KARTA TECHNICZNA

Wizualizacja urządzenia

