



Obowiązuje od: 28-07-2022 r.

## **INSTRUKCJA MONTAŻU URZĄDZENIA:**

### **2260 BOCIANIE GNIAZDO**



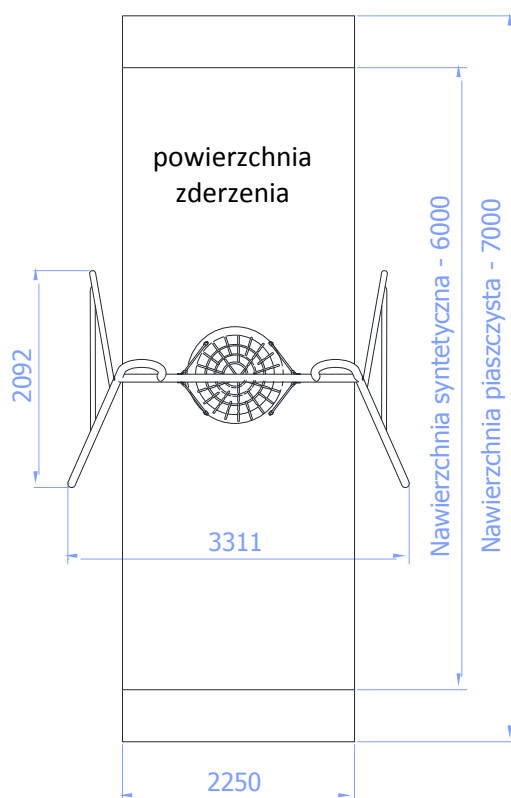
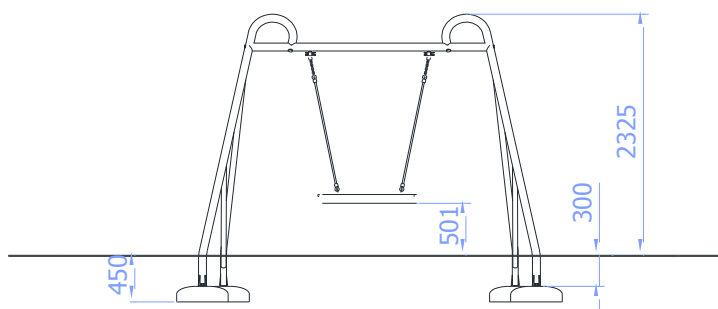


## SPIS TREŚCI

WSTĘP.....	2
ETAP 1 – prace przygotowawcze.....	3
ETAP 2 – montaż urządzenia .....	3
1. Wykaz elementów .....	3
2. Schemat montażu.....	4

## WSTĘP

- Maksymalna wysokość swobodnego upadku: 1,29 m
- Głębokość fundamentowania: 0,45 m
- Powierzchnia zderzenia: 2,25 x 7,00 m (2,25 x 6,00 m dla nawierzchni syntetycznych).  
W przypadku zastosowanie nawierzchni syntetycznej będącej na jednym poziomie z nawierzchnią otoczenia należy uwzględnić dodatkową przestrzeń wolną od przeszkód o długości 0,5m w kierunku huśtawki.

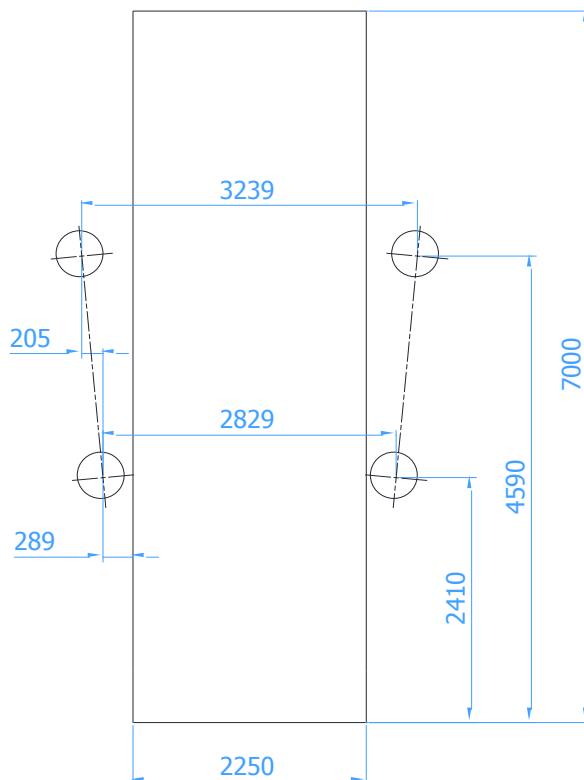




## ETAP 1 – prace przygotowawcze

- Miejsce prac montażowych zabezpieczyć przed przebywaniem osób niepowołanych.
- Konstrukcję ustawić w pożądanym miejscu zachowując wymaganą powierzchnię zderzenia.
- Zaznaczyć orientacyjne miejsca styku słupów z gruntem.

Rozstaw betonów:



### UWAGA !

Wszystkie czynności należy wykonywać zgodnie z zasadami BHP.  
W rozstawie betonów należy przyjąć tolerancję  $\pm 50$  mm.

## ETAP 2 – montaż urządzenia

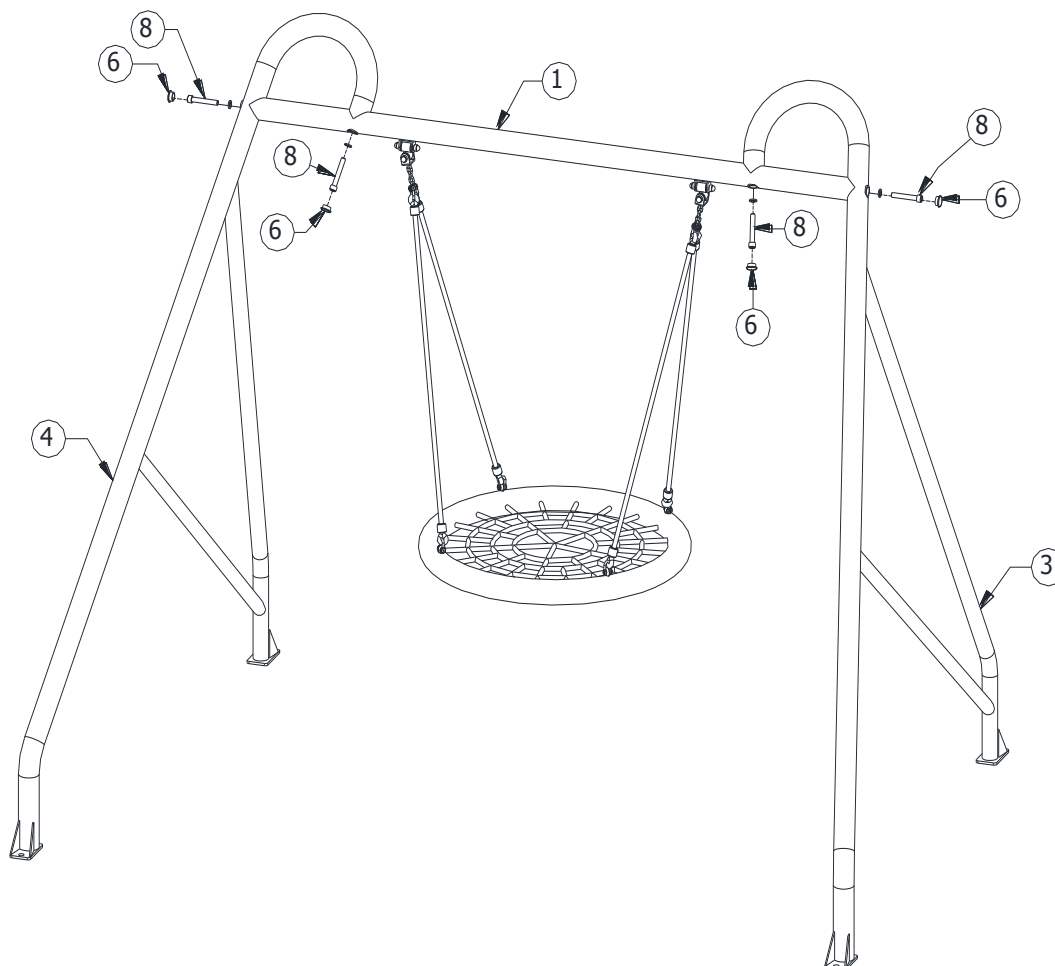
### 1. Wykaz elementów

LP.	ELEMENT	WYMIAR	ILOŚĆ
1	belka górna + zespół siedziska		1
2	beton O-500 1-D	Ø500x150	4
3	bok 1		1
4	bok 2		1
5	podkładka	21,0x37,0x3,0	4
6	zaślepka	Ø30	4
7	zaślepka 27		4
8	śruba imbusowa	M16x100	4
9	śruba sześciokątna	M16x30	4

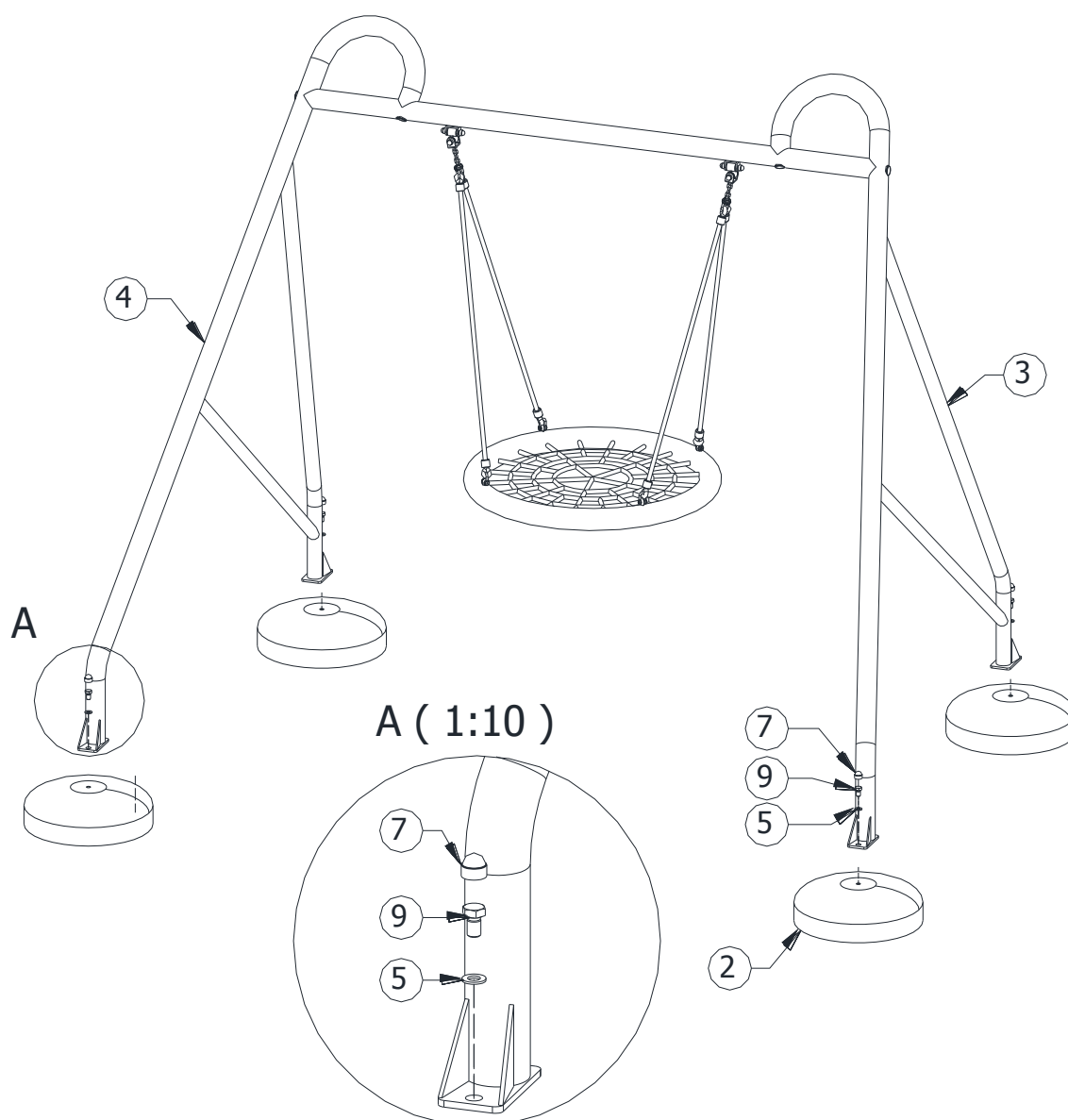


## 2. Schemat montażu

- Połączyć bok 1 (poz.3) oraz bok 2 (poz.4) z belką górną + zespół siedziska (poz.1) za pomocą śrub imbusowych (poz.8), zwracając szczególną uwagę na wypoziomowanie siedziska,
- Otwory zasłonić zaślepkami (poz.6),



- Darni (jeżeli występuje) wyciąć, odłożyć na bok, wykopać otwory pod fundamenty urządzenia na pożądaną głębokość,
- Wstawić betony (poz.2) do otworów,
- Zamocować połączony bok 1 (poz.3) i bok 2 (poz.4) do betonów (poz.2),
- Wypoziomować i wypionować konstrukcję sprawdzając, czy znak poziomego podstawowego pokrywa się z poziomem terenu.



- Usunąć powstałe luzy w połączeniach,
- Zasypać otwory ziemią, ubić i wyrównać darnią (jeżeli występuje) do poziomu gruntu,
- Zamontować tabliczkę znamionową.