

KARTA TECHNICZNA

BOCIANIE GNIAZDO

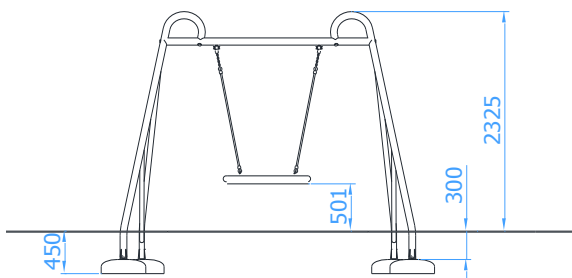
Numer katalogowy: 2260

Obowiązuje od: 28-07-2022

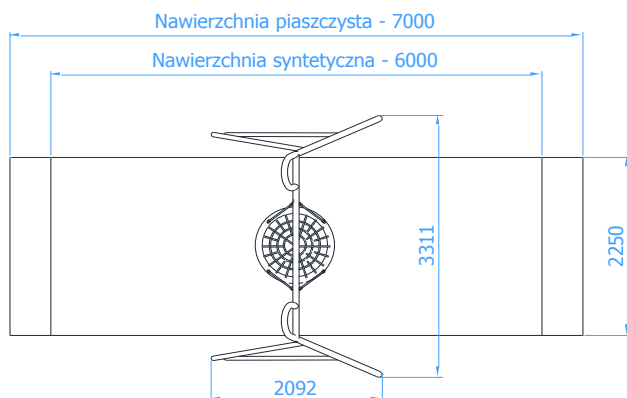
Maksymalna wysokość swobodnego upadku:	1,29 m
Wymiary urządzenia (dł. x szer. x wys.)	3,32 x 2,10 x 2,33 m
Wymiary powierzchni zderzenia (dł. x szer.)	7,00 x 2,25 m Nawierzchnie syntetyczne: 6,00 x 2,25 m



Wymiary urządzenia



Wymiary powierzchni zderzenia



Dopuszczalna nawierzchnia amortyzująca

- Kora – ziarno 20 do 80 mm, grubość min. 200mm
- Wióry – ziarno 5 do 30 mm, grubość min. 200mm
- Piasek lub żwir – ziarno 0,25 do 8 mm, grubość min. 200mm
- Nawierzchnie syntetyczne o wymaganych właściwościach amortyzujących

Nawierzchnia amortyzująca powinna być wykonana na całej powierzchni zderzenia. Nawierzchnię sypką należy wykonać tak, aby jej grubość była o 100mm większa niż wartość minimalna podana powyżej.

Opis techniczny

- Konstrukcja urządzenia wykonana z rur stalowych $\varnothing 76,1 \times 3,2 \text{ mm}$, $\varnothing 57 \times 2,9 \text{ mm}$ oraz $\varnothing 48,3 \times 2,9 \text{ mm}$,
- Siedzisko w formie bocianiego gniazda o średnicy 1 m,
- Zawiesie huśtawki wykonane z łańcucha chromowego 6mm oraz z liny zbrojonej,
- Dzięki zastosowaniu tulejek z teflonu huśtanie jest płynne, a zespół wahadłowy nie wymaga konserwacji,
- Wszystkie elementy stalowe ocynkowane metodą ogniową oraz malowane lakierem akrylowym strukturalnym,
- W komplecie znajdują się fundamenty wykonane z betonu C25/30, ułatwiające montaż.
- W przypadku zastosowania nawierzchni syntetycznej, będącej na jednym poziomie z nawierzchnią otoczenia, należy uwzględnić dodatkowe 0,5m przestrzeni wolnej od przeszkód w obu kierunkach ruchu wahadłowego huśtawki.

KARTA TECHNICZNA

Wizualizacja urządzenia

