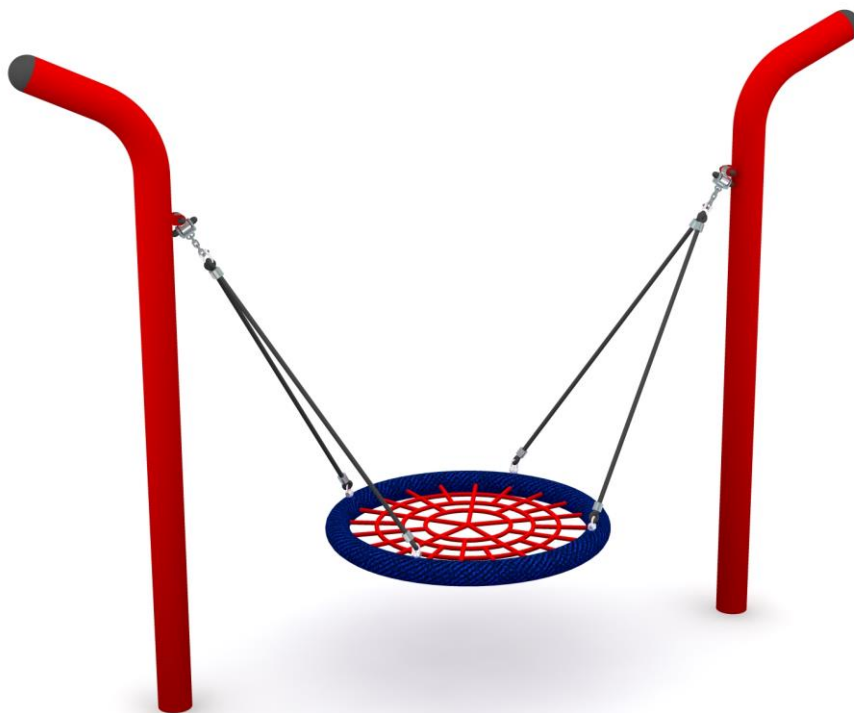


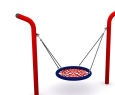
INSTRUKCJA MONTAŻU

Obowiązuje od: 28-07-2022 r.

INSTRUKCJA MONTAŻU URZĄDZENIA:

2270 HUŚTAWKA BOCIANIE GNIAZDO



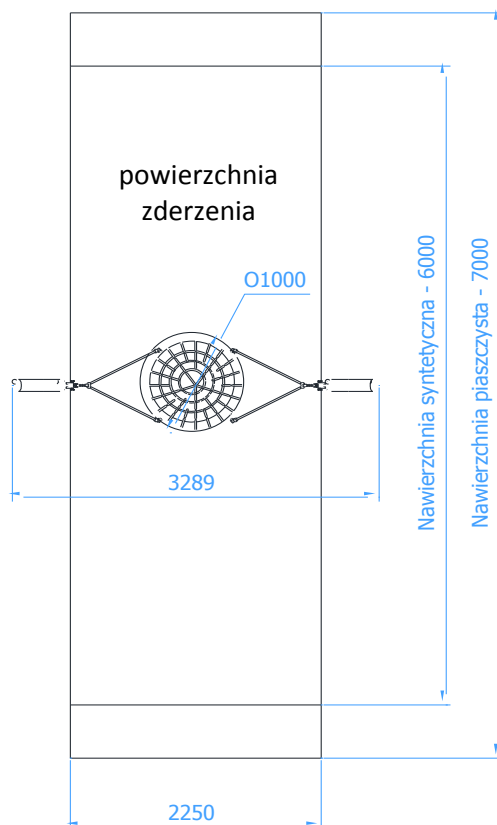
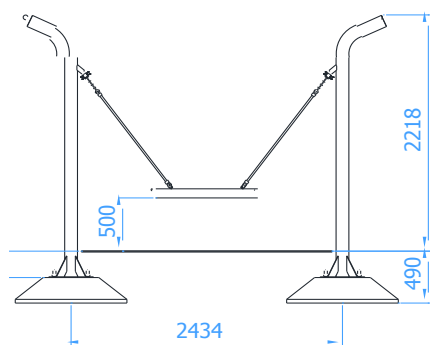


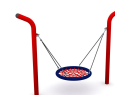
SPIS TREŚCI

WSTĘP.....	2
ETAP 1 – prace przygotowawcze.....	3
ETAP 2 – montaż konstrukcji.....	3
1. Wykaz elementów.....	3
2. Schemat montażu.....	4

WSTĘP

- Maksymalna wysokość swobodnego upadku: 1,17 m
- Głębokość fundamentowania: 0,49 m
- Powierzchnia zderzenia:
 - 7,00 x 2,25 m – naw. piaszczysta
 - 6,00 x 2,25 m – naw. syntetyczna

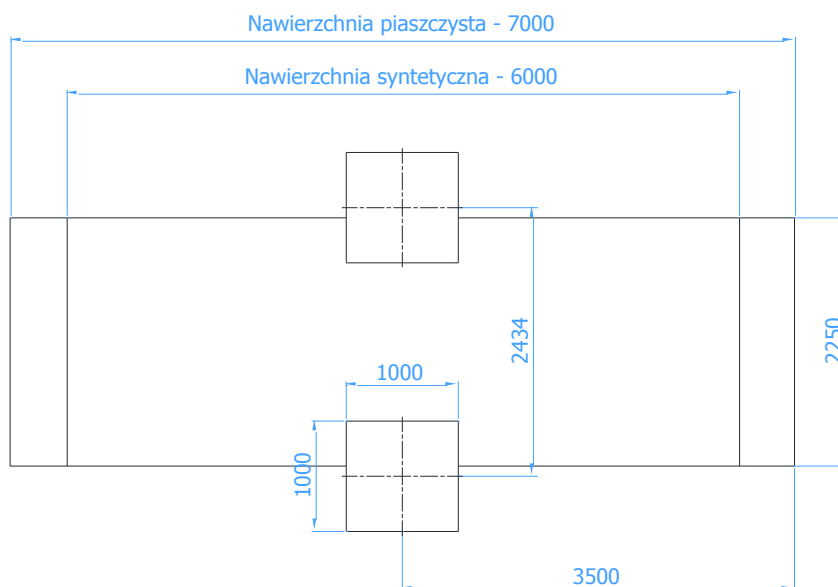




ETAP 1 – prace przygotowawcze

- Miejsce prac montażowych zabezpieczyć przed przebywaniem osób niepowołanych.
- Konstrukcję ustawić w pożądanym miejscu zachowując wymaganą powierzchnię zderzenia.
- Zaznaczyć orientacyjne miejsca styku słupów z gruntem.

Rozstaw betonów:



UWAGA !

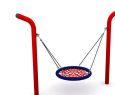
Wszystkie czynności należy wykonywać zgodnie z zasadami BHP.

W rozstawie betonów należy przyjąć tolerancję ± 50 mm.

ETAP 2 – montaż konstrukcji

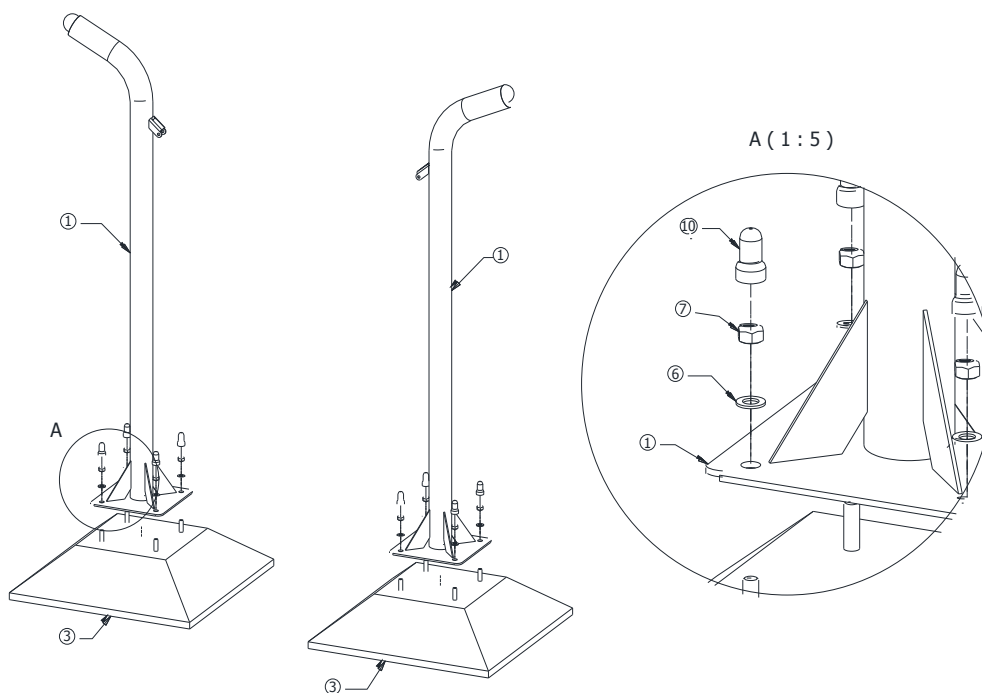
1. Wykaz elementów

NR	NAZWA CZĘŚCI	WYMIAR	SZT.	NORMA
1	Noga		2	2270.001
2	Siedzisko bocianie gniazdo	$\varnothing 1000$	1	
3	Fundament	P-1000/240	2	
4	Teflon I	$\varnothing 20 \times \varnothing 10 \times 32$	2	NM.ZE.101
5	Podkładka	$\varnothing 24 \times \varnothing 13 \times 2,5$ (M12)	4	DIN 125
6	Podkładka	$\varnothing 37 \times \varnothing 21 \times 3$ (M20)	8	DIN 125
7	Nakrętka	M20	8	DIN 934
8	Nakrętka samokontruująca	M12	2	DIN 985
9	Śruba sześciokątna	M12 x 75	2	DIN 931
10	Maskownica	MS M20 H60	8	
11	Maskownica śruby	M12	4	

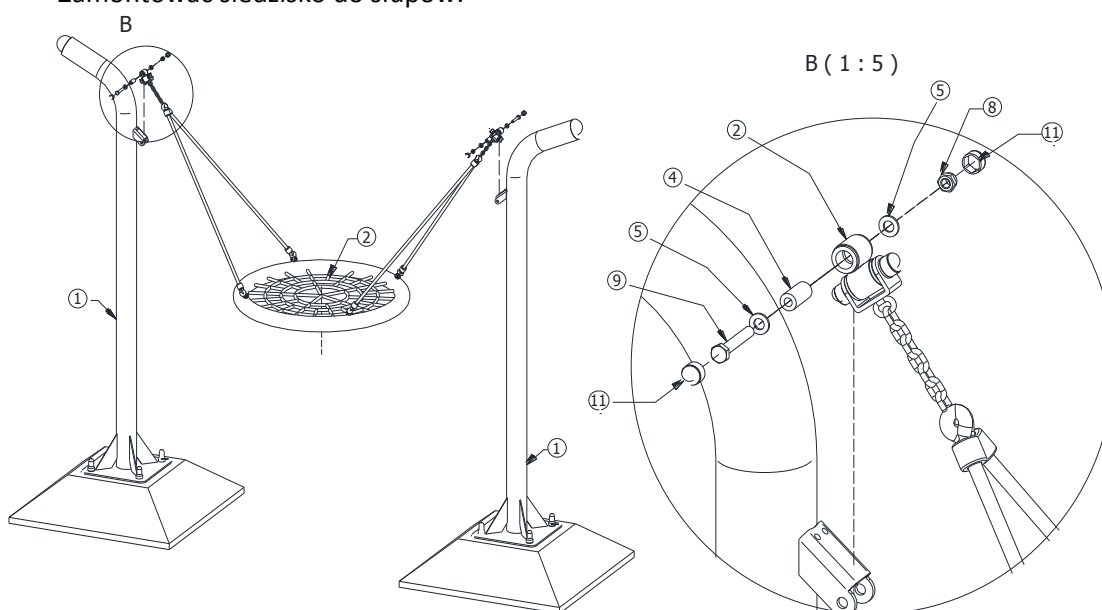


2. Schemat montażu

- Wyznaczyć położenie fundamentów,
- Darni (jeżeli występuje) wyciąć, odłożyć na bok, wykopać otwory pod fundamenty na pożądaną głębokość,
- Wstawić fundamenty do otworów,
- Wstawić i zamontować urządzenie do fundamentów,



- Wypoziomować i wypionować konstrukcję sprawdzając, czy znak poziomy podstawowego pokrywa się z poziomem terenu.
- Zamontować siedzisko do słupów.



- Usunąć powstałe luzy w połączeniach.
- Zasypać otwory ziemią, ubić i wyrównać darnią (jeżeli występuje) do poziomu gruntu.
- Zamontować tabliczkę znamionową.