

TECHNICAL DATA SHEET

BIRD NEST SWING II

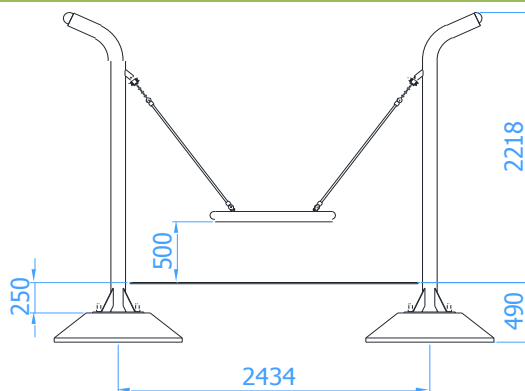
Numer katalogowy: 2270

Obowiązuje od: 28-07-2022

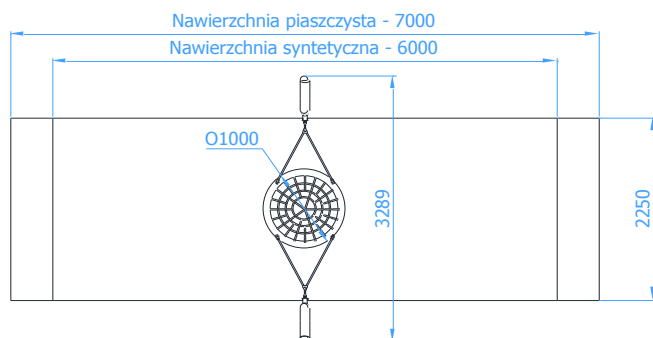
Maksymalna wysokość swobodnego upadku:	1,17 m
Wymiary urządzenia (dł. x szer. x wys.)	1,00 x 3,29 x 2,22 m
Wymiary powierzchni zderzenia (dł. x szer.)	7,00 x 2,25 m – naw. Piaszczysta 6,00 x 2,25 m – naw. Syntetyczna
Pole powierzchni zderzenia	15,8 m ² – naw. Piaszczysta 13,5 m ² – naw. Syntetyczna



Wymiary urządzenia



Wymiary powierzchni zderzenia



Dopuszczalna nawierzchnia amortyzująca

- Kora – ziarno 20 do 80 mm, grubość min. 200mm
- Wióry – ziarno 5 do 30 mm, grubość min. 200mm
- Piasek lub żwir – ziarno 0,25 do 8 mm, grubość min. 200mm
- Żwir – ziarno 2 do 8 mm, grubość min. 200 mm
- Nawierzchnie syntetyczne o wymaganych właściwościach amortyzujących

Nawierzchnia amortyzująca powinna być wykonana na całej powierzchni zderzenia. Nawierzchnię sypką należy wykonać tak, aby jej grubość była o 100mm większa niż wartość minimalna podana powyżej.

Opis techniczny

- Konstrukcja urządzenia wykonana z rury stalowej $\varnothing 114,3 \times 4$ mm,
- Zawiesie huśtawki wykonane z łańcucha chromowego 6mm oraz z liny zbrojonej,
- Dzięki zastosowaniu tulejek teflonowych huśtanie jest płynne, a układ wahadłowy nie wymaga konserwacji,
- Wszystkie elementy stalowe urządzenia ocynkowane metodą ogniową i malowane lakierem akrylowym, strukturalnym,
- W komplecie znajdują się fundamenty wykonane z betonu C25/30, ułatwiające montaż.
- W przypadku zastosowania nawierzchni syntetycznej, będącej na jednym poziomie z nawierzchnią otoczenia, należy uwzględnić dodatkowe 0,5m przestrzeni wolnej od przeszkód w obu kierunkach ruchu wahadłowego huśtawki.

TECHNICAL DATA SHEET

Wizualizacja urządzenia

