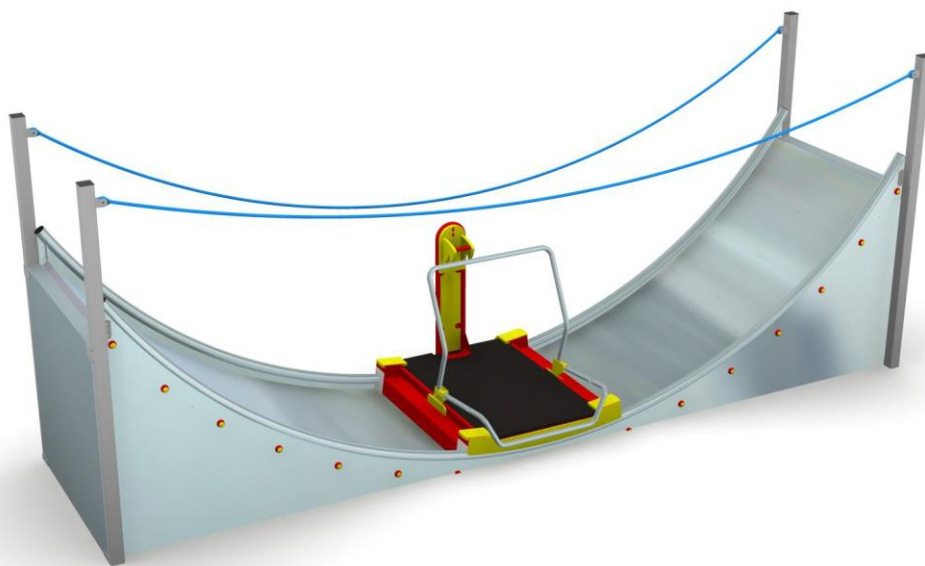


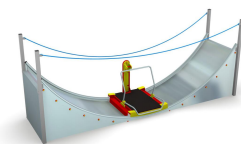
# INSTRUKCJA MONTAŻU

Obowiązuje od: 03-03-2020 r.

## INSTRUKCJA MONTAŻU URZĄDZENIA:

### 2280 HUŚTAWKA ŁUKOWA INTEGRACYJNA



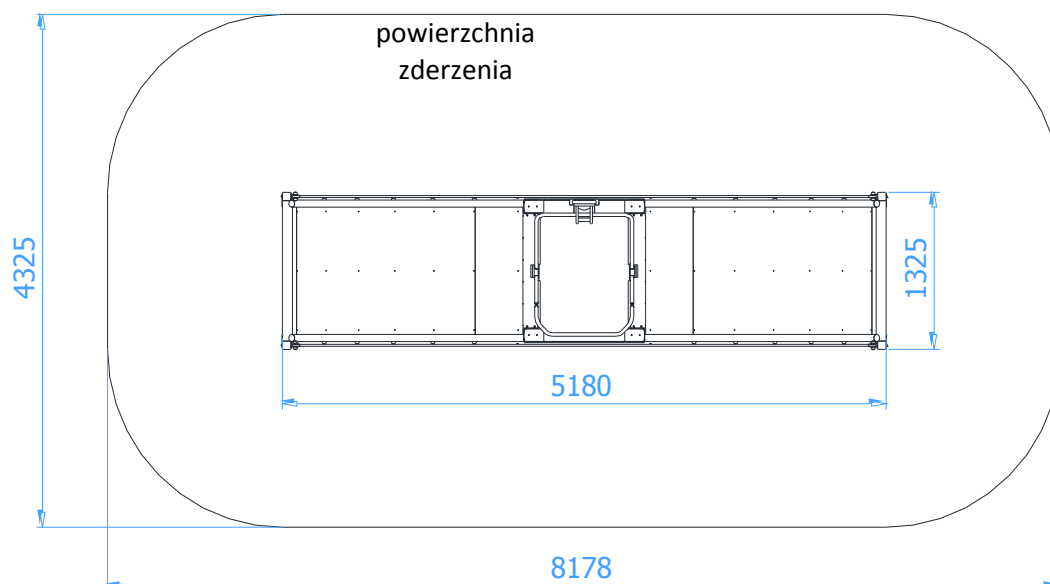
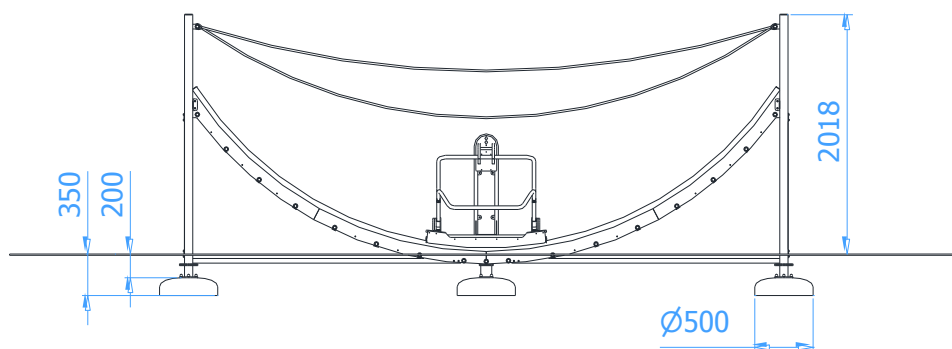


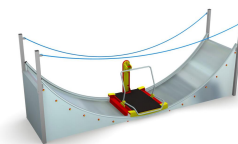
## SPIS TREŚCI

WSTĘP.....	2
ETAP 1 – prace przygotowawcze.....	3
ETAP 2 – montaż konstrukcji.....	3
1. Wykaz elementów.....	3
2. Schemat montażu.....	4

## WSTĘP

- Maksymalna wysokość swobodnego upadku: 1,41 m
- Głębokość fundamentowania: 0,35 m
- Powierzchnia zderzenia: 8,18 x 4,33 m

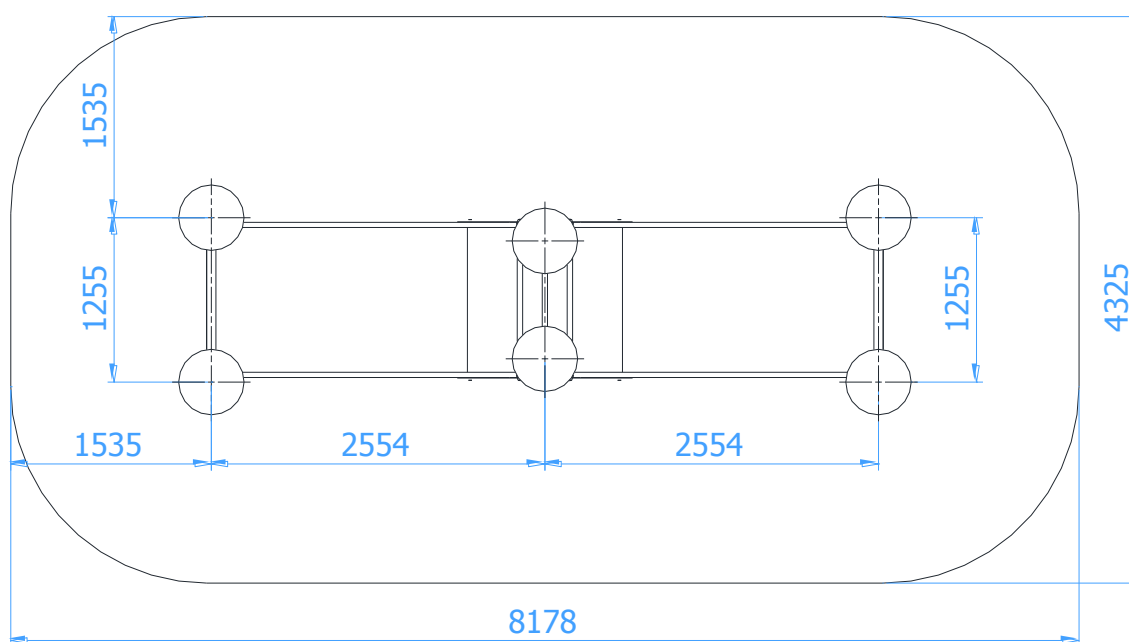




## ETAP 1 – prace przygotowawcze

- Miejsce prac montażowych zabezpieczyć przed przebywaniem osób niepowołanych.
- Konstrukcję ustawić w pożądanym miejscu zachowując wymaganą powierzchnię zderzenia.
- Zaznaczyć orientacyjne miejsca styku słupów z gruntem.

Rozstaw betonów:



### UWAGA !

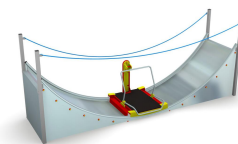
Wszystkie czynności należy wykonywać zgodnie z zasadami BHP.

W rozstawie betonów należy przyjąć tolerancję  $\pm 50$  mm.

## ETAP 2 – montaż konstrukcji

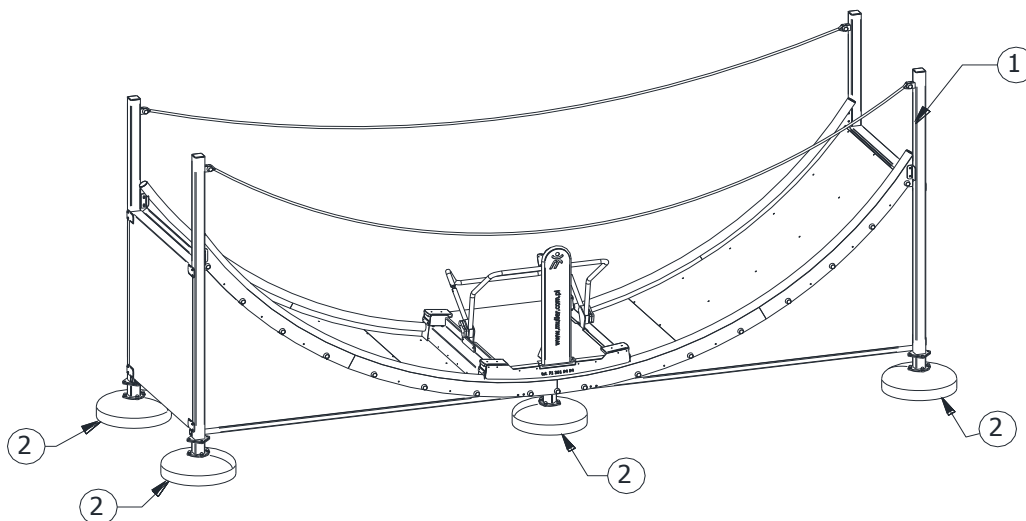
### 1. Wykaz elementów

NR	NAZWA CZĘŚCI	WYMIAR	SZT.	NORMA
1	Huśtawka łukowa integracyjna		1	
2	Fundament	$\varnothing 500-4D$	6	
3	Podkładka	$\varnothing 20 \times \varnothing 1,5 \times 2 - M10$	24	DIN 125
4	Śruba sześciokątna	M10x25	24	DIN 933
5	Maskownica	M10	24	



## 2. Schemat montażu

- Wyznaczyć położenie fundamentów,
- Darni (jeżeli występuje) wyciąć, odłożyć na bok, wykopać otwory pod fundamenty i urządzenie na pożądaną głębokość,
- Przykręcić fundamenty do urządzenia za pomocą poz. 3, 4, 5,



- Wstawić urządzenie do wykopu,
- Wypoziomować i wypionować konstrukcję sprawdzając, czy znak poziomu podstawowego pokrywa się z poziomem terenu
- Usunąć powstałe luzy w połączeniach.
- Zasypać otwory ziemią, ubić i wyrównać darnią (jeżeli występuje) do poziomu gruntu.
- Zamontować tabliczkę znamionową.