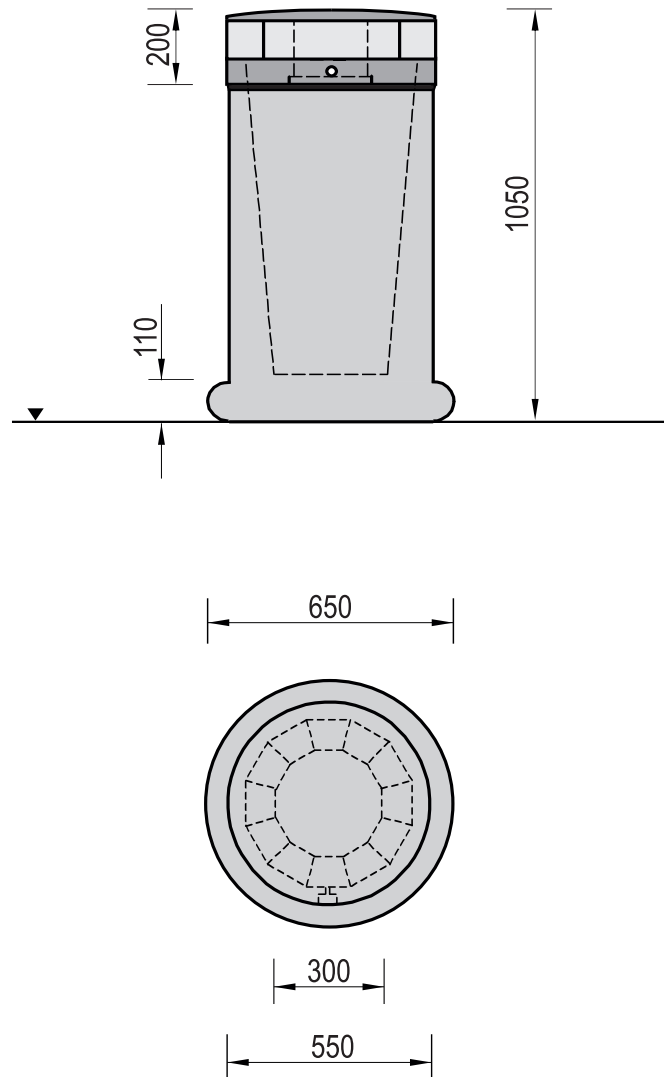




Temat/Nazwa: Kosz na śmieci betonowy, okrągły	Utworzenie: 2015-04-08	Symbol: 230, 235	Przeznaczenie: Komunalne	Skala: 1:20
	Materiał: Elementy i rury stalowe, beton, plastik	Waga: 225kg	Uwagi:	



Charakterystyka urządzenia

- Betonowa konstrukcja wykonana z wibrowanego betonu klasy B30, malowanego farbą akrylową do podłoży betonowych,
- Produkt dostępny w wersji na worki foliowe (230), lub na wiadra (235),
- Daszek urządzenia wykonany z blachy - uchylny - umożliwiający wymianę worka lub opróżnienie wiadra,
- Kosz wyposażony w zamek uwalniający / blokujący wyciągnięcie wiadra w celu opróżnienia,
- Całość urządzenia zabezpieczona antykorozyjnie oraz malowane farbą akrylową, strukturalną,
- Produkt ze względu na swoją wagę jest stabilny,
- Istnieje możliwość użycia dodatkowego fundamentu do zakotwienia w gruncie.

UWAGA ! Urządzenie należy wykorzystywać wyłącznie zgodnie z jego przeznaczeniem.