

Obowiązuje od: 11-02-2020 r.

INSTRUKCJA MONTAŻU URZĄDZENIA:

23010 GRA LABIRYNT UFO





SPIS TREŚCI

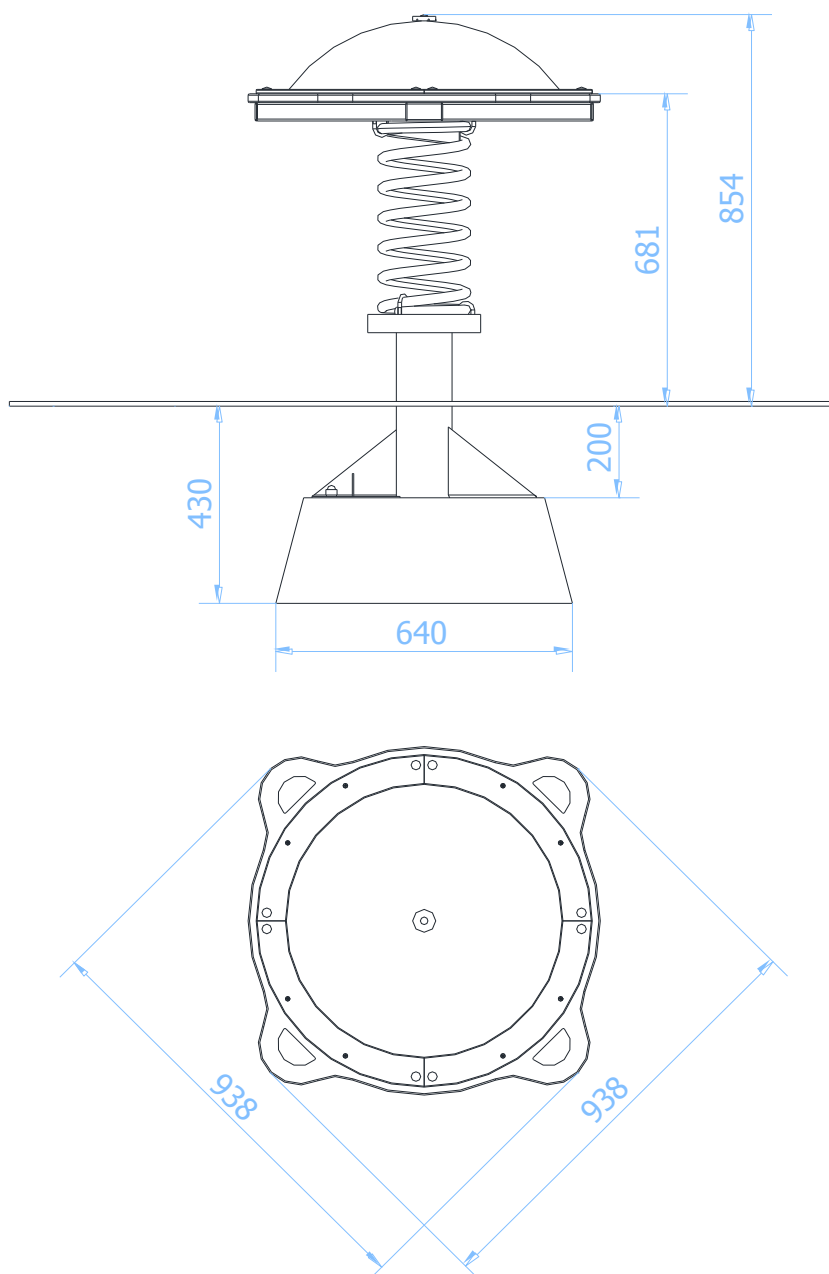
WSTĘP.....	2
ETAP 1 – prace przygotowawcze.....	3
ETAP 2 – montaż urządzenia	3
1. Wykaz elementów	3
2. Schemat montażu.....	3

WSTĘP

Maksymalna wysokość swobodnego upadku: Nie dotyczy

Głębokość fundamentowania: 0,86 m

Wymiary powierzchni zderzenia: Nie dotyczy





ETAP 1 – prace przygotowawcze

- Miejsce prac montażowych zabezpieczyć przed przebywaniem osób niepowołanych.
- Konstrukcję ustawić w pożądanym miejscu.
- Zaznaczyć orientacyjne miejsca styku słupa z gruntem.

UWAGA !

Wszystkie czynności należy wykonywać zgodnie z zasadami BHP.

W rozstawie betonów należy przyjąć tolerancję ± 50 mm.

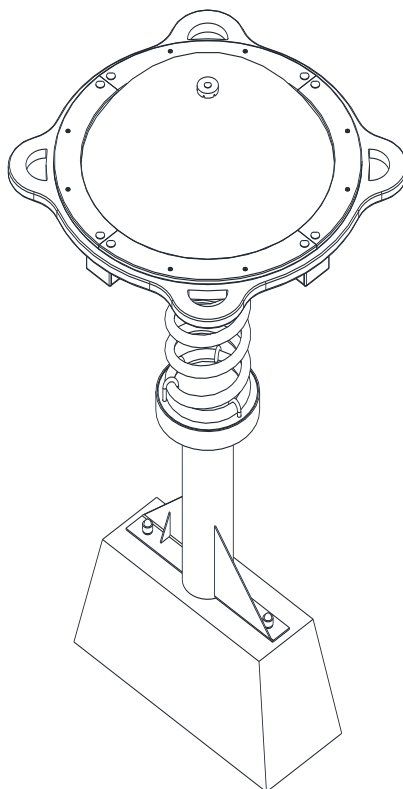
ETAP 2 – montaż urządzenia

1. Wykaz elementów

LP.	ELEMENT	WYMIAR	ILOŚĆ
2	Gra labirynt UFO – złożenie z betonem		1

2. Schemat montażu

- Darni (jeżeli występuje) wyciąć, odłożyć na bok, wykopać otwór pod fundament UFO, na odpowiednią głębokość
- Wstawić konstrukcję z betonem do otworu
- Wypoziomować i wypionować konstrukcję sprawdzając, czy znak poziomu podstawowego pokrywa się z poziomem terenu



- Zasypać otwór ziemią, ubić i wyrównać darnią (jeżeli występuje) do poziomu gruntu.
- Zamocować tabliczkę znamionową.