

## KARTA TECHNICZNA

Obowiązuje od: 11.02.2020 r.

### GRA LABIRYNT UFO

Numer katalogowy: 23010

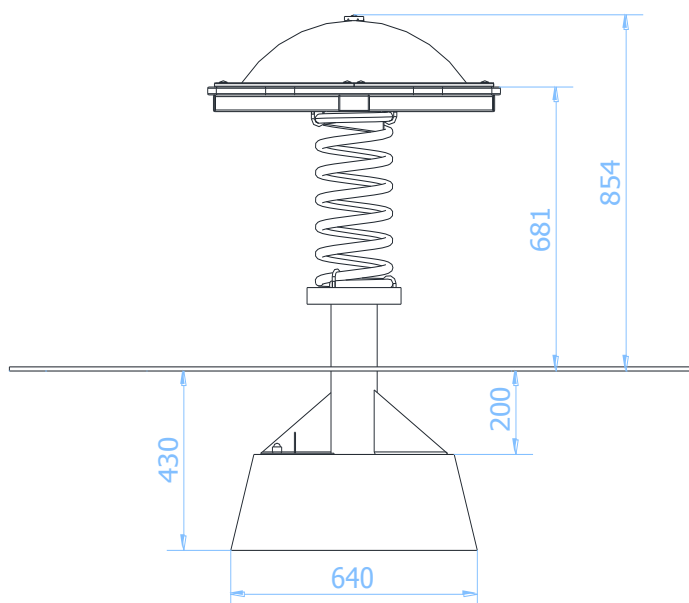
|  |                      |
|--|----------------------|
| <b>Maksymalna wysokość swobodnego upadku:</b>      | Nie dotyczy          |
| <b>Wymiary urządzenia (dł. x szer. x wys.)</b>     | 0,94 x 0,94 x 0,86 m |
| <b>Wymiary powierzchni zderzenia (dł. x szer.)</b> | Nie dotyczy          |



#### Opis techniczny

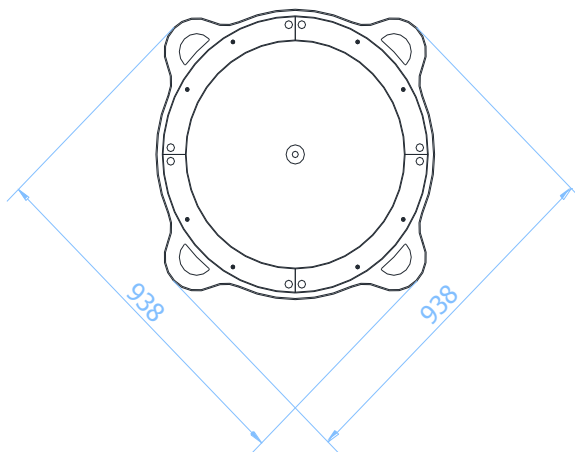
- Konstrukcja wykonana ze stali oraz płyty polietylenowej HDPE o grubości 19mm,
- Kopała wykonana z poliwęglanu,
- Konstrukcja stalowa zabezpieczona antykorozyjnie oraz malowana lakierem akrylowym strukturalnym,
- W komplecie znajduje się fundament wykonany z betonu B30, ułatwiający montaż.

#### Wymiary urządzenia



#### Rzut z góry

## KARTA TECHNICZNA



### Dopuszczalna nawierzchnia amortyzująca

- Nie dotyczy

