

## KARTA TECHNICZNA

### BUJAK LABIRYNT

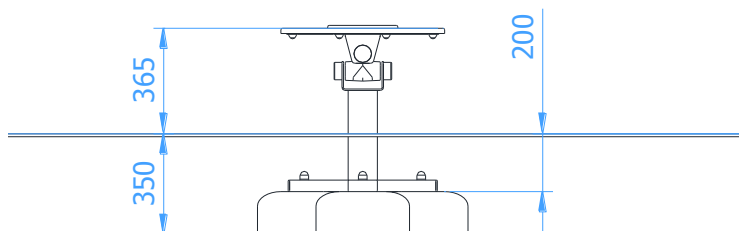
Numer katalogowy: 23015

Obowiązuje od: 18-11-2020

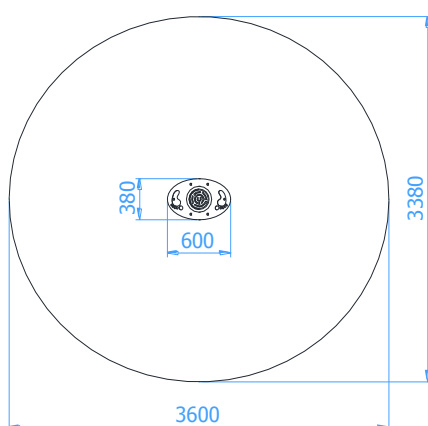
<b>Maksymalna wysokość swobodnego upadku:</b>	0,36 m
<b>Wymiary urządzenia (dł. x szer. x wys.)</b>	0,60 x 0,38 x 0,36 m
<b>Wymiary powierzchni zderzenia (dł. x szer.)</b>	3,60 x 3,38 m
<b>Pole powierzchni zderzenia</b>	9,5 m <sup>2</sup>



#### Wymiary urządzenia



#### Wymiary powierzchni zderzenia



Dopuszczalna nawierzchnia amortyzująca

- Brak szczególnych wymagań

#### Opis techniczny

- Konstrukcja urządzenia wykonana z profilu 100x100x3mm oraz 100x40x3mm,
- Podest wykonany z antypoślizgowej płyty HDPE o grubości co najmniej 18mm,
- Urządzenie kołysze się dzięki metalowo-gumowemu przegubowi, który nie wymaga konserwacji,
- Wszystkie elementy stalowe urządzenia zabezpieczona antykorozyjnie i dodatkowo malowane lakierem akrylowym strukturalnym,
- W komplecie znajdują się fundamenty wykonane z betonu B30, ułatwiające montaż.

## KARTA TECHNICZNA

Wizualizacja urządzenia

