



Obowiązuje od: 05-12-2019 r.

INSTRUKCJA MONTAŻU URZĄDZENIA:

2301 KARUZELA KRZYŚ



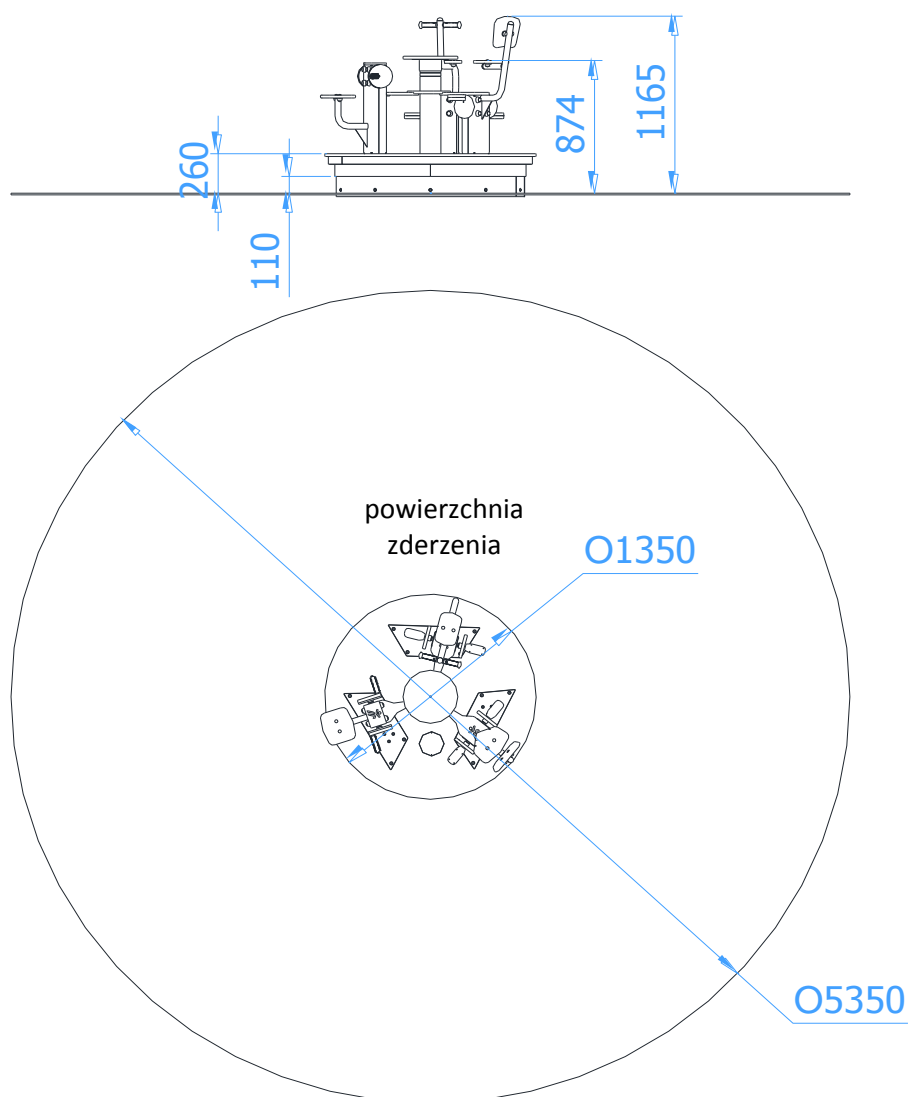


SPIS TREŚCI

WSTĘP.....	2
ETAP 1 – prace przygotowawcze.....	3
ETAP 2 – montaż konstrukcji.....	3
1. Wykaz elementów.....	3
2. Schemat montażu.....	3

WSTĘP

- Maksymalna wysokość swobodnego upadku: 0,88 m
- Głębokość fundamentowania: 0,03 m
- Powierzchnia zderzenia: $\varnothing 5,35$ m

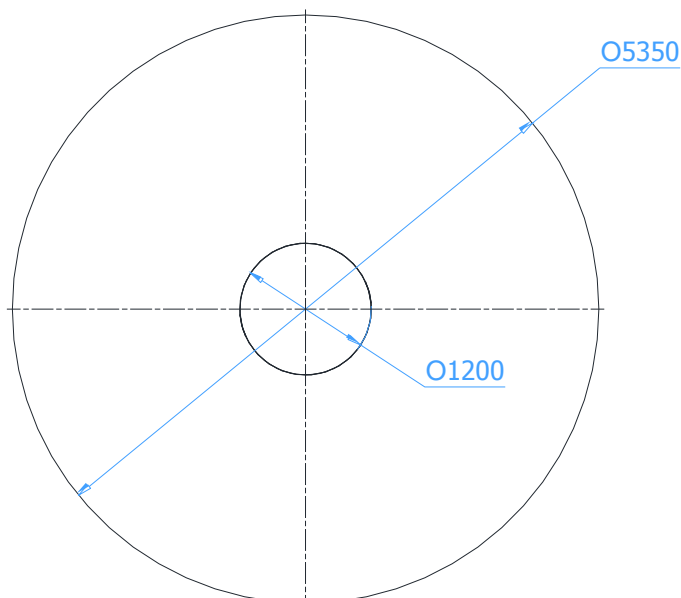




ETAP 1 – prace przygotowawcze

- Miejsce prac montażowych zabezpieczyć przed przebywaniem osób niepowołanych.
- Konstrukcję ustawić w pożądanym miejscu zachowując wymaganą powierzchnię zderzenia.

Rozstaw betonów:



UWAGA !

Wszystkie czynności należy wykonywać zgodnie z zasadami BHP.

W rozstawie betonów należy przyjąć tolerancję ± 50 mm.

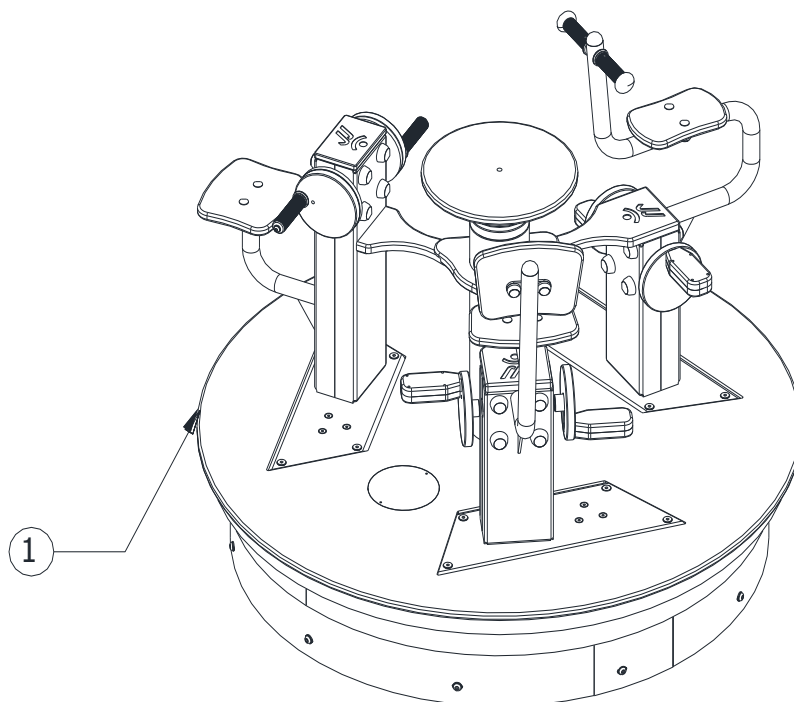
ETAP 2 – montaż konstrukcji

1. Wykaz elementów

NR	NAZWA CZĘŚCI	WYMIAR	SZT.	NORMA
1	Karuzela Krzyś		1	

2. Schemat montażu

- Wyznaczyć położenie fundamentów,
- Darr (jeżeli występuje) wyciąć, odłożyć na bok, wykopać otwory pod fundamenty na pożądaną głębokość,
- Wstawić karuzela do otworu,



- Wypoziomować i wypionować konstrukcję sprawdzając, czy znak poziomy podstawowego pokrywa się z poziomem terenu
- Usunąć powstałe luzy w połączeniach.
- Zasypać otwory ziemią, ubić i wyrównać darnią (jeżeli występuje) do poziomu gruntu.
- Zamontować tabliczkę znamionową.