

KARTA TECHNICZNA

KARUZELA ROCKET

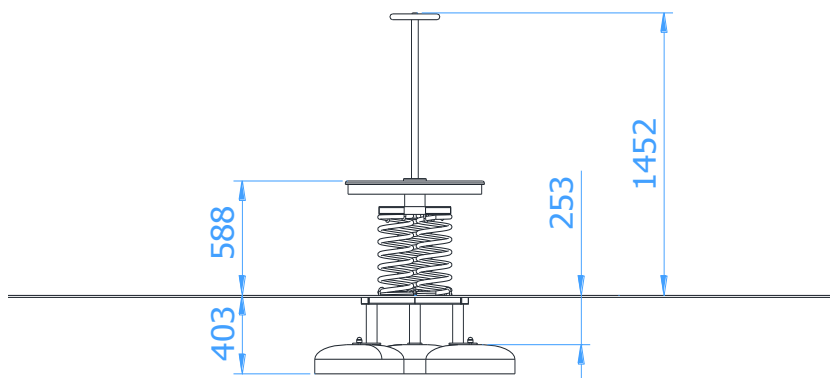
Numer katalogowy: 2302

Obowiązuje od: 30-01-2018

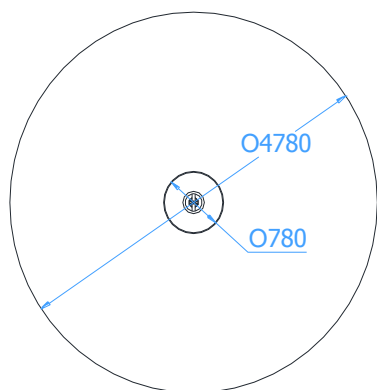
Maksymalna wysokość swobodnego upadku:	0,59 m
Wymiary urządzenia (śr. x wys.)	Ø0,78 x 1,46 m
Wymiary powierzchni zderzenia	Ø4,78 m
Pole powierzchni zderzenia	18,0 m ²



Wymiary urządzenia



Wymiary powierzchni zderzenia



Dopuszczalna nawierzchnia amortyzująca

- Kora – ziarno 20 do 80 mm, grubość min. 200mm
- Wióry – ziarno 5 do 30 mm, grubość min. 200mm
- Piasek – ziarno 0,2 do 2 mm, grubość min. 200mm
- Żwir – ziarno 2 do 8 mm, grubość min. 200 mm
- Nawierzchnie syntetyczne o wymaganych właściwościach amortyzujących

Nawierzchnia amortyzująca powinna być wykonana na całej powierzchni zderzenia. Nawierzchnię sybką należy wykonać tak, aby jej grubość była o 100mm większa niż wartość minimalna podana powyżej.

Opis techniczny

- Konstrukcja urządzenia wykonana z: profilu 80x40x3mm, profilu 40x40x3mm, rury Ø60,3x2,9mm, Ø38x2,9mm,
- Podest wykonany z antypoślizgowej płyty HDPE o grubości 18mm,
- Urządzenie wyposażone w zespół łożyskujący niewymagający konserwacji,
- Wszystkie elementy stalowe urządzenia zabezpieczona antykorozyjnie i dodatkowo malowane lakierem akrylowym strukturalnym,
- W komplecie znajdują się fundamenty wykonane z betonu B30, ułatwiające montaż.

KARTA TECHNICZNA

Wizualizacja urządzenia

