



Obowiązuje od: 09-06-2020 r.

## **INSTRUKCJA MONTAŻU URZĄDZENIA:**

### **23030 BUJAK QUAD**





## SPIS TREŚCI

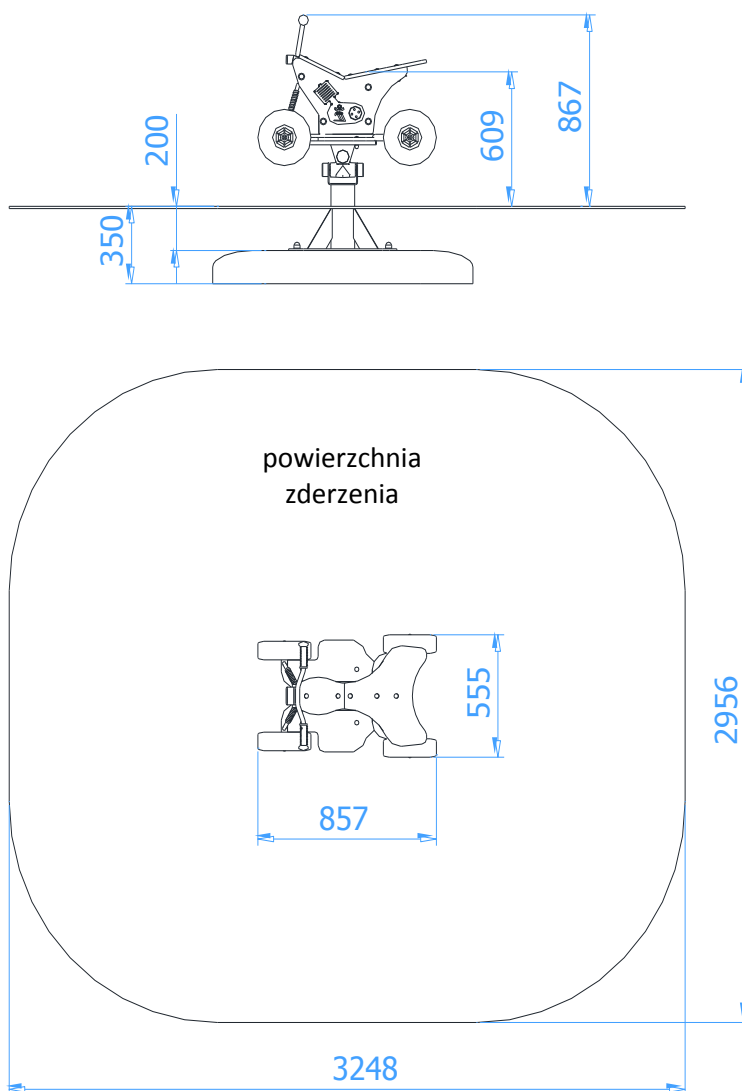
WSTĘP.....	2
ETAP 1 – prace przygotowawcze.....	3
ETAP 2 – montaż urządzenia .....	4
1. Wykaz elementów .....	4
2. Schemat montażu.....	4

## WSTĘP

Maksymalna wysokość swobodnego upadku: 0,61 m

Głębokość fundamentowania: 0,35 m

Powierzchnia zderzenia: 3,25 x 2,96 m

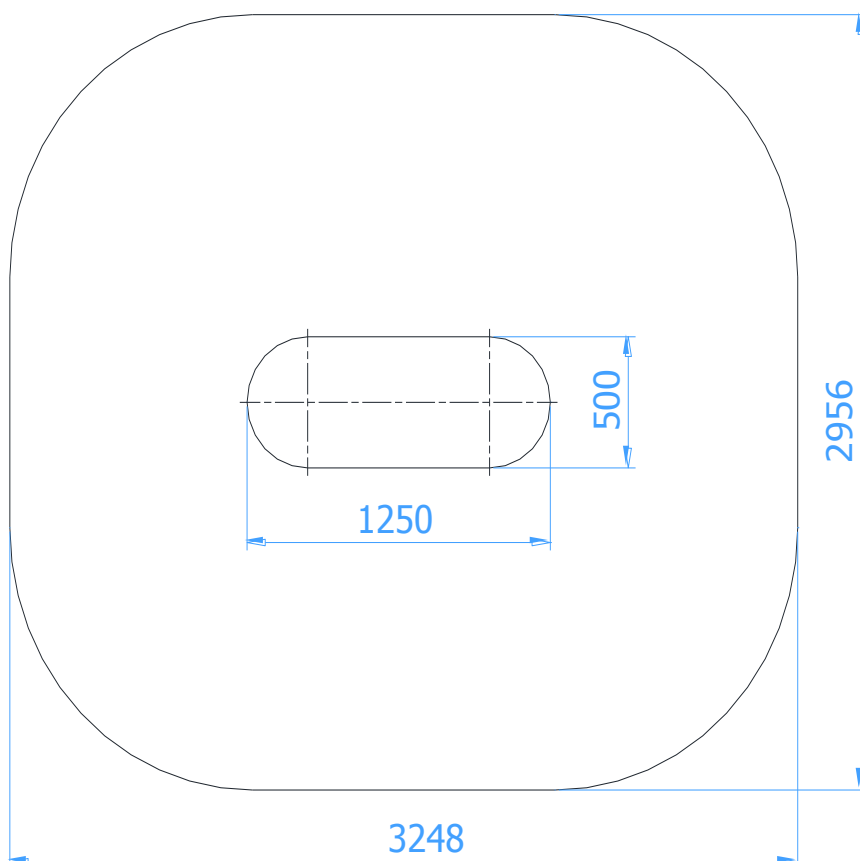




## ETAP 1 – prace przygotowawcze

- Miejsce prac montażowych zabezpieczyć przed przebywaniem osób niepowołanych.
- Konstrukcję ustawić w pożądanym miejscu zachowując wymaganą powierzchnię zderzenia.
- Zaznaczyć miejsce styku słupa z gruntem.

Rozstaw betonu:



### UWAGA !

Wszystkie czynności należy wykonywać zgodnie z zasadami BHP.  
W rozstawie betonów należy przyjąć tolerancję  $\pm 50$  mm.



## ETAP 2 – montaż urządzenia

### 1. Wykaz elementów

LP.	ELEMENT	WYMIAR	ILOŚĆ
1	beton OW-1250	1250x500x150	1
2	Bujak Quad		1
3	podkładka	17,5x56x5	2
4	zaślepka 24		2
5	śruba sześciokątna	M16x25	2

### 2. Schemat montażu

- Darni (jeżeli występuje) wyciąć, odłożyć na bok, wykopać otwór pod fundament na požądaną głębokość.
- Wstawić beton do otworu.
- Przymocować urządzenie do fundamentu.
- Wypoziomować i wypionować konstrukcję sprawdzając, czy znak poziomy podstawowego pokrywa się z poziomem terenu.
- Usunąć powstałe luzy w połączeniach.
- Zasypać otwory ziemią, ubić i wyrównać darnią (jeżeli występuje) do poziomu gruntu.
- Zamontować tabliczkę znamionową.

