

KARTA TECHNICZNA

BUJAK QUAD

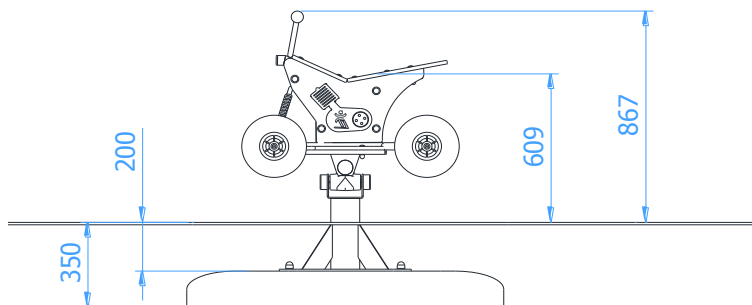
Numer katalogowy: 23030

Obowiązuje od: 09-06-2020

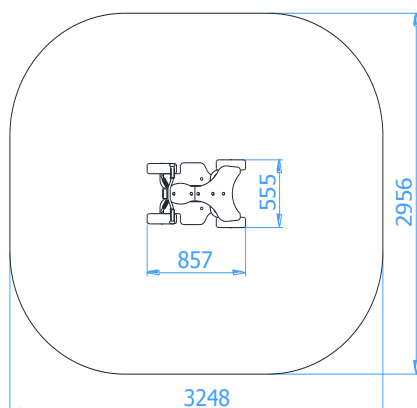
Grupa wiekowa:	3 – 14 lat
Maksymalna wysokość swobodnego upadku:	0,61 m
Wymiary urządzenia (dł. x szer. x wys.)	0,86 x 0,56 x 0,87 m
Wymiary powierzchni zderzenia (dł. x szer.)	3,25 x 2,96 m
Pole powierzchni zderzenia	8,5 m ²



Wymiary urządzenia



Wymiary powierzchni zderzenia



Dopuszczalna nawierzchnia amortyzująca

- Darrń
- Kora – ziarno 20 do 80 mm, grubość min. 200mm
- Wióry – ziarno 5 do 30 mm, grubość min. 200mm
- Piasek – ziarno 0,2 do 2 mm, grubość min. 200mm
- Żwir – ziarno 2 do 8 mm, grubość min. 200 mm
- Nawierzchnie syntetyczne o wymaganych właściwościach amortyzujących

Nawierzchnia amortyzująca powinna być wykonana na całej powierzchni zderzenia. Nawierzchnię sypką należy wykonać tak, aby jej grubość była o 100mm większa niż wartość minimalna podana powyżej.

Opis techniczny

- Konstrukcja wykonana z rury stalowej ($\varnothing 114,3 \times 4 \text{ mm}$; $\varnothing 30 \times 2 \text{ mm}$), profilu stalowego ($40 \times 80 \times 3 \text{ mm}$; $30 \times 18 \times 2 \text{ mm}$) oraz pręta ($\varnothing 20 \text{ mm}$),
- Elementy powierzchniowe wykonane z płyty HDPE o grubości 13mm,
- Urządzenie wyposażone w przeguby metalowo-gumowe niewymagające konserwacji,
- Wszystkie elementy stalowe urządzenia zabezpieczona antykorozyjnie i dodatkowo malowane lakierem akrylowym strukturalnym,
- W komplecie znajdują się fundamenty wykonane z betonu B30, ułatwiające montaż.

KARTA TECHNICZNA

Wizualizacja urządzenia

