

INSTRUKCJA MONTAŻU

Obowiązuje od: 07-12-2017 r.

INSTRUKCJA MONTAŻU URZĄDZENIA:

2303 KARUZELA KONIKI



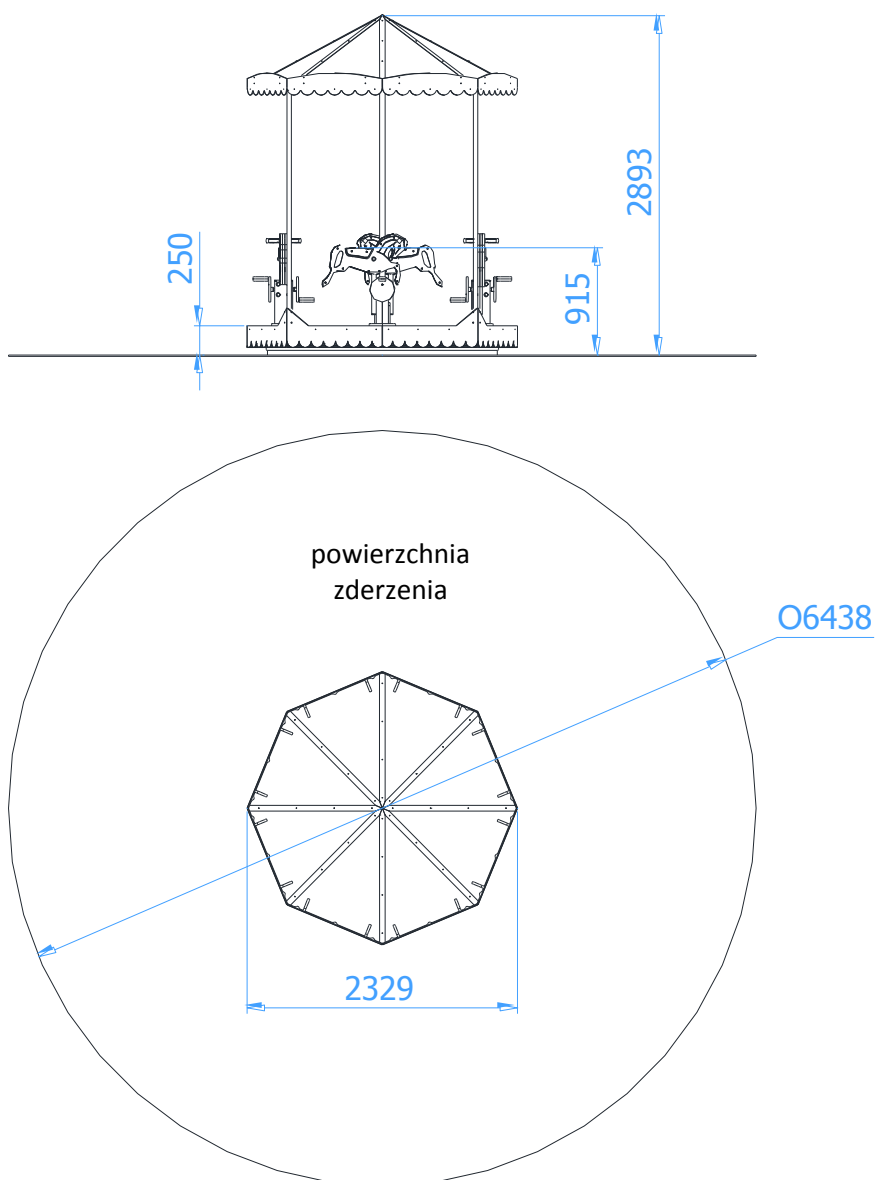


SPIS TREŚCI

WSTĘP.....	2
ETAP 1 – prace przygotowawcze.....	3
ETAP 2 – montaż konstrukcji.....	4
1. Wykaz elementów.....	4
2. Schemat montażu.....	4

WSTĘP

- Maksymalna wysokość swobodnego upadku: 0,92 m
- Powierzchnia zderzenia: $\varnothing 6,44$ m

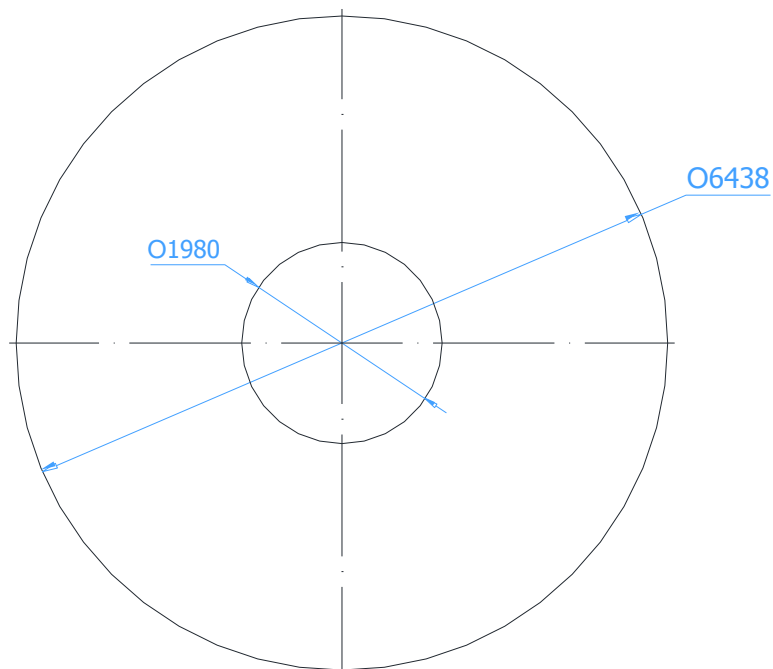




ETAP 1 – prace przygotowawcze

- Miejsce prac montażowych zabezpieczyć przed przebywaniem osób niepowołanych.
- Konstrukcję ustawić w pożądanym miejscu zachowując wymaganą powierzchnię zderzenia.

Rozstaw betonów:



UWAGA !

Wszystkie czynności należy wykonywać zgodnie z zasadami BHP.
W rozstawie betonów należy przyjąć tolerancję ± 50 mm.



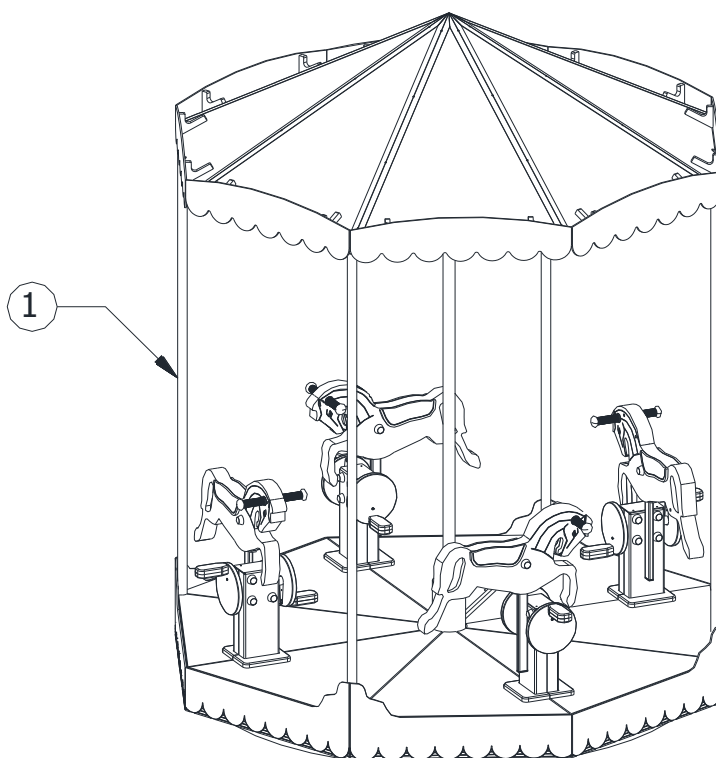
ETAP 2 – montaż konstrukcji

1. Wykaz elementów

NR	NAZWA CZĘŚCI	WYMIAR	SZT.	NORMA
1	Karuzela koniki		1	

2. Schemat montażu

- Wyznaczyć położenie fundamentu,
- Ustawić urządzenie (poz.1) na stabilnym i równym podłożu,



- Wypoziomować i wypionować konstrukcję sprawdzając, czy znak poziomu podstawowego pokrywa się z poziomem terenu
- Usunąć powstałe luzy w połączeniach.
- Zamontować tabliczkę znamionową.