

KARTA TECHNICZNA

KARUZELA KONIKI

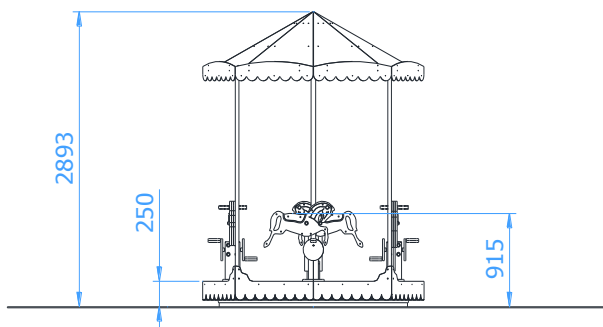
Numer katalogowy: 2303

Obowiązuje od: 13-03-2017

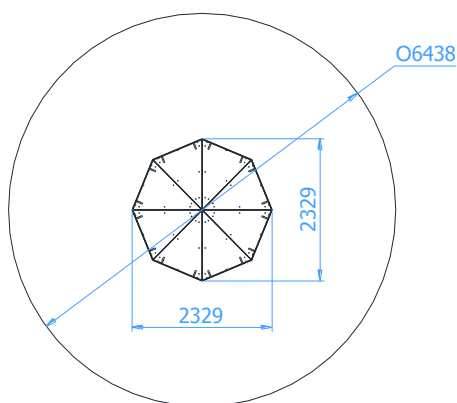
Maksymalna wysokość swobodnego upadku:	0,92 m
Wymiary urządzenia (dł. x szer. x wys.)	2,33 x 2,33 x 2,90 m
Wymiary powierzchni zderzenia (dł. x szer.)	Ø 6,44 m
Pole powierzchni zderzenia	32,6 m ²



Wymiary urządzenia



Wymiary powierzchni zderzenia



Dopuszczalna nawierzchnia amortyzująca

- Darń
- Kora – ziarno 20 do 80 mm, grubość min. 200mm
- Wióry – ziarno 5 do 30 mm, grubość min. 200mm
- Piasek – ziarno 0,2 do 2 mm, grubość min. 200mm
- Żwir – ziarno 2 do 8 mm, grubość min. 200 mm
- Nawierzchnie syntetyczne o wymaganych właściwościach amortyzujących

Nawierzchnia amortyzująca powinna być wykonana na całej powierzchni zderzenia. Nawierzchnię sypką należy wykonać tak, aby jej grubość była o 100mm większa niż wartość minimalna podana powyżej.

Opis techniczny

- Konstrukcja wykonana z profilu stalowego 40x40x3mm, 40x20x2mm oraz rury stalowej Ø133x4mm, Ø48,3x2,9mm,
- Figury wykonane z wodoodpornej sklejki 21mm,
- Podest wykonany z antypoślizgowej płyty grubości 18mm,
- Elementy powierzchniowe wykonane z płyty HPL o grubości 6mm,
- Wszystkie elementy stalowe urządzenia zabezpieczona antykorozyjnie i dodatkowo malowane lakierem akrylowym strukturalnym,
- W komplecie znajduje się fundament wykonany z betonu B30, ułatwiający montaż.

KARTA TECHNICZNA

Wizualizacja urządzenia

