



Obowiązuje od: 29-02-2024 r.

INSTRUKCJA MONTAŻU URZĄDZENIA:

23040 DESKA SURFINGOWA





SPIS TREŚCI

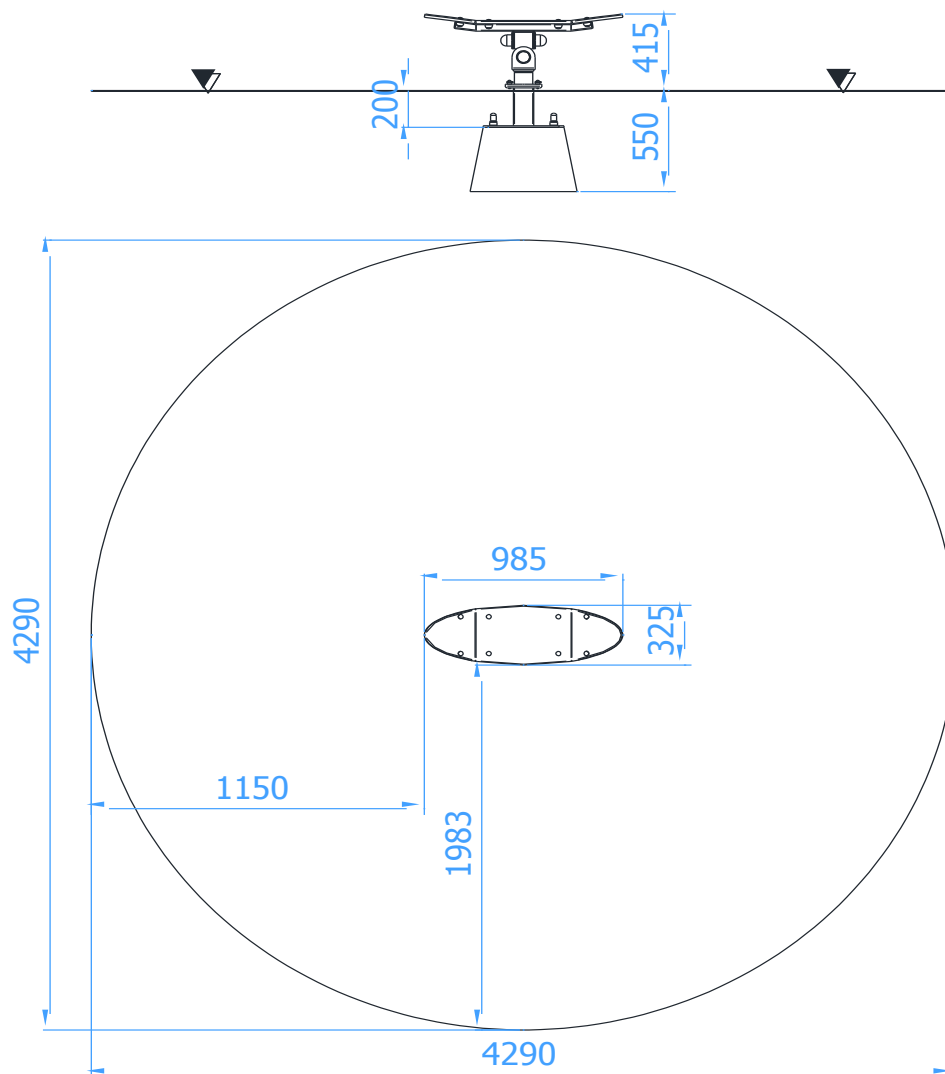
WSTĘP.....	2
ETAP 1 – prace przygotowawcze.....	3
ETAP 2 – montaż urządzenia	4
1. Wykaz elementów	4
2. Schemat montażu.....	4

WSTĘP

Maksymalna wysokość swobodnego upadku: 0,42 m

Głębokość fundamentowania: 0,43 m

Powierzchnia zderzenia: 3,29 x 2,63 m

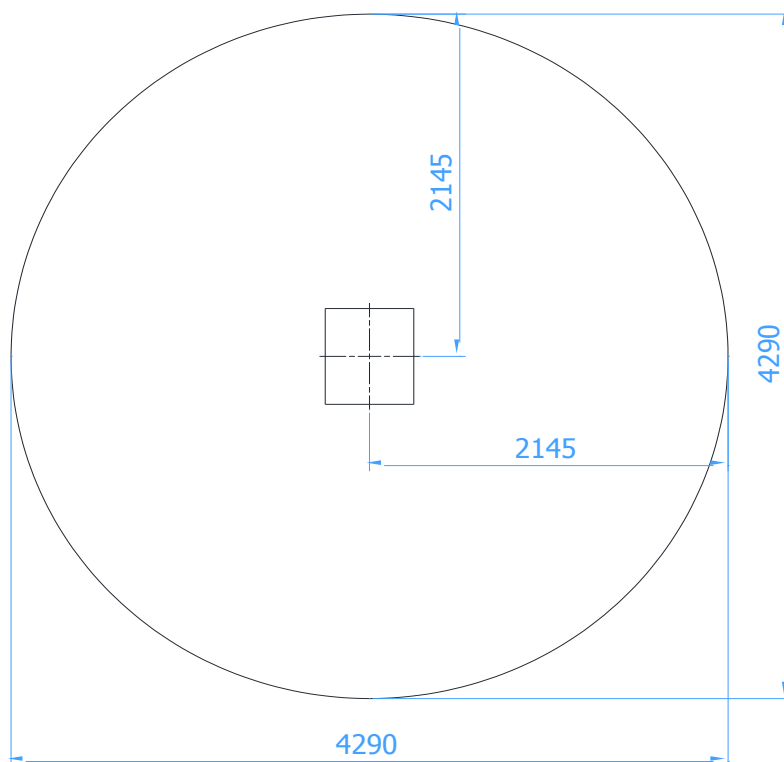




ETAP 1 – prace przygotowawcze

- Miejsce prac montażowych zabezpieczyć przed przebywaniem osób niepowołanych.
- Konstrukcję ustawić w pożądanym miejscu zachowując wymaganą powierzchnię zderzenia.
- Zaznaczyć miejsce styku słupa z gruntem.

Rozstaw betonu:



UWAGA !

Wszystkie czynności należy wykonywać zgodnie z zasadami BHP.

W rozstawie betonów należy przyjąć tolerancję ± 50 mm.



ETAP 2 – montaż urządzenia

1. Wykaz elementów

LP.	ELEMENT	WYMIAR	ILOŚĆ
1	Beton K-530	530x600x350	1
2	Deska surfingowa		1
3	Nakrętka sześciokątna	M20	4
4	Podkładka	21,0x37,0x3,0	4
5	Maskownica		4

2. Schemat montażu

- Darni (jeżeli występuje) wyciąć, odłożyć na bok, wykopać otwór pod fundament na požądaną głębokość.
- Wstawić beton do otworu.
- Przymocować urządzenie do fundamentu.
- Wypoziomować i wypionować konstrukcję sprawdzając, czy znak poziomy podstawowego pokrywa się z poziomem terenu.
- Usunąć powstałe luzy w połączeniach.
- Zasypać otwory ziemią, ubić i wyrównać darnią (jeżeli występuje) do poziomu gruntu.
- Zamontować tabliczkę znamionową.

