

## KARTA TECHNICZNA

Obowiązuje od: 30.08.2016 r.

### DESKA SURFINGOWA

Numer katalogowy: 23040

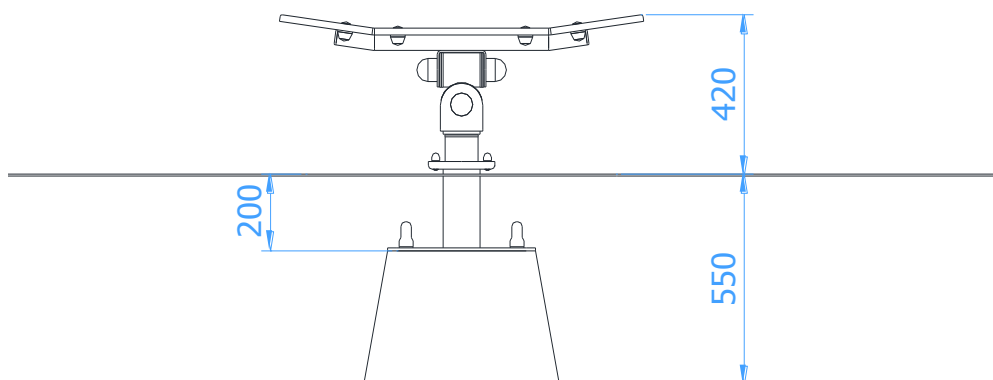
<b>Grupa wiekowa:</b>	3 - 14 lat
<b>Maksymalna wysokość swobodnego upadku:</b>	0,42 m
<b>Wymiary urządzenia (dł. x szer. x wys.)</b>	0,99 x 0,33 x 0,42 m
<b>Wymiary powierzchni zderzenia (dł. x szer.)</b>	4,29 x 4,29 m



#### Opis techniczny

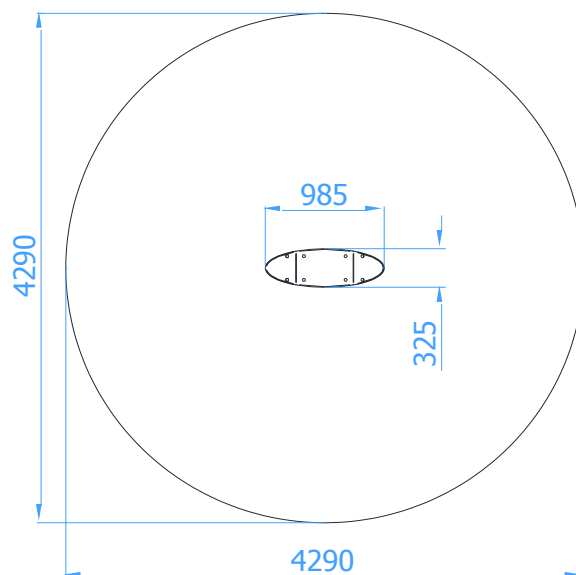
- Konstrukcja wykonana ze stali oraz płyty polietylenowej HDPE.
- Przeguby metalowo-gumowe niewymagające konserwacji.
- Konstrukcja stalowa ocynkowana ogniowo oraz malowana lakierem akrylowym strukturalnym.
- W komplecie znajduje się fundament wykonany z betonu C25/30, ułatwiający montaż.

#### Wymiary urządzenia



## KARTA TECHNICZNA

### Wymiary powierzchni zderzenia



### Dopuszczalna nawierzchnia amortyzująca

- Darń
- Kora – ziarno 20 do 80 mm, grubość min. 200mm
- Wióry – ziarno 5 do 30 mm, grubość min. 200mm
- Piasek – ziarno 0,2 do 2 mm, grubość min. 200mm
- Żwir – ziarno 2 do 8 mm, grubość min. 200 mm
- Nawierzchnie syntetyczne o wymaganym wskaźniku HIC

*Nawierzchnia amortyzująca powinna być wykonana na całej powierzchni zderzenia.*

