

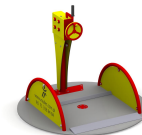
INSTRUKCJA MONTAŻU

Obowiązuje od: 03-02-2021 r.

INSTRUKCJA MONTAŻU URZĄDZENIA:

2306 KARUZELA INTEGRACYJNA



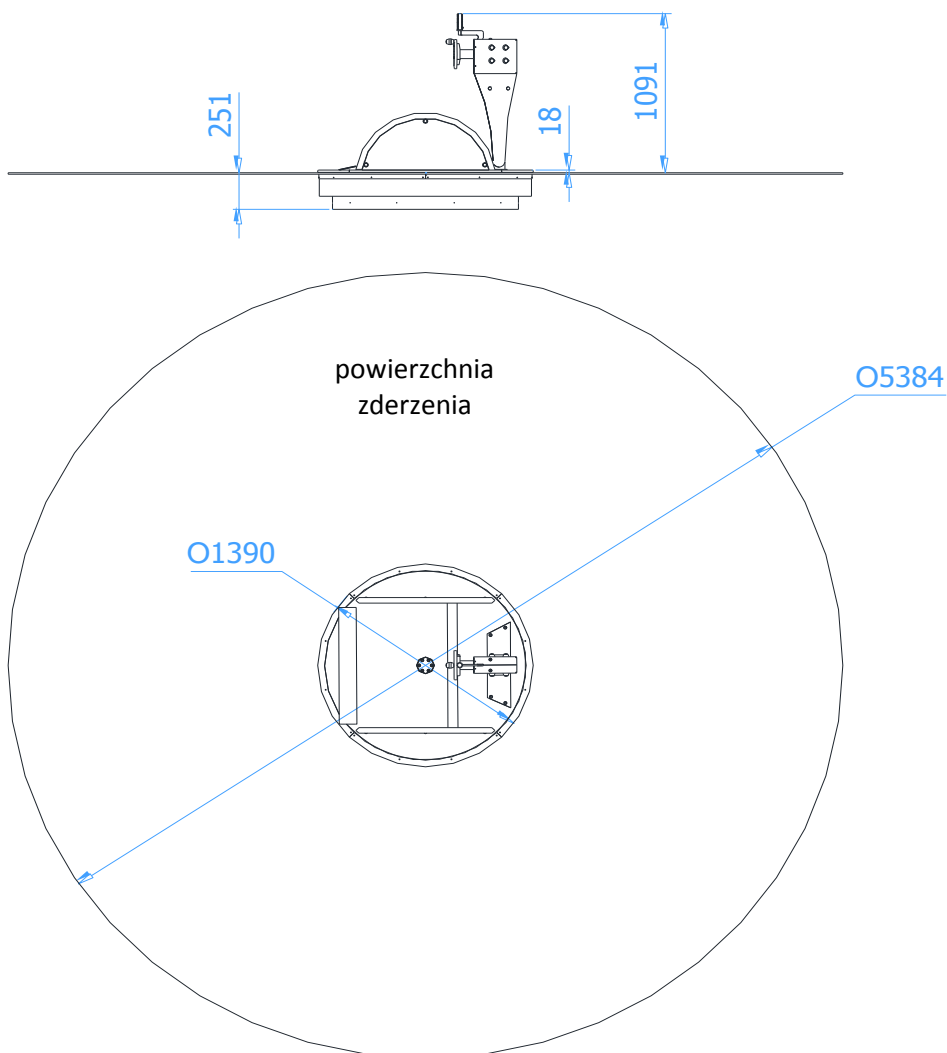


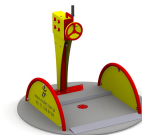
SPIS TREŚCI

WSTĘP.....	2
ETAP 1 – prace przygotowawcze.....	3
ETAP 2 – montaż konstrukcji.....	3
1. Wykaz elementów.....	3
2. Schemat montażu.....	4

WSTĘP

- Maksymalna wysokość swobodnego upadku: 0,018 m
- Głębokość fundamentowania: 0,25 m
- Powierzchnia zderzenia: $\varnothing 5,39$ m

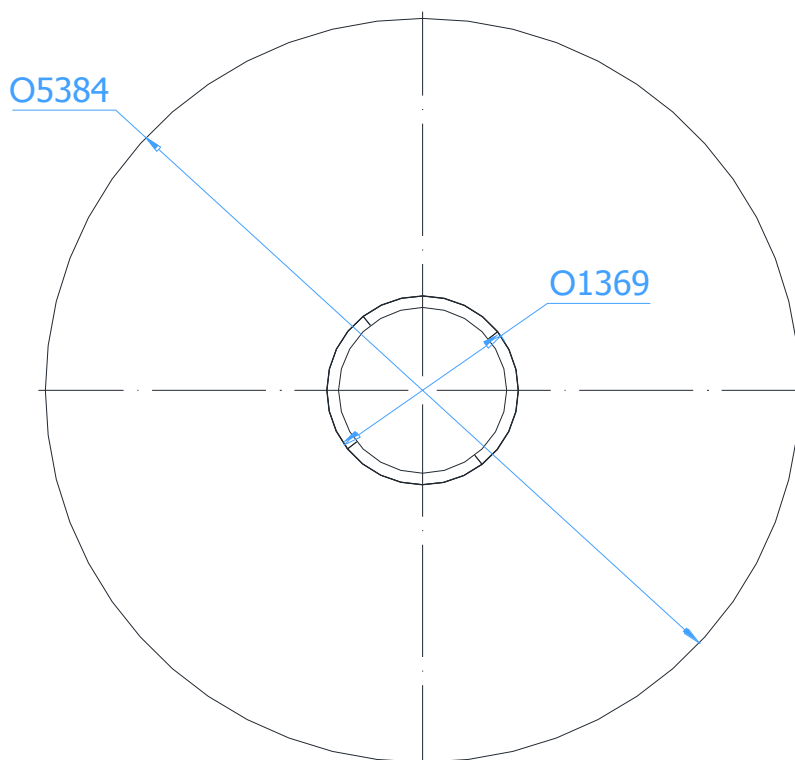




ETAP 1 – prace przygotowawcze

- Miejsce prac montażowych zabezpieczyć przed przebywaniem osób niepowołanych.
- Konstrukcję ustawić w pożądanym miejscu zachowując wymaganą powierzchnię zderzenia.

Rozstaw betonów:



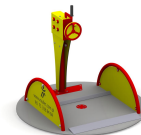
UWAGA !

Wszystkie czynności należy wykonywać zgodnie z zasadami BHP.
W rozstawie betonów należy przyjąć tolerancję ± 50 mm.

ETAP 2 – montaż konstrukcji

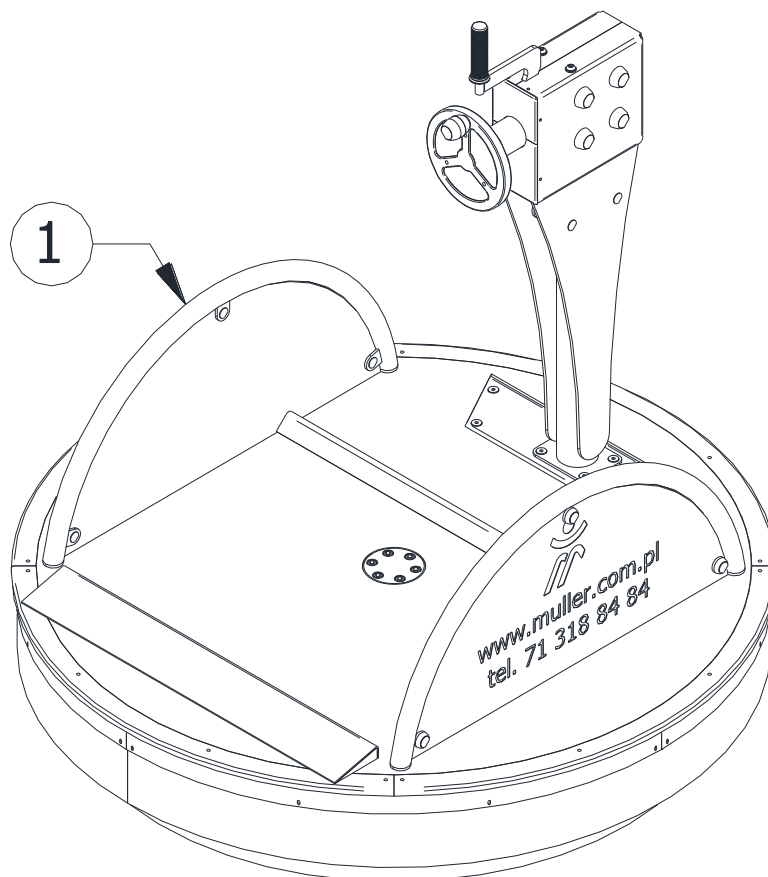
1. Wykaz elementów

NR	NAZWA CZĘŚCI	WYMIAR	SZT.	NORMA
1	Karuzela integracyjna		1	



2. Schemat montażu

- Wyznaczyć położenie fundamentu,
- Darni (jeżeli występuje) wyciąć, odłożyć na bok, wykopać otwór pod fundamenty na pożądaną głębokość,
- Wstawić urządzenie z fundamentem do otworu,



- Wypoziomować i wypionować konstrukcję sprawdzając, czy znak poziomy podstawowego pokrywa się z poziomem terenu
- Zasypać otwory ziemią, ubić i wyrównać darnią (jeżeli występuje) do poziomu gruntu.
- Zamontować tabliczkę znamionową.