

## KARTA TECHNICZNA

Obowiązuje od: 30.08.2012 r.

### BUJAK SAMOCHÓD

Numer katalogowy: 23090

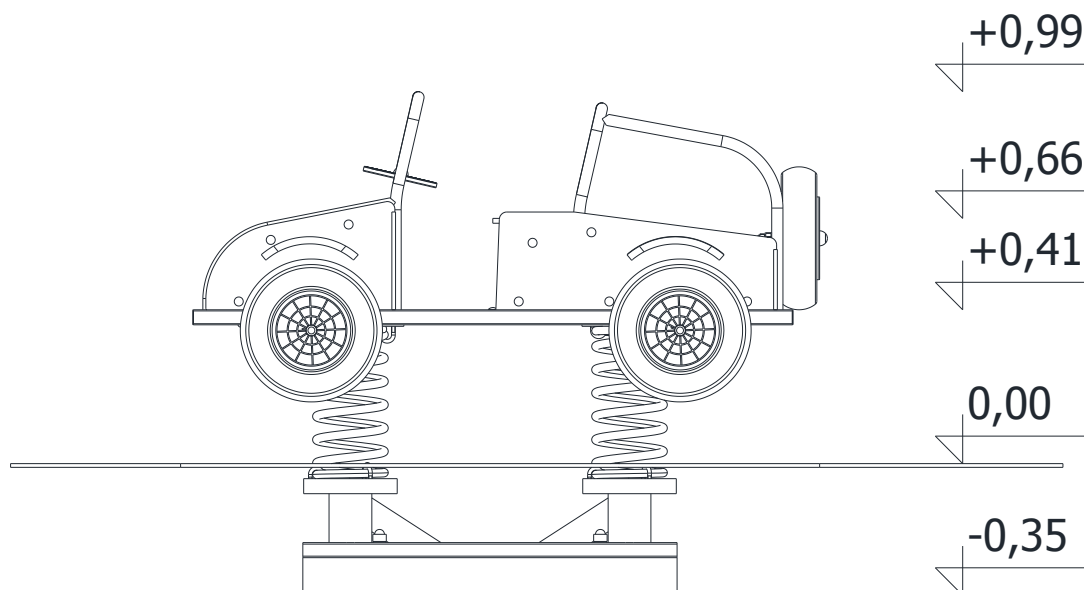
<b>Grupa wiekowa:</b>	3 - 14 lat
<b>Maksymalna wysokość swobodnego upadku:</b>	0,65 m
<b>Wymiary urządzenia (dł. x szer. x wys.)</b>	1,68 x 1,09 x 0,99 m
<b>Wymiary powierzchni zderzenia (dł. x szer.)</b>	4,28 x 3,69 m



#### Opis techniczny

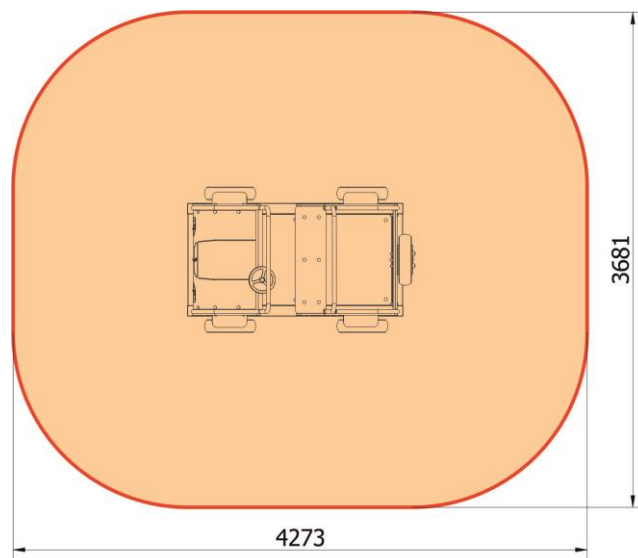
- Konstrukcja wykonana ze stali oraz płyty polietylenowej HDPE,
- Podest wykonany ze sklejki wodoodpornej,
- Konstrukcja stalowa zabezpieczona antykorozyjnie oraz malowana lakierem akrylowym strukturalnym,
- W komplecie znajdują się fundamenty wykonane z betonu B30, ułatwiające montaż.

#### Wymiary urządzenia



## KARTA TECHNICZNA

### Wymiary powierzchni zderzenia



### Dopuszczalna nawierzchnia amortyzująca

- Darń
- Kora – ziarno 20 do 80 mm, grubość min. 200mm
- Wióry – ziarno 5 do 30 mm, grubość min. 200mm
- Piasek lub żwir – ziarno 0,25 do 8 mm, grubość min. 200mm
- Nawierzchnie syntetyczne o wymaganych właściwościach amortyzujących

*Nawierzchnia amortyzująca powinna być wykonana na całej powierzchni zderzenia.*

