

KARTA TECHNICZNA

BUJAK ROCKET

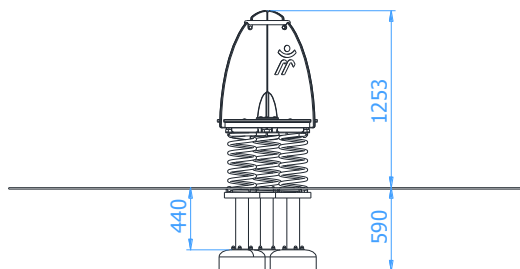
Numer katalogowy: 23110/3

Obowiązuje od: 28-02-2024

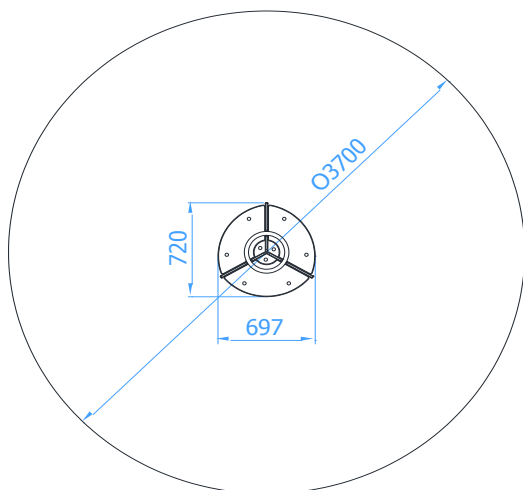
Maksymalna wysokość swobodnego upadku:	0,51 m
Wymiary urządzenia (dł. x szer. x wys.)	0,72 x 0,70 x 1,26 m
Wymiary powierzchni zderzenia (dł. x szer.)	3,70 x 3,70 m
Pole powierzchni zderzenia	10,2 m ²



Wymiary urządzenia



Wymiary powierzchni zderzenia



Dopuszczalna nawierzchnia amortyzująca

- Darrń
- Kora – ziarno 20 do 80 mm, grubość min. 200mm
- Wióry – ziarno 5 do 30 mm, grubość min. 200mm
- Piasek – ziarno 0,2 do 2 mm, grubość min. 200mm
- Żwir – ziarno 2 do 8 mm, grubość min. 200 mm
- Nawierzchnie syntetyczne o wymaganych właściwościach amortyzujących

Nawierzchnia amortyzująca powinna być wykonana na całej powierzchni zderzenia. Nawierzchnię sypką należy wykonać tak, aby jej grubość była o 100mm większa niż wartość minimalna podana powyżej.

Opis techniczny

- Konstrukcja nośna wykonana profilu zamkniętego 40x20x2 mm oraz rury $\varnothing 88,9 \times 3,2$ mm,
- Urządzenie kołysze się na sprężynach o długości 400mm i średnicy $\varnothing 200$ mm,
- Pionowe płyty wykonane z odpornej na warunki atmosferyczne płyty HDPE o grubości 19 mm,
- Podest wykonany z antypoślizgowej płyty HDPE o grubości 18mm,
- Wszystkie części metalowe urządzenia ocynkowane ogniowo i malowane lakierem akrylowym strukturalnym,
- W komplecie znajdują się fundamenty wykonane z betonu C25/30, ułatwiające montaż.