



Temat/Nazwa:
Gondola

Utworzenie:
2010-02-28

Symbol:
23200

Przeznaczenie:
Zabawowe

Skala:
1:20

Uwagi:
Do wkopania

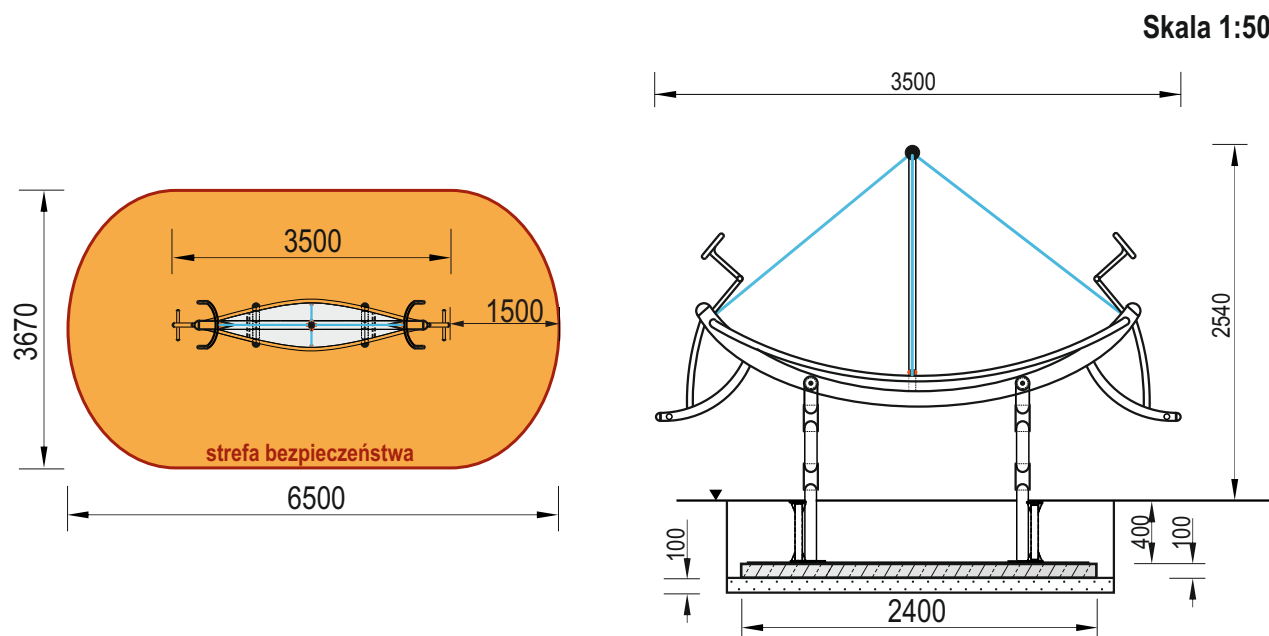
Zasady ogólne

Urządzenie montować zgodnie z projektem zagospodarowania terenu, a w przypadku jego braku, z zachowaniem poniższych zasad:

- Montaż urządzeń dokonać z zachowaniem odpowiednich stref bezpieczeństwa i użytkowania sąsiednich urządzeń istniejących oraz planowanych, zgodnie z zasadami zawartymi w PN EN 1176.
- W strefie funkcjonowania urządzenia należy zapewnić nawierzchnię w zależności od możliwości swobodnego upadku dla danego urządzenia zgodnie z PN EN 1177.
- Montaż urządzenia należy wykonać na terenie równym i płaskim, niezwłocznie po dostarczeniu na miejsce budowy, zabezpieczając obszar prac montażowych przed osobami niepowołanymi.
- Podczas prac montażowych stosować się do instrukcji montażu danego urządzenia.
- Montaż urządzeń w terenie należy rozpocząć od dokładnego wyznaczenia miejsc montażu wszystkich urządzeń z zachowaniem odpowiednich stref bezpieczeństwa dla każdego urządzenia.
- Strefy bezpieczeństwa nie powinny na siebie zachodzić.
- Do montażu urządzeń należy użyć odpowiednich narzędzi i środków technicznych.

Sposób montażu

Montaż urządzenia rozpoczynamy od zaplanowania ułożenia go w terenie, zwracając uwagę na jego strefę bezpieczeństwa (jeżeli posiada), i elementy sąsiadujące. W tym celu należy skorzystać z przymiaru metrowego, zwracając uwagę na ciągi komunikacyjne wokół urządzenia. Sposób montażu urządzenia przedstawia rys.1.



1. Urządzenie montowane jest jako stacjonarne w gruncie na placu zabaw na głębokości 500mm poniżej poziomu terenu licząc od dna fundamentu.
2. Urządzenie należy ustawić w przygotowanym uprzednio wykopie o wymiarach :
1300mm - szerokości, 2600mm - długości i 600mm - głębokości.
3. Na dnie wykopu wysypać warstwę piasku na grubość 100mm. Podłoże należy ubić i zagęścić metoda wibracyjną, tak aby ułożone na nim urządzenie nie miało tendencji do osiadania i przechylania się.
4. Urządzenie należy dokładnie wypoziomować po ułożeniu fundamentu na warstwie piasku.
5. Ziemią z wykopu zasypać fundament urządzenia i wyrównać do powierzchni gruntu.
6. Teren wokół gondoli wyrównujemy, sprzątamy i grabimy.

Zalecenia i uwagi

- Miejsce montażu urządzenia należy uzgodnić z właścicielem lub zarządcą terenu
- Montaż urządzenia należy przeprowadzić bezwzględnie z zachowaniem podanej strefy bezpieczeństwa.
- Strefy bezpieczeństwa różnych urządzeń nie powinny na siebie zachodzić.

UWAGA ! Korzystanie z urządzenia przez dzieci może mieć miejsce tylko pod nadzorem dorosłych.