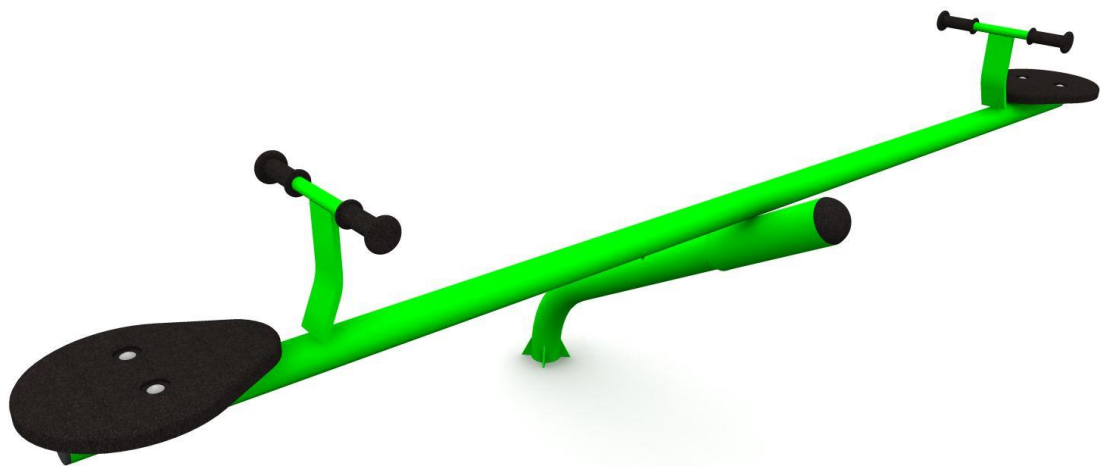


Obowiązuje od: 07-02-2020

INSTRUKCJA MONTAŻU URZĄDZENIA:

23350 HUŚTAWKA WAGOWA WYCHYLNA SMYK





SPIS TREŚCI

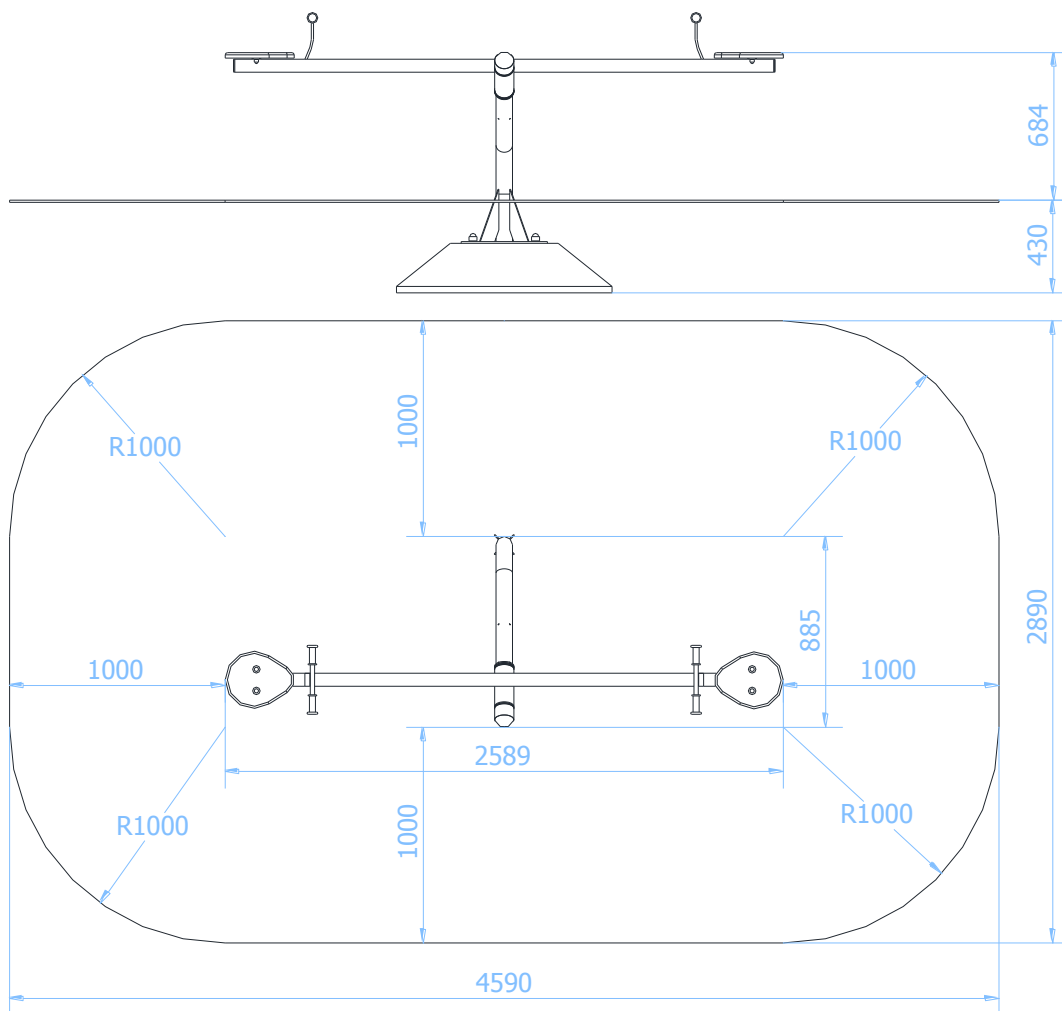
WSTĘP.....	2
ETAP 1 – prace przygotowawcze.....	3
ETAP 2 – montaż urządzenia	4
1. Wykaz elementów	4
2. Schemat montażu.....	4

WSTĘP

Maksymalna wysokość swobodnego upadku: 1,08 m

Głębokość fundamentowania: 0,43 m

Powierzchnia zderzenia: 4,59x2,89 m

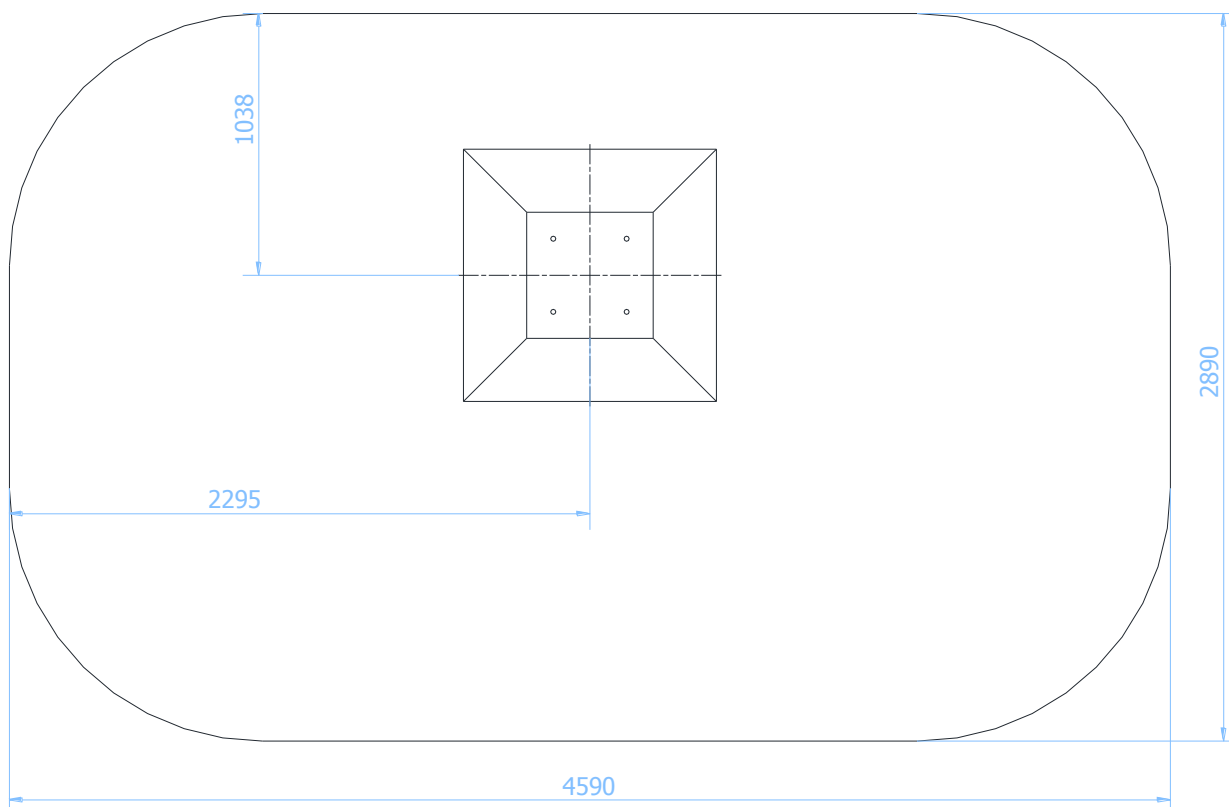




ETAP 1 - prace przygotowawcze

- Miejsce prac montażowych zabezpieczyć przed przebywaniem osób niepowołanych.
- Konstrukcję ustawić w pożądanym miejscu zachowując wymaganą powierzchnię zderzenia.
- Zaznaczyć miejsce styku słupa z gruntem.

Rozstaw betonu:



UWAGA !

Wszystkie czynności należy wykonywać zgodnie z zasadami BHP.
W rozstawie betonów należy przyjąć tolerancję ± 50 mm.



ETAP 2 – montaż urządzenia

1. Wykaz elementów

LP.	ELEMENT	WYMIAR	ILOŚĆ
1	beton K-1000/240	1000x1000x230	1
2	huśtawka		4
3	nakrętka	M20	4
4	podkładka	21,0x37,0x3,0	4
5	zaślepka 20		4

2. Schemat montażu

- Darrń (jeżeli występuje) wyciąć, odłożyć na bok, wykopać otwór pod fundament na pożądaną głębokość.
- Wstawić beton do otworu.
- Przymocować urządzenie do fundamentu.
- Wypoziomować i wypionować konstrukcję sprawdzając, czy znak poziomy podstawowego pokrywa się z poziomem terenu.
- Usunąć powstałe luzy w połączeniach.
- Zasypać otwór ziemią, ubić i wyrównać darnią (jeżeli występuje) do poziomu gruntu.
- Zamontować tabliczkę znamionową.

