



Temat/Nazwa:
Huśtawka wagowa "MALUCH"

Uwagi:

Instrukcja montażu

Utworzenie:
2015-04-23

Symbol:
23450

Przeznaczenie:
Zabawowe

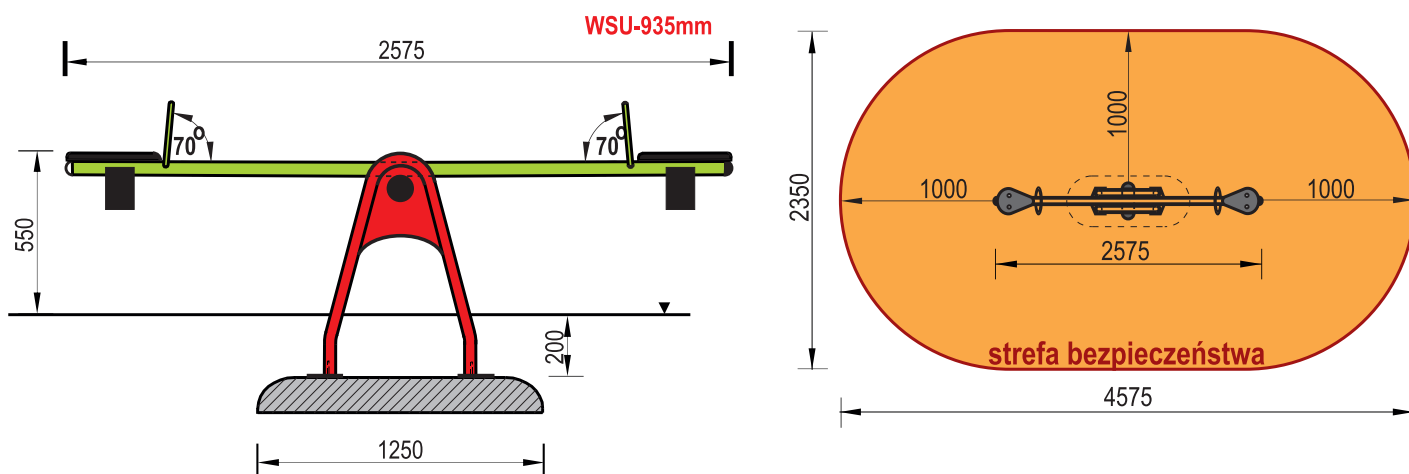
Zasady ogólne

Urządzenie montować zgodnie z projektem zagospodarowania terenu, a w przypadku jego braku, z zachowaniem poniższych zasad:

- Montaż urządzeń dokonać z zachowaniem odpowiednich stref bezpieczeństwa i użytkowania sąsiednich urządzeń istniejących oraz planowanych, zgodnie z zasadami zawartymi w PN EN 1176.
- W strefie funkcjonowania urządzenia należy zapewnić nawierzchnię w zależności od możliwości swobodnego upadku dla danego urządzenia zgodnie z PN EN 1177.
- Montaż urządzenia należy wykonać na terenie równym i płaskim, niezwłocznie po dostarczeniu na miejsce budowy, zabezpieczając obszar prac montażowych przed osobami niepowołanymi.
- Podczas prac montażowych stosować się do instrukcji montażu danego urządzenia.
- Montaż urządzeń w terenie należy rozpocząć od dokładnego wyznaczenia miejsc montażu wszystkich urządzeń z zachowaniem odpowiednich stref bezpieczeństwa dla każdego urządzenia.
- Strefy bezpieczeństwa nie powinny na siebie zachodzić.
- Do montażu urządzeń należy użyć odpowiednich narzędzi i środków technicznych.

Sposób montażu

1. Montaż urządzenia rozpoczynamy od zaplanowania ułożenia go w terenie, zwracając uwagę na jego strefę bezpieczeństwa i elementy sąsiadujące. W tym celu należy skorzystać z przymiaru metrowego, zwracając uwagę na ciągi komunikacyjne wokół urządzenia.
2. Wymiary urządzenia i jego strefę bezpieczeństwa przedstawia rys. 1.



3. Po wyznaczeniu miejsca montażu huśtawki "Maluch" przystępujemy do wykonania wykopu fundamentowego pod fundament o wymiarach 1250x500x150mm. (dł. x szer. x wys.) Wykop pod fundament powinien mieć wymiary 1450x700mm i głębokość 450mm.
4. Dno wykopu wykładamy 100mm warstwą podsypki piaskowej, którą zagęszczamy, równamy i poziomujemy za pomocą poziomicy.
5. W tak przygotowany wykop fundamentowy wstawiamy urządzenie z przykręconym fundamentem i za pomocą poziomicy korygujemy położenie urządzenia.
6. Gdy urządzenie jest już prawidłowo ułożone zasypujemy otwór urobkiem z wykopu, pamiętając aby zagęszczać każdą 100mm warstwę zasypywanego gruntu.
7. Teren wokół huśtawki równamy i sprzątamy po pracach montażowych.

Zalecenia i uwagi

- Huśtawki projektowane i instalowane do użytku dla dzieci młodszych zaleca się oddzielić od tych urządzeń, które są przeznaczone dla starszych grup wiekowych.
- Miejsce montażu należy uzgodnić z właścicielem lub zarządcą terenu.
- Należy zwrócić szczególną uwagę aby zamontowane urządzenie nie ograniczało komunikacji i nie blokowało dróg ewakuacyjnych.

UWAGA ! Korzystanie z urządzenia przez dzieci może mieć miejsce tylko i wyłącznie pod nadzorem dorosłych.