

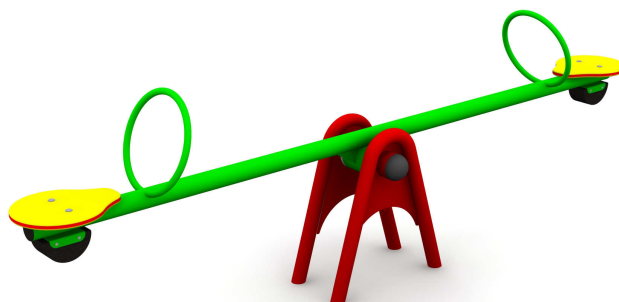
KARTA TECHNICZNA

HUŚTAWKA WAGOWA MALUCH

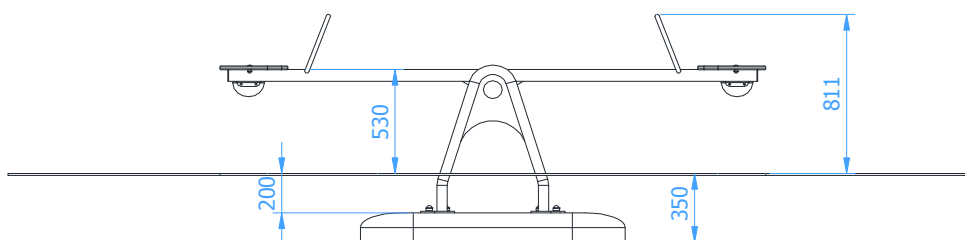
Numer katalogowy: 23450

Obowiązuje od: 23-04-2015

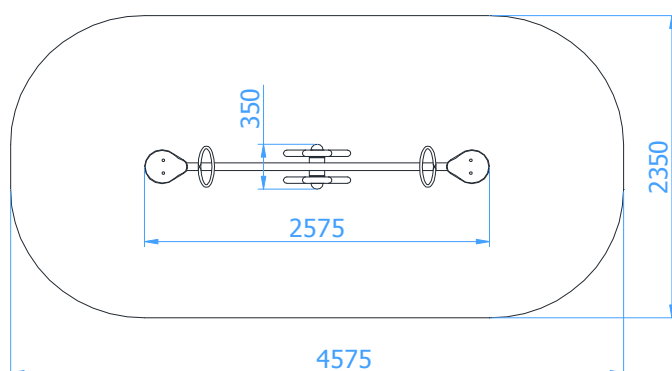
| | |
|--|----------------------|
| Maksymalna wysokość swobodnego upadku: | 0,94 m |
| Wymiary urządzenia (dł. x szer. x wys.) | 2,58 x 0,35 x 0,82 m |
| Wymiary powierzchni zderzenia (dł. x szer.) | 4,58 x 2,35 m |
| Pole powierzchni zderzenia | 9,9 m ² |



Wymiary urządzenia



Wymiary powierzchni zderzenia



Dopuszczalna nawierzchnia amortyzująca

- Darni
- Kora – ziarno 20 do 80 mm, grubość min. 200mm
- Wióry – ziarno 5 do 30 mm, grubość min. 200mm
- Piasek – ziarno 0,2 do 2 mm, grubość min. 200mm
- Żwir – ziarno 2 do 8 mm, grubość min. 200 mm
- Nawierzchnie syntetyczne o wymaganych właściwościach amortyzujących

Nawierzchnia amortyzująca powinna być wykonana na całej powierzchni zderzenia. Nawierzchnię sypką należy wykonać tak, aby jej grubość była o 100mm większa niż wartość minimalna podana powyżej.

Opis techniczny

- Konstrukcja wykonana jest z rur stalowych $\varnothing 60,3 \times 2,9 \text{ mm}$, $\varnothing 48,3 \times 2,9 \text{ mm}$ oraz z pręta $\varnothing 20 \text{ mm}$,
- Rucha wahadłowy urządzenia oparty jest na bezobsługowym przegubie metalowo-gumowym,
- Siedziska wykonane z płyty HDPE o grubości 19mm,
- Urządzenie wyposażone w mechanizm wyhamowujący,
- Wszystkie elementy stalowe urządzenia zabezpieczona antykorozyjnie i dodatkowo malowane lakierem akrylowym strukturalnym,
- W komplecie znajduje się fundament wykonany z betonu B30, ułatwiający montaż.