

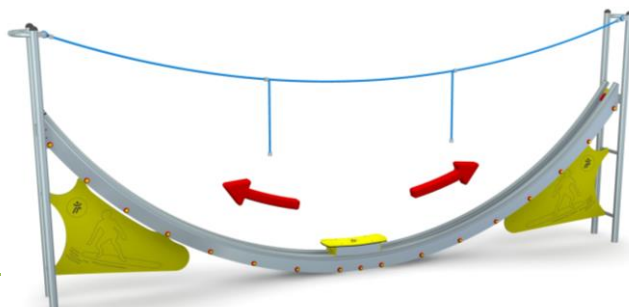
KARTA TECHNICZNA

SKY SURFER

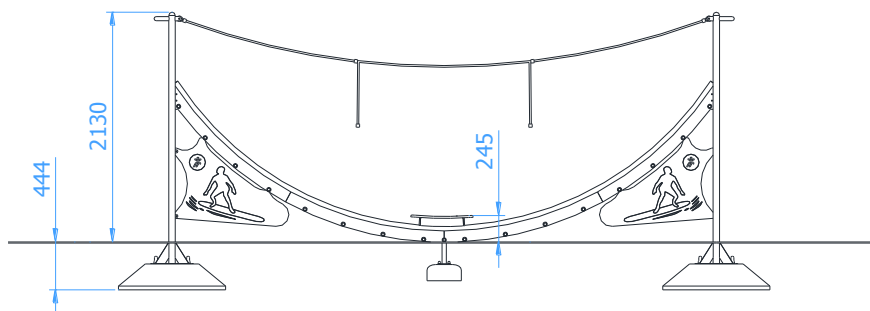
Numer katalogowy: 23500

Obowiązuje od: 16-03-2018

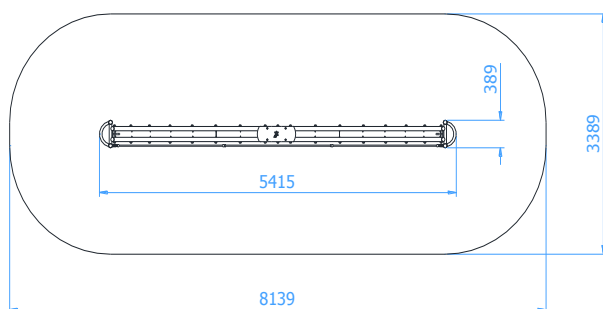
Maksymalna wysokość swobodnego upadku:	1,49 m
Wymiary urządzenia (dł. x szer. x wys.)	5,42 x 0,39 x 2,13 m
Wymiary powierzchni zderzenia (dł. x szer.)	8,14 x 3,39 m
Pole powierzchni zderzenia	25,5 m ²



Wymiary urządzenia



Wymiary powierzchni zderzenia



Dopuszczalna nawierzchnia amortyzująca

- Kora – ziarno 20 do 80 mm, grubość min. 200mm
- Wióry – ziarno 5 do 30 mm, grubość min. 200mm
- Piasek – ziarno 0,2 do 2 mm, grubość min. 200mm
- Żwir – ziarno 2 do 8 mm, grubość min. 200 mm
- Nawierzchnie syntetyczne o wymaganych właściwościach amortyzujących

Nawierzchnia amortyzująca powinna być wykonana na całej powierzchni zderzenia. Nawierzchnię sypką należy wykonać tak, aby jej grubość była o 100mm większa niż wartość minimalna podana powyżej.

Opis techniczny

- Urządzenie wykonane z rury chromowej $\varnothing 60,3 \times 2,6 \text{ mm}$ oraz $\varnothing 30 \times 2 \text{ mm}$, oraz blachy chromowej o grubości 4mm,
- Elementy linowe wykonane z liny zbrojonej $\varnothing 16 \text{ mm}$,
- Elementy powierzchniowe wykonane z płyty HPL 8mm,
- Wózek jezdny wyposażony w łożyskowane kółka niewymagające konserwacji,
- Podest wózka wykonany z antypoślizgowej płyty HDPE o grubości 18mm,
- Wszystkie elementy stalowe urządzenia zabezpieczona antykorozyjnie i dodatkowo malowane lakierem akrylowym strukturalnym,
- W komplecie znajdują się fundamenty wykonane z betonu B30, ułatwiające montaż

KARTA TECHNICZNA

Wizualizacja urządzenia

