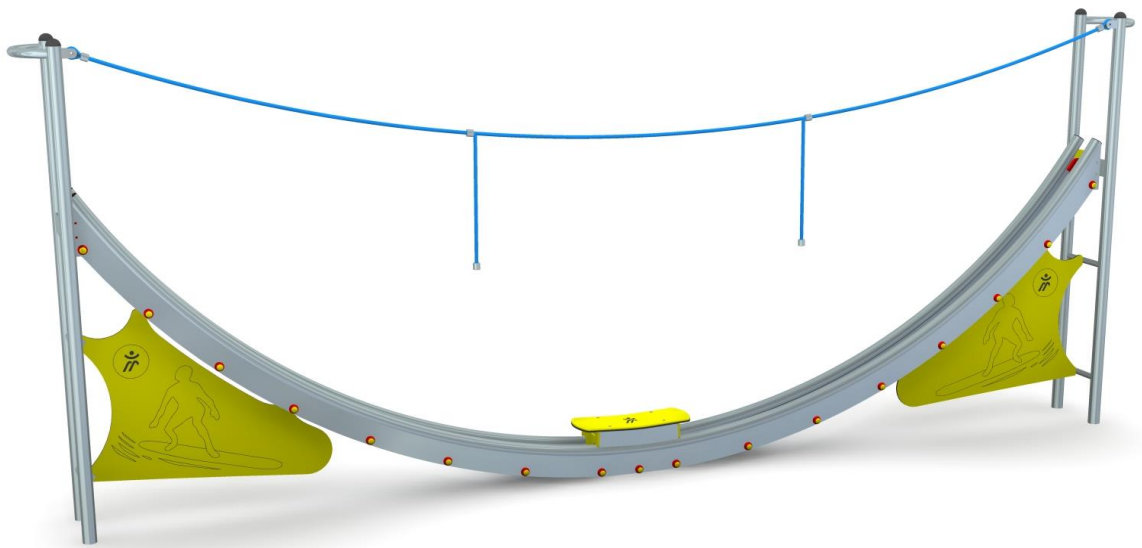


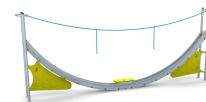
INSTRUKCJA MONTAŻU

Obowiązuje od: 05-09-2018 r.

INSTRUKCJA MONTAŻU URZĄDZENIA:

23500 SKY SURFER



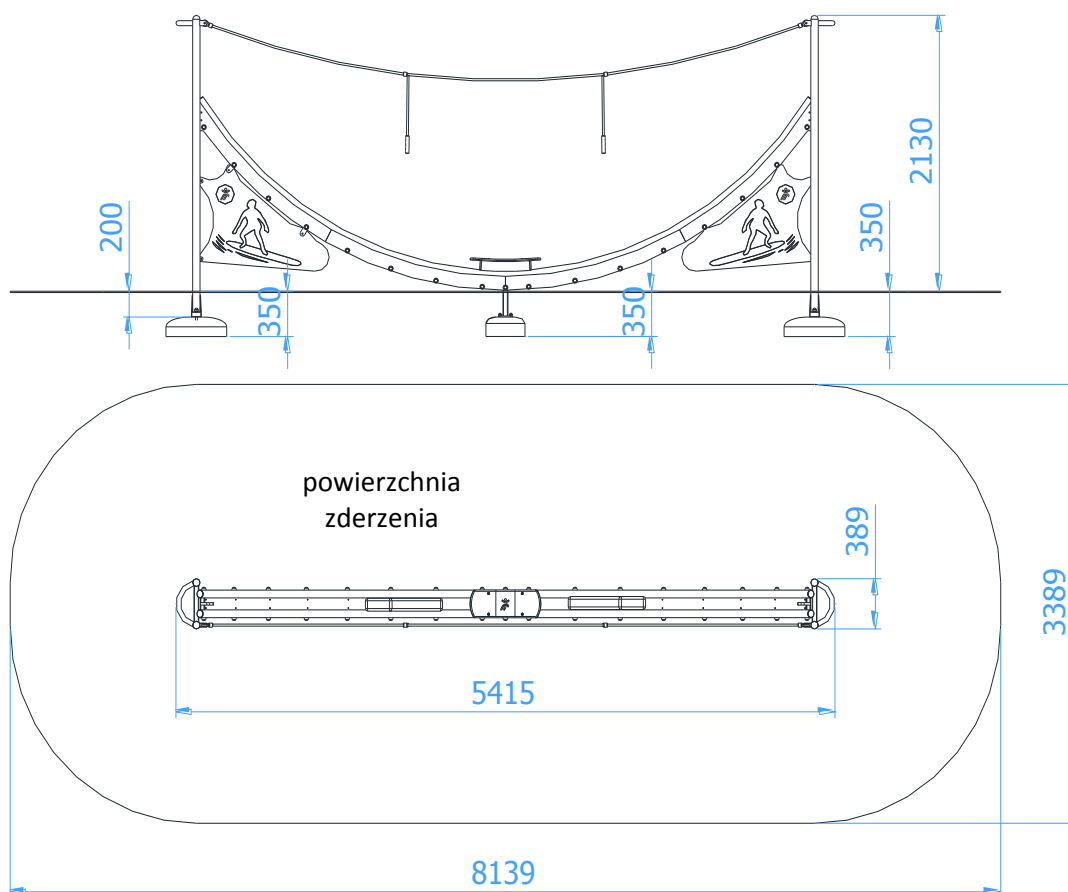


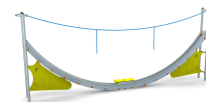
SPIS TREŚCI

| | |
|------------------------------------|---|
| WSTĘP..... | 2 |
| ETAP 1 – prace przygotowawcze..... | 3 |
| ETAP 2 – montaż konstrukcji..... | 3 |
| 1. Wykaz elementów..... | 3 |
| 2. Schemat montażu..... | 4 |

WSTĘP

- Maksymalna wysokość swobodnego upadku: 1,49m
- Głębokość fundamentowania: 0,35m
- Powierzchnia zderzenia: 8,14 x 3,39m

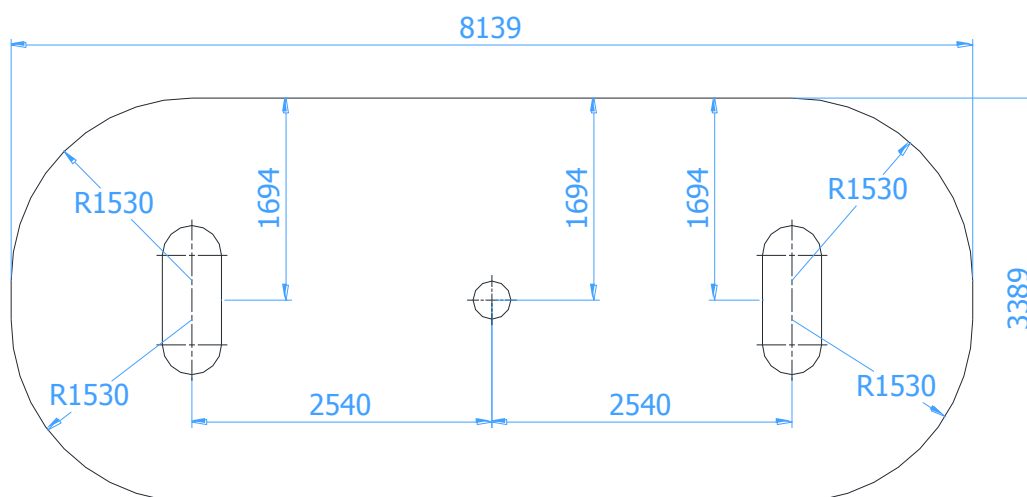




ETAP 1 – prace przygotowawcze

- Miejsce prac montażowych zabezpieczyć przed przebywaniem osób niepowołanych.
- Konstrukcję ustawić w pożądanym miejscu zachowując wymaganą powierzchnię zderzenia.
- Zaznaczyć orientacyjne miejsca styku słupów z gruntem.

Rozstaw betonów:



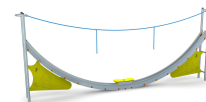
UWAGA !

Wszystkie czynności należy wykonywać zgodnie z zasadami BHP.
W rozstawie betonów należy przyjąć tolerancję ± 50 mm.

ETAP 2 – montaż konstrukcji

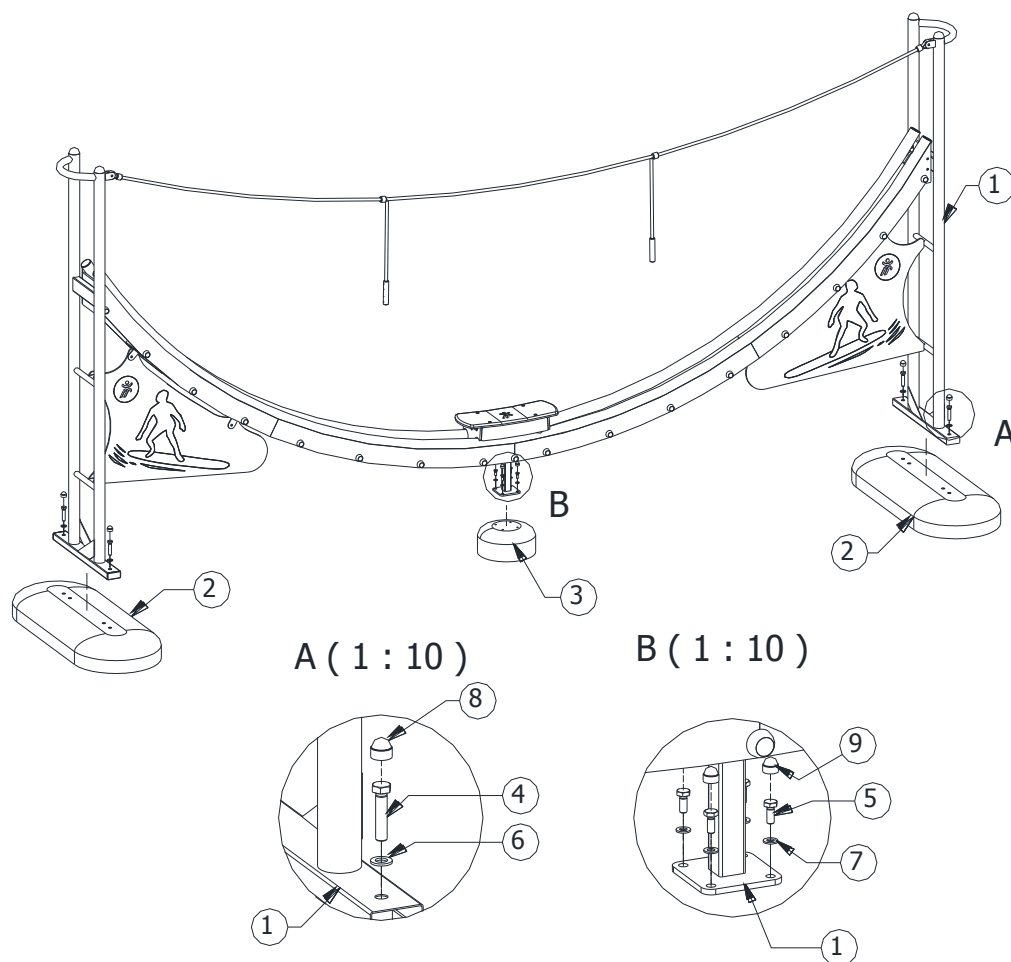
1. Wykaz elementów

| NR | NAZWA CZĘŚCI | WYMIAR | SZT. | NORMA |
|----|--------------------|----------|------|---------|
| 1 | Sky surfer | | 1 | |
| 2 | Fundament | OW-1240 | 2 | |
| 3 | Fundament | O-320-4D | 1 | |
| 4 | Śruba sześciokątna | M16 x 70 | 4 | DIN 933 |
| 5 | Śruba sześciokątna | M10 x 25 | 4 | DIN 933 |
| 6 | Podkładka | M16 | 4 | DIN 125 |
| 7 | Podkładka | M10 | 4 | DIN 125 |
| 8 | Maskownica śruby | M16 | 4 | |
| 9 | Maskownica śruby | M10 | 4 | |



2. Schemat montażu

- Wyznaczyć położenie fundamentów,
- Darni (jeżeli występuje) wyciąć, odłożyć na bok, wykopać otwory pod fundamenty na požądaną głębokość,
- Wstawić fundamenty do otworów,
- Wstawić i zamontować urządzenie do fundamentów,



- Wypoziomować i wypionować konstrukcję sprawdzając, czy znak poziomy podstawowego pokrywa się z poziomem terenu
- Usunąć powstałe luzy w połączeniach.
- Zasypać otwory ziemią, ubić i wyrównać darnią (jeżeli występuje) do poziomu gruntu.
- Zamontować tabliczkę znamionową.