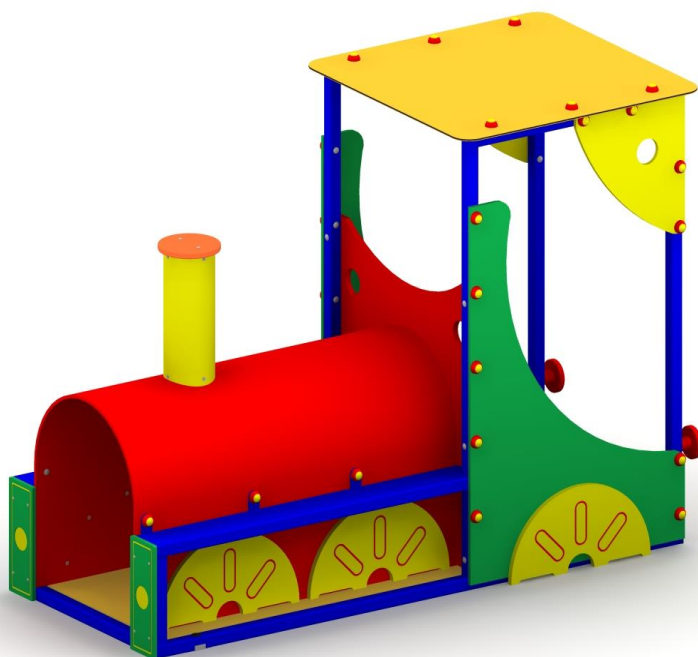




Obowiązuje od: 20-02-2024 r.

INSTRUKCJA MONTAŻU URZĄDZENIA:

23800 LOKOMOTYWA KAJTUŚ





SPIS TREŚCI

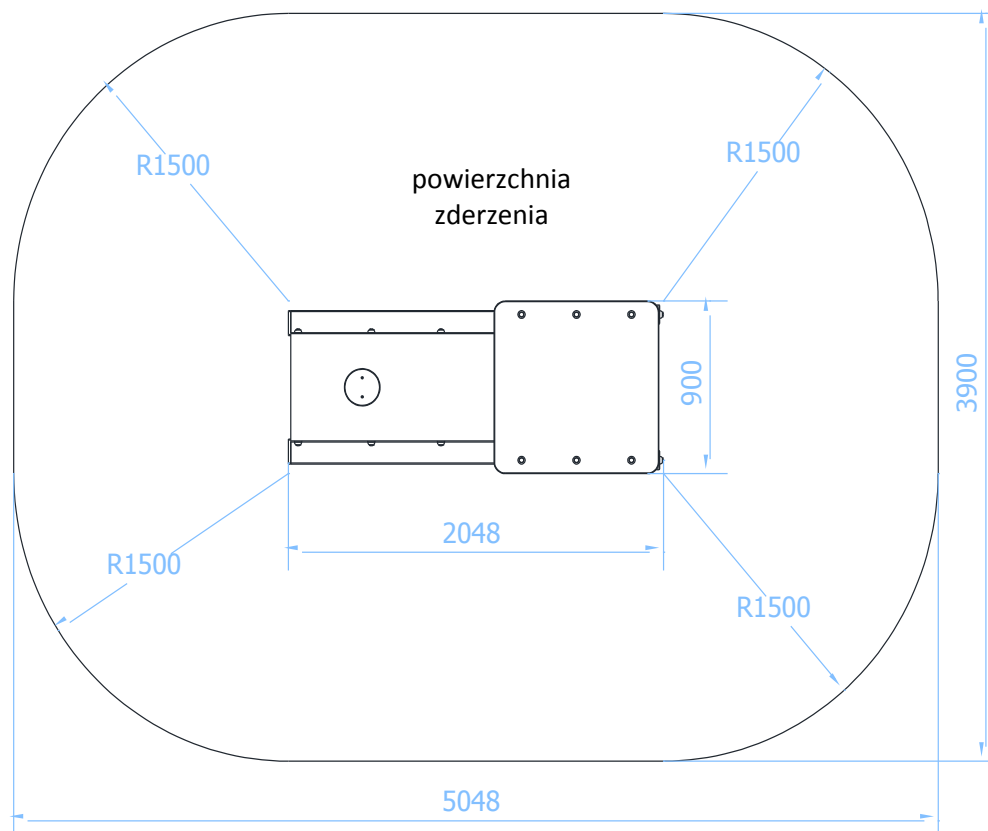
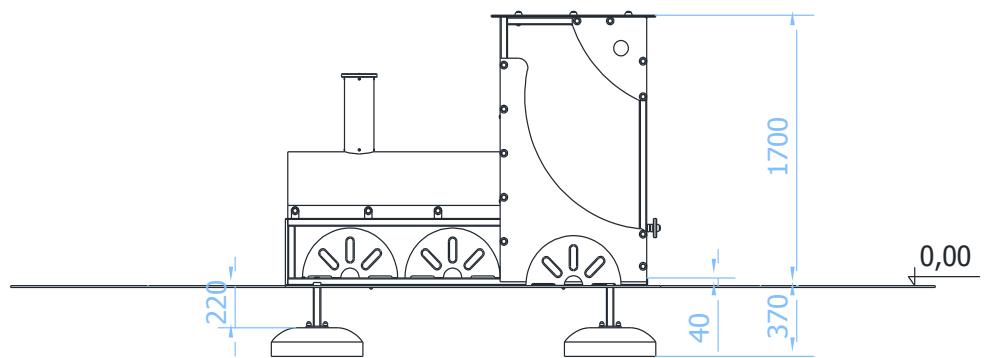
WSTĘP.....	2
ETAP 1 – prace przygotowawcze.....	3
ETAP 2 – montaż urządzenia	4
1. Wykaz elementów.....	4
2. Schemat montażu.....	4

WSTĘP

Maksymalna wysokość swobodnego upadku: 0,04 m

Głębokość fundamentowania: 0,37 m

Powierzchnia zderzenia: 5,05 x 3,90 m

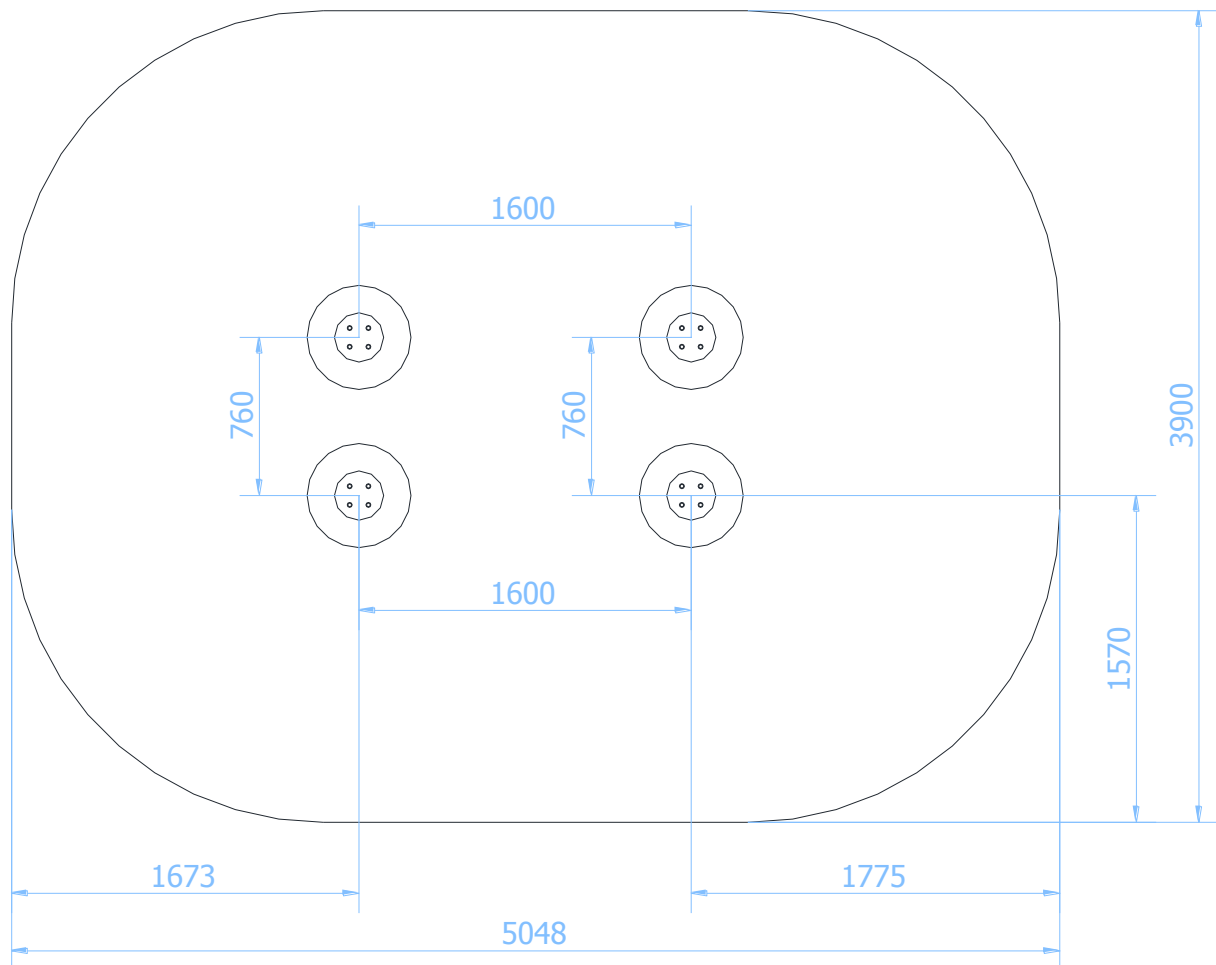




ETAP 1 – prace przygotowawcze

- Miejsce prac montażowych zabezpieczyć przed przebywaniem osób niepowołanych.
- Konstrukcję ustawić w pożądanym miejscu zachowując wymaganą powierzchnię zderzenia.
- Zaznaczyć orientacyjne miejsce styku słupów z gruntem.

Rozstaw betonów:



UWAGA !

Wszystkie czynności należy wykonywać zgodnie z zasadami BHP.

W rozstawie betonów należy przyjąć tolerancję ± 50 mm.



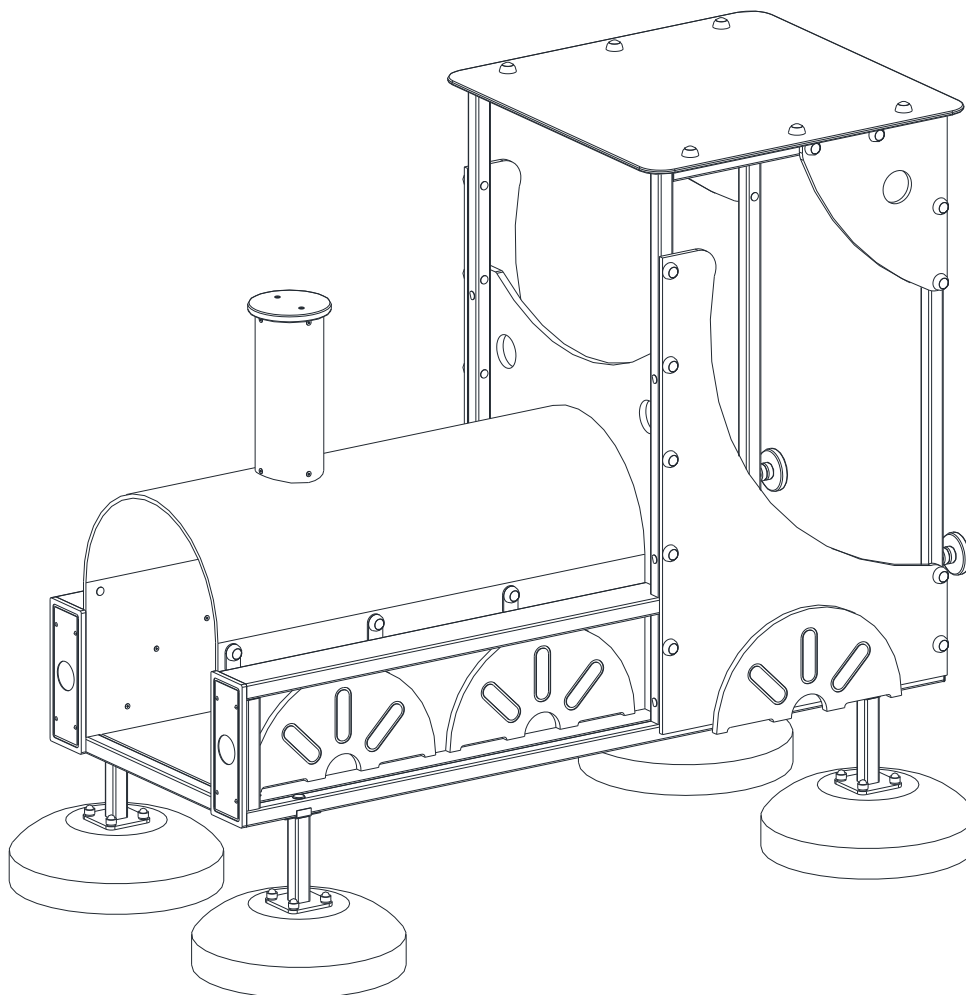
ETAP 2 – montaż urządzenia

1. Wykaz elementów

LP.	ELEMENT	WYMIAR	ILOŚĆ
1	Lokomotywa Kajtuś – złożenie z betonami		1

2. Schemat montażu

- Darni (jeżeli występuje) wyciąć, odłożyć na bok, wykopać otwory pod fundamenty urządzenia na pożądaną głębokość,
- Wstawić betony do otworów,
- Wypoziomować i wypionować konstrukcję sprawdzając, czy znak poziomy podstawowego pokrywa się z poziomem terenu.



- Usunąć powstałe luzy w połączeniach,
- Zasypać otwory ziemią, ubić i wyrównać darnią (jeżeli występuje) do poziomu gruntu,
- Zamontować tabliczkę znamionową.

UWAGA: możliwość montażu bez fundamentowania, poprzez postawienie urządzenia bezpośrednio na gruncie (brak przykręcanych stóp oraz betonów).