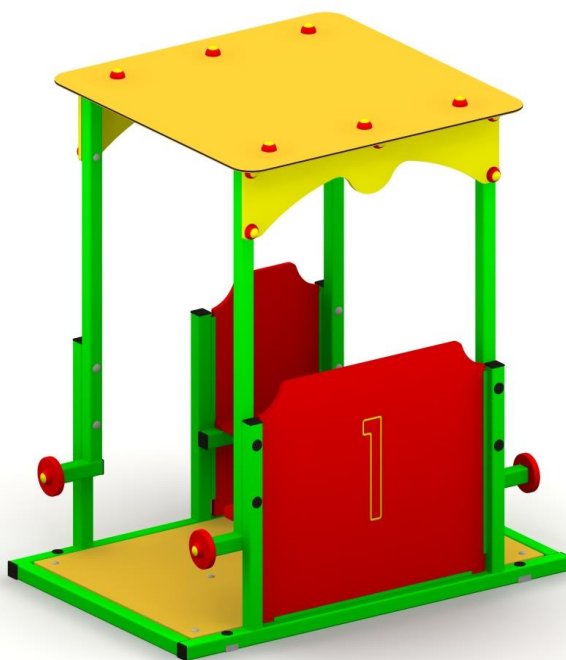


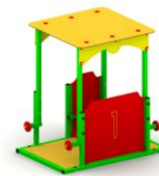


Obowiązuje od: 20-02-2024 r.

## **INSTRUKCJA MONTAŻU URZĄDZENIA:**

### **23802 WAGONIK Z DACHEM KAJTUŚ**





## SPIS TREŚCI

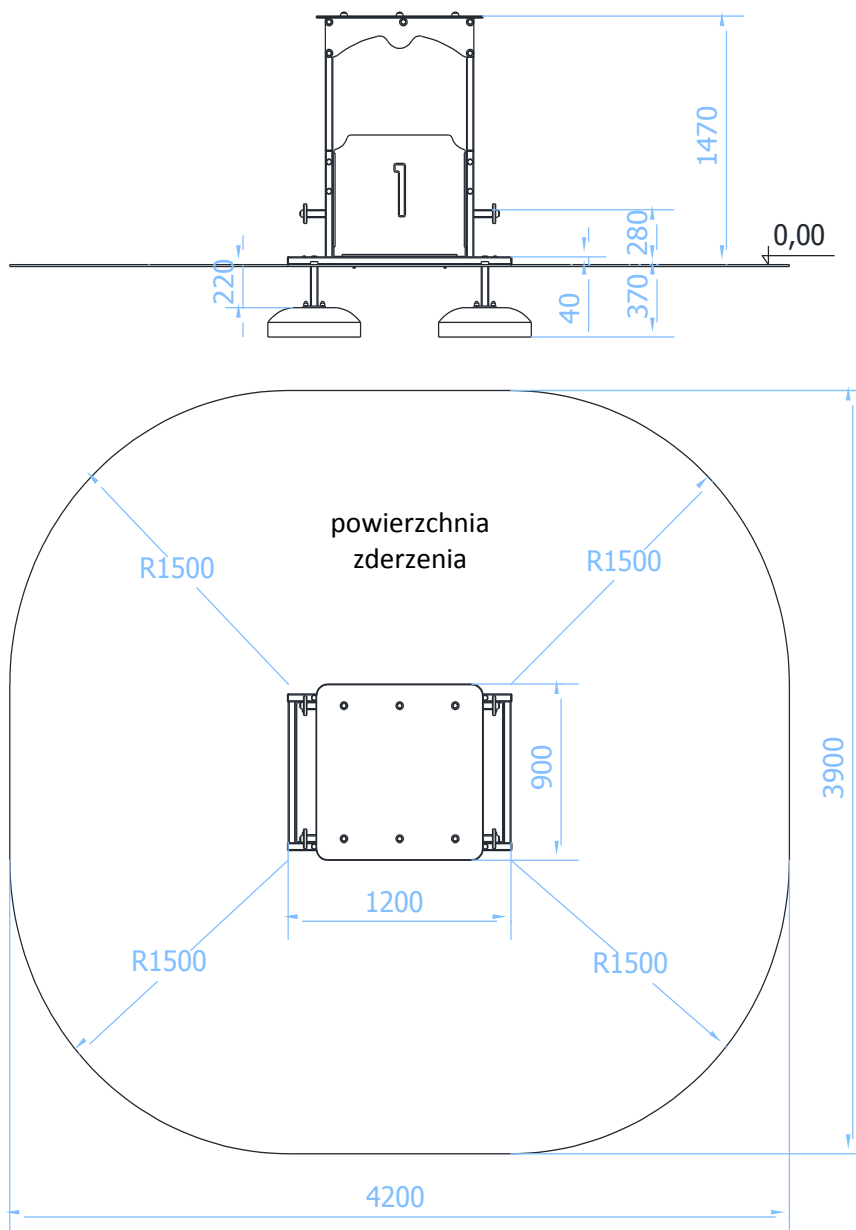
WSTĘP.....	2
ETAP 1 – prace przygotowawcze.....	3
ETAP 2 – montaż urządzenia .....	4
1. Wykaz elementów.....	4
2. Schemat montażu.....	4

## WSTĘP

Maksymalna wysokość swobodnego upadku: 0,30 m

Głębokość fundamentowania: 0,37 m

Powierzchnia zderzenia: 4,2 x 3,9 m

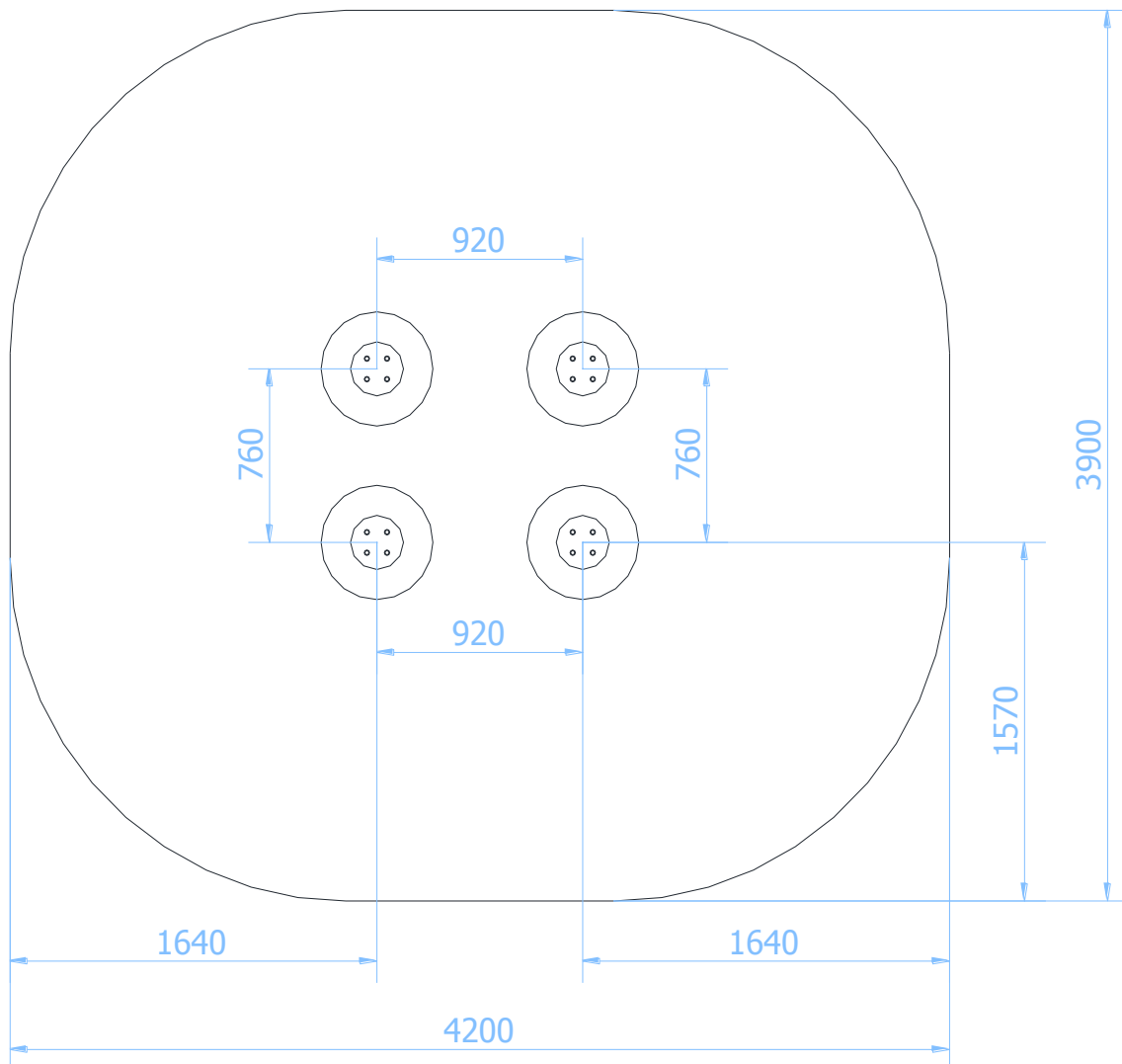




## ETAP 1 – prace przygotowawcze

- Miejsce prac montażowych zabezpieczyć przed przebywaniem osób niepowołanych.
- Konstrukcję ustawić w pożądanym miejscu zachowując wymaganą powierzchnię zderzenia.
- Zaznaczyć orientacyjne miejsce styku słupów z gruntem.

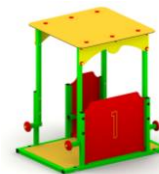
Rozstaw betonów:



### UWAGA !

Wszystkie czynności należy wykonywać zgodnie z zasadami BHP.

W rozstawie betonów należy przyjąć tolerancję  $\pm 50$  mm.



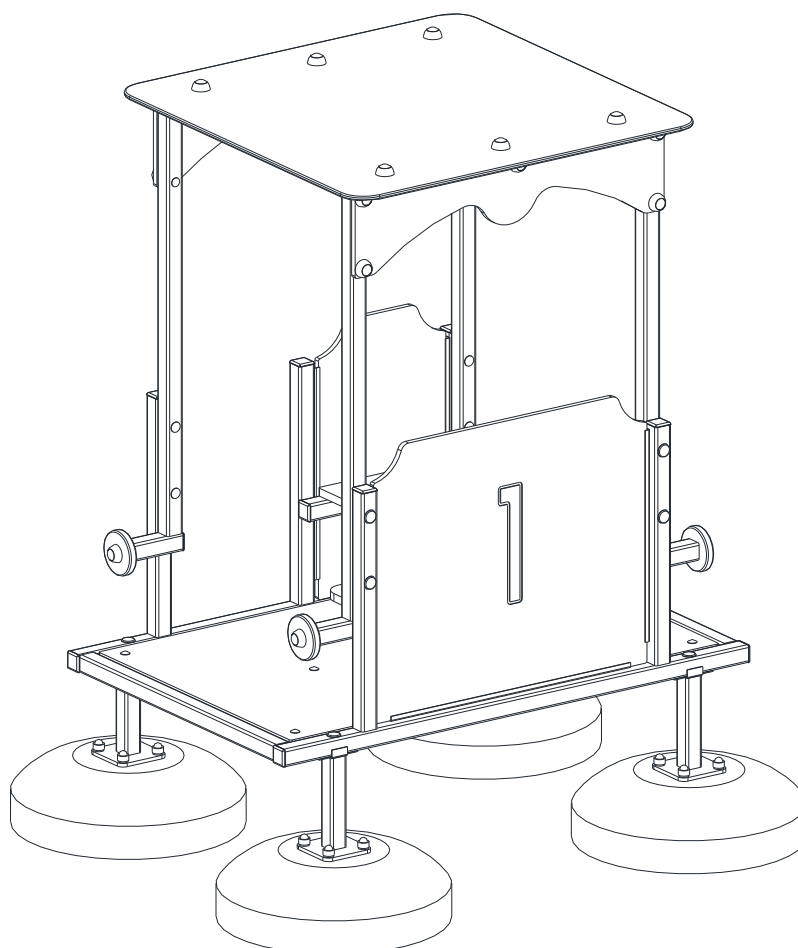
## ETAP 2 – montaż urządzenia

### 1. Wykaz elementów

LP.	ELEMENT	WYMIAR	ILOŚĆ
1	Wagon z dachem Kajtuś – złożenie z betonami		1

### 2. Schemat montażu

- Darń (jeżeli występuje) wyciąć, odłożyć na bok, wykopać otwory pod fundamenty urządzenia na pożądaną głębokość,
- Wstawić betony do otworów,
- Wypoziomować i wypionować konstrukcję sprawdzając, czy znak poziomu podstawowego pokrywa się z poziomem terenu.



- Usunąć powstałe luzy w połączeniach,
- Zasypać otwory ziemią, ubić i wyrównać darnią (jeżeli występuje) do poziomu gruntu,
- Zamontować tabliczkę znamionową.

**UWAGA: możliwość montażu bez fundamentowania, poprzez postawienie urządzenia bezpośrednio na gruncie (brak przykręconych stóp oraz betonów).**