

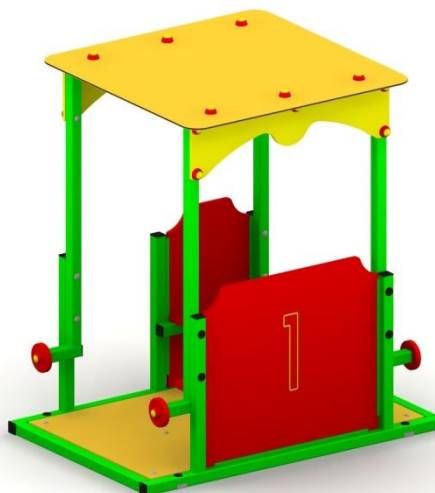
KARTA TECHNICZNA

Obowiązuje od: 20.02.2024 r.

WAGONIK Z DACHEM KAJTUŚ

Numer katalogowy: 23802

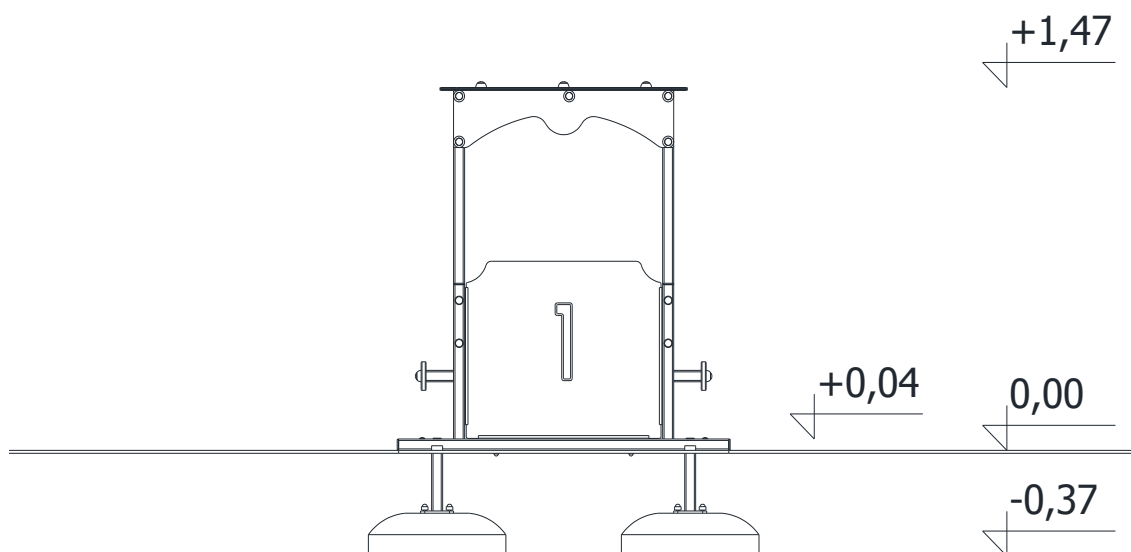
Grupa wiekowa:	3 - 14 lat
Maksymalna wysokość swobodnego upadku:	0,30 m
Wymiary urządzenia (dł. x szer. x wys.)	1,20 x 0,90 x 1,47 m
Wymiary powierzchni zderzenia (dł. x szer.)	4,20 x 3,90 m



Opis techniczny

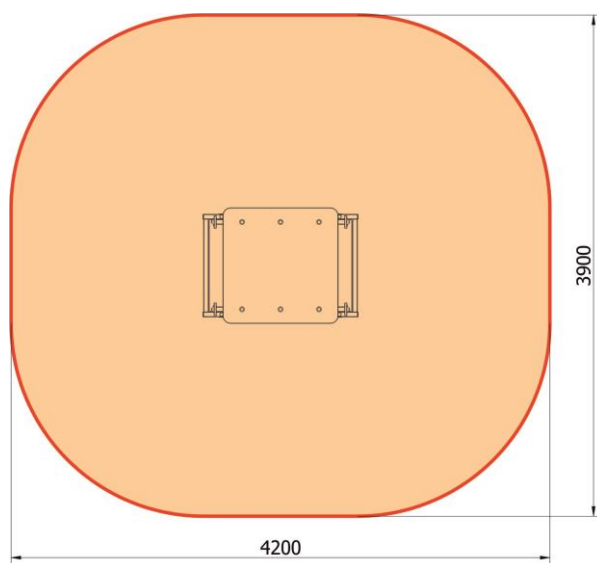
- Konstrukcja wykonana z profilu stalowego 40x40x3mm oraz 30x18x2mm.
- Elementy powierzchniowe wykonane z płyty HPL o grubość 6mm.
- Podest wykonany ze sklejki wodoodpornej o grubość 21mm.
- Konstrukcja stalowa ocynkowana ogniowo oraz malowana lakierem akrylowym strukturalnym.
- W komplecie znajdują się fundamenty wykonane z betonu C25/30, ułatwiające montaż.

Wymiary urządzenia



KARTA TECHNICZNA

Wymiary powierzchni zderzenia



Dopuszczalna nawierzchnia amortyzująca

- Darrń, gleba
- Kora – ziarno 20 do 80 mm, grubość min. 200mm
- Wióry – ziarno 5 do 30 mm, grubość min. 200mm
- Piasek – ziarno 0,2 do 2 mm, grubość min. 200mm
- Żwir – ziarno 2 do 8 mm, grubość min. 200 mm
- Nawierzchnie syntetyczne o wymaganym wskaźniku HIC

Nawierzchnia amortyzująca powinna być wykonana na całej powierzchni zderzenia.

