

KARTA TECHNICZNA

STACJA NAPRAWY ROWERÓW

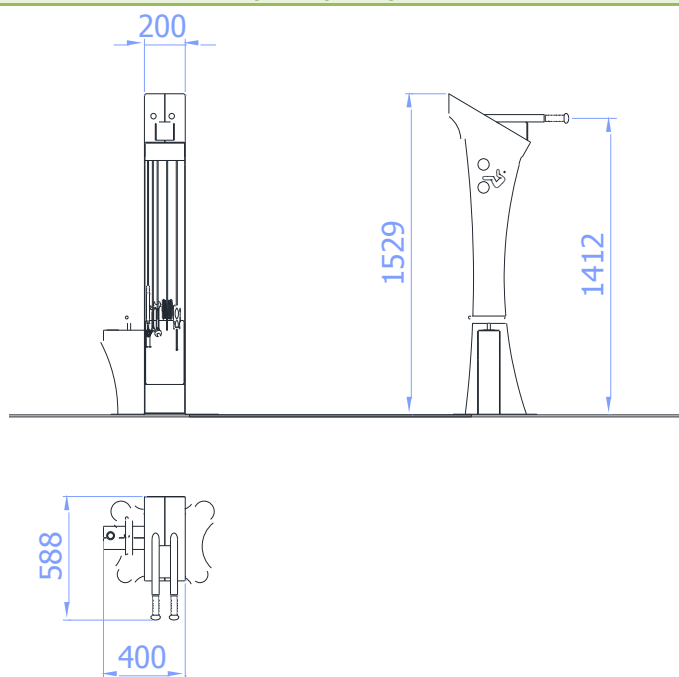
Numer katalogowy: 238

Obowiązuje od: 28-11-2022

Wymiary urządzenia
(dł. x szer. x wys.) 0,59 x 0,40 x 1,53 m



Wymiary urządzenia



Opis techniczny

- Konstrukcja urządzenia wykonana z blachy 3mm oraz rury $\varnothing 35 \times 2$ mm,
- Wyposażenie stacji naprawy rowerów: wkrętak krzyżowy PH2, wkrętak płaski 5.5mm, wkrętak TORX T9-T40, klucz nastawny 0-30mm, klucz płaski 8x10mm, klucz płaski 13x15mm, zestaw imbusowy w rękojeści 2-8mm, łyżki do opon, pompka z manometrem,
- Konstrukcja stalowa zabezpieczona antykorozyjnie oraz dodatkowo malowana lakierem akrylowym strukturalnym.

KARTA TECHNICZNA

Wizualizacja urządzenia

