



Temat/Nazwa:
Słupki do tenisa ziemnego

Utworzenie:
2010-04-12

Symbol:
2395

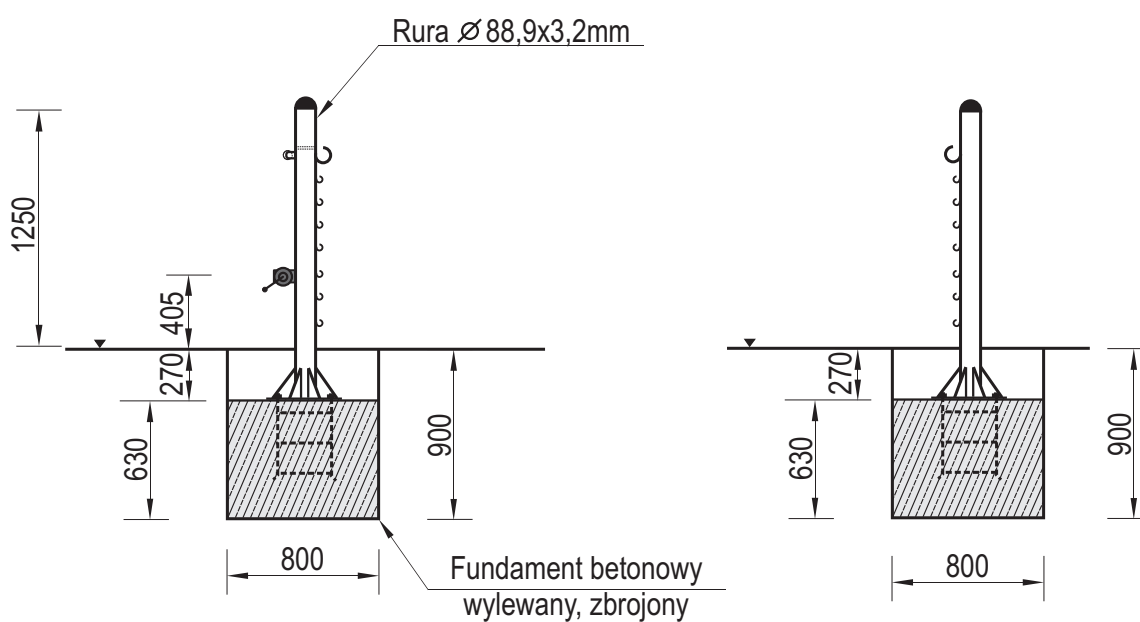
Przeznaczenie:
Sportowe

Skala:
1:40

Materiał:
Stal, beton, plastik

Waga:
30kg

Uwagi:
Do wkopania



Charakterystyka urządzenia

- Konstrukcja słupków wykonana jest z rury $\varnothing 88,9 \times 3,2 \text{ mm}$
- W urządzeniu zastosowano mechanizm naciągu siatki z linką syntetyczną lub stalową
- Wszystkie elementy metalowe ocynkowane są metodą ogniową
- Siatka do gry w zestawie
- Możliwość zastosowania tulei montażowych
- Produkt posiada Certyfikat na zgodność z normami PN-EN 1271, PN-EN 1510, PN-EN 1176

UWAGA ! Urządzenie należy wykorzystywać wyłącznie zgodnie z jego przeznaczeniem.