

## KARTA TECHNICZNA

### STOJAK NA ROWERY JEDNOSTANOWISKOWY

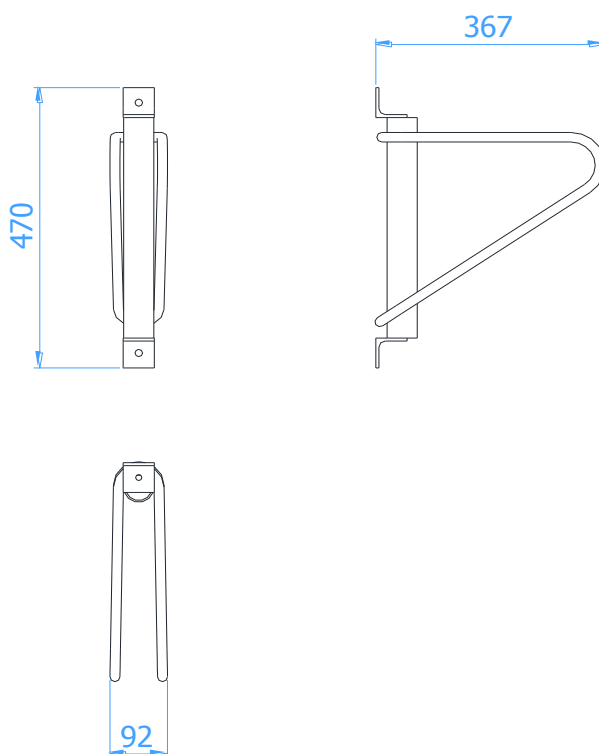
Numer katalogowy: 239

Obowiązuje od: 18-09-2018

**Wymiary urządzenia**  
(dł. x szer. x wys.) 0,37 x 0,10 x 0,47 m



#### Wymiary urządzenia



#### Opis techniczny

- Urządzenie przeznaczone jest do montażu na ścianie budynku,
- Jednorazowo w urządzeniu może zaparkować jeden rower,
- Konstrukcja wykonana jest z rury  $\varnothing 48,3 \times 2,9$  mm oraz pręta  $\varnothing 16$  mm,
- Całość urządzenia ocynkowana metodą ogniową, opcjonalnie może być malowana farbami strukturalnymi.