

KARTA TECHNICZNA

STOJAK NA ROWERY I HULAJNOGI 4 STANOWISKOWY, DO POSTAWIENIA

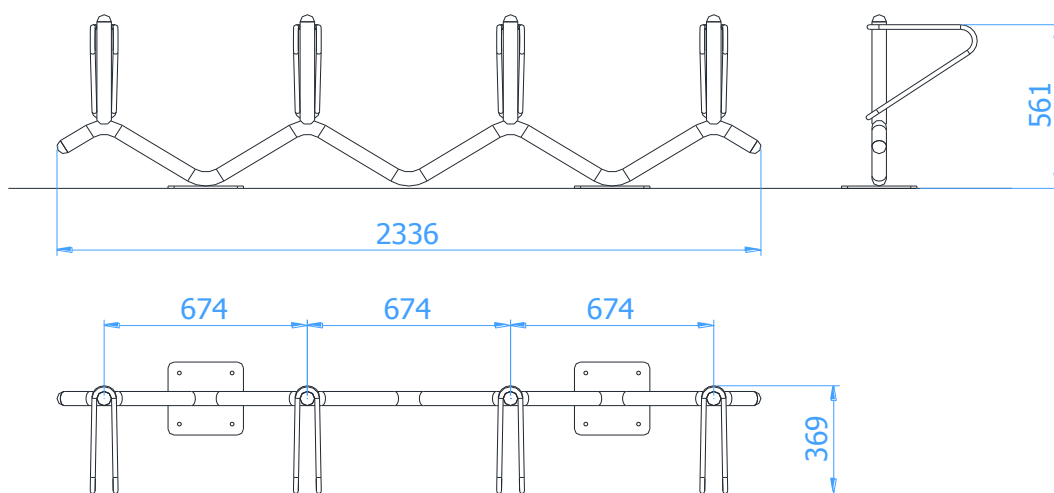
Numer katalogowy: 240

Obowiązuje od: 20-09-2018

Wymiary urządzenia
(dł. x szer. x wys.) 2,36 x 0,37 x 0,56 m



Wymiary urządzenia



Opis techniczny

- Jednorazowo w urządzeniu można zaparkować cztery rowery,
- Konstrukcja urządzenia wykonana z rury $\varnothing 48,3 \times 2,9$ oraz pręta $\varnothing 16$ mm,
- Całość urządzenia ocynkowana metodą ogniową, opcjonalnie może być malowana farbami strukturalnymi.