

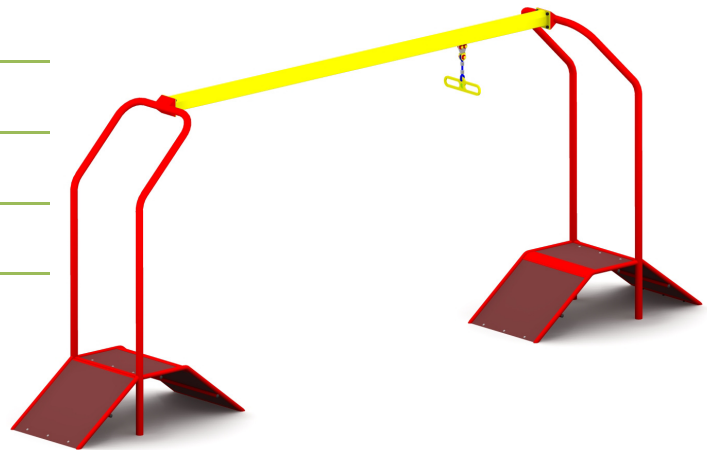
## KARTA TECHNICZNA

Obowiązuje od: 30.07.2012 r.

### SKAUT 400

Numer katalogowy: 2550

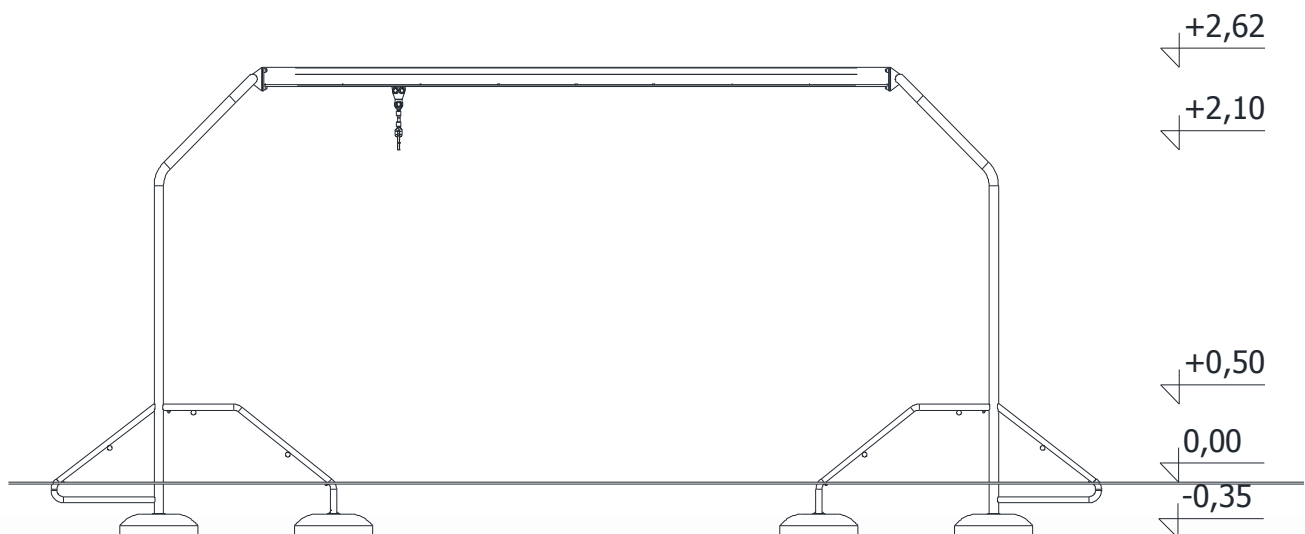
<b>Grupa wiekowa:</b>	3 - 14 lat
<b>Maksymalna wysokość swobodnego upadku:</b>	0,60 m
<b>Wymiary urządzenia (dł. x szer. x wys.)</b>	6,70 x 0,86 x 2,62 m
<b>Wymiary powierzchni zderzenia (dł. x szer.)</b>	9,70 x 4,00 m



#### Opis techniczny

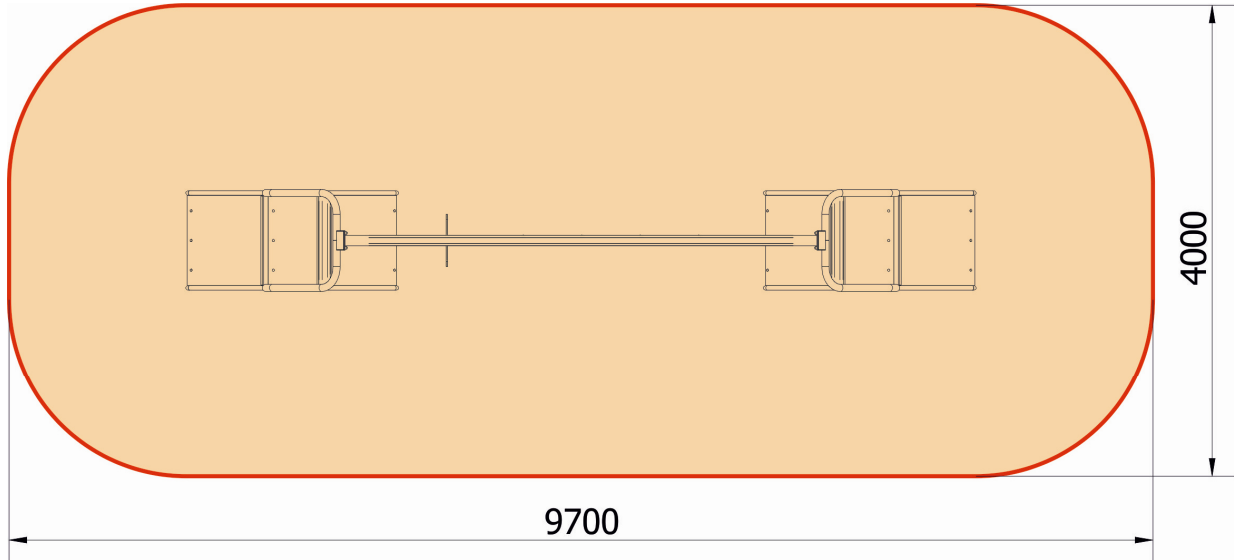
- Konstrukcja wykonana ze stali oraz płyty polietylenowej HDPE.
- Podest wykonany ze sklejki wodoodpornej.
- Konstrukcja stalowa zabezpieczona antykorozyjnie oraz malowana lakierem akrylowym strukturalnym.
- W komplecie znajdują się fundamenty wykonane z betonu B30, ułatwiające montaż.

#### Wymiary urządzenia



## KARTA TECHNICZNA

### Wymiary powierzchni zderzenia



### Dopuszczalna nawierzchnia amortyzująca

- Darni, gleba
- Kora – ziarno 20 do 80 mm, grubość min. 200mm
- Wióry – ziarno 5 do 30 mm, grubość min. 200mm
- Piasek – ziarno 0,2 do 2 mm, grubość min. 200mm
- Żwir – ziarno 2 do 8 mm, grubość min. 200 mm
- Nawierzchnie syntetyczne o wymaganym wskaźniku HIC

*Nawierzchnia amortyzująca powinna być wykonana na całej powierzchni zderzenia.*

