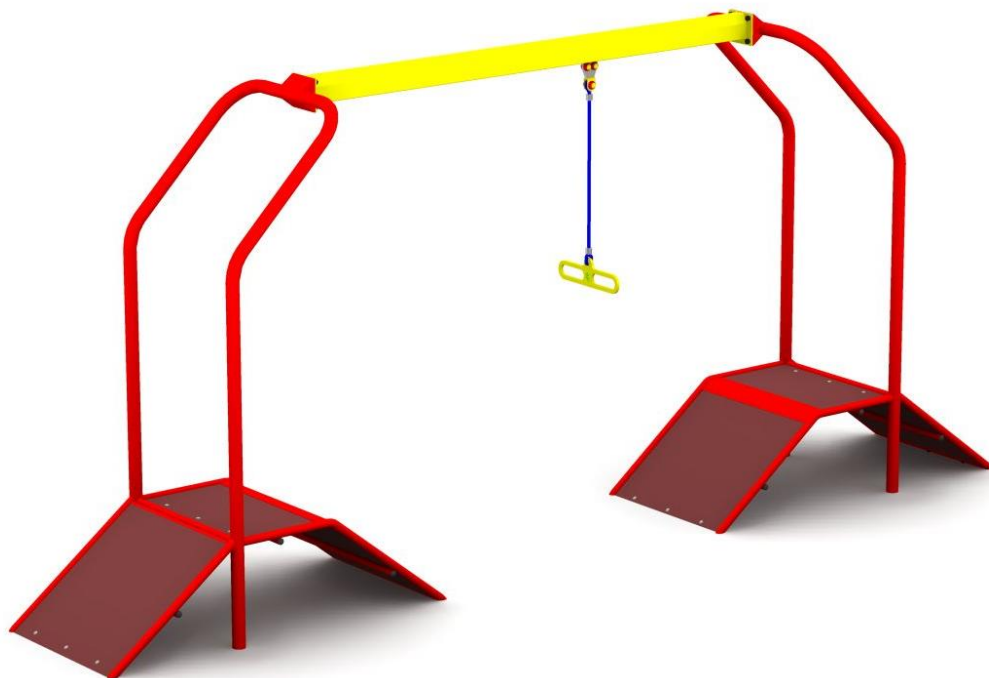
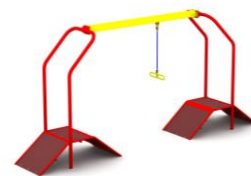


Obowiązuje od: 14-08-2014 r.

## **INSTRUKCJA MONTAŻU URZĄDZENIA:**

### **2550 SKAUT 400**

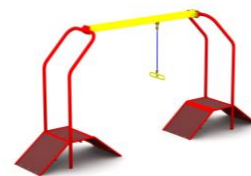




## SPIS TREŚCI

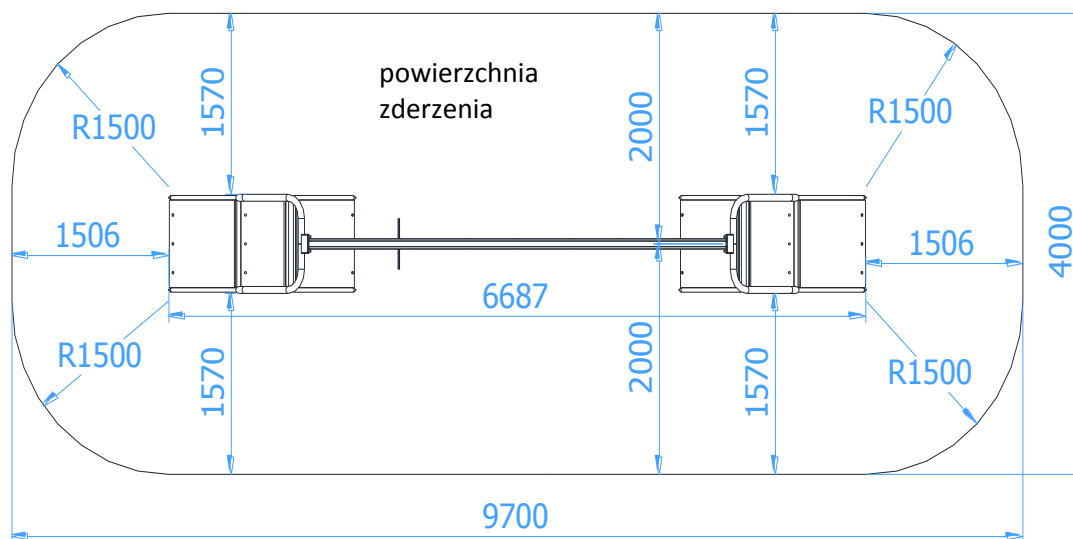
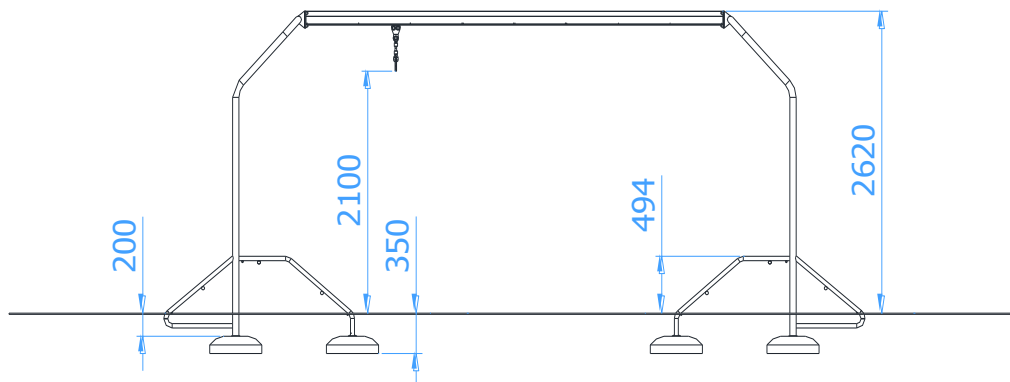
---

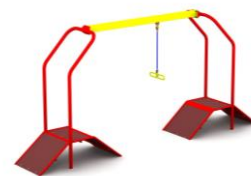
WSTĘP.....	3
ETAP 1 – prace przygotowawcze.....	4
ETAP 2 – montaż konstrukcji.....	4
1. Wykaz elementów.....	4
2. Schemat montażu.....	5



## WSTĘP

- Maksymalna wysokość swobodnego upadku: 0,6 m
- Głębokość fundamentowania: 0,35 m
- Powierzchnia zderzenia: 9,70 x 4,00 m

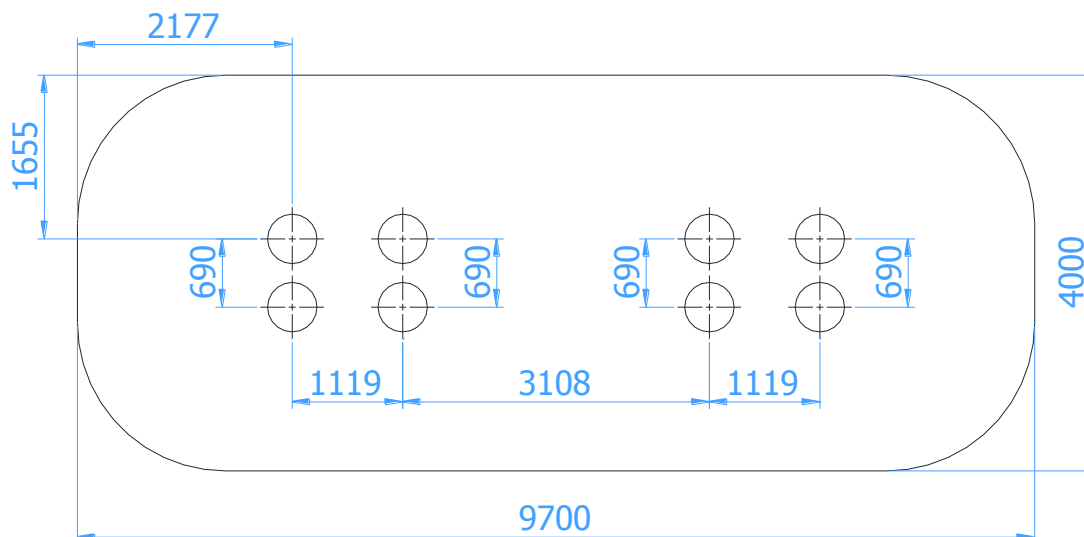




## ETAP 1 – prace przygotowawcze

- Miejsce prac montażowych zabezpieczyć przed przebywaniem osób niepowołanych.
- Konstrukcję ustawić w pożądanym miejscu zachowując wymaganą powierzchnię zderzenia.
- Zaznaczyć orientacyjne miejsca styku słupów z gruntem.

Rozstaw betonów:



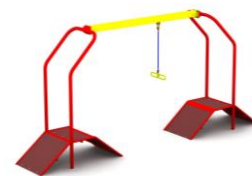
### UWAGA !

Wszystkie czynności należy wykonywać zgodnie z zasadami BHP.  
W rozstawie betonów należy przyjąć tolerancję  $\pm 50$  mm.

## ETAP 2 – montaż konstrukcji

### 1. Wykaz elementów

NR	NAZWA CZĘŚCI	WYMIAR	SZT.
1	beton O-5004D	$\varnothing 550 \times 150$	8
2	podkładka	17,5x56x5	8
3	suwnica z osłoną i liną		1
4	wieża		2
5	zaślepka 17		8
6	zaślepka 24		8
7	śruba sześciokątna	M10x25	8
8	śruba sześciokątna	M16x25	8



## 2. Schemat montażu

- Wyznaczyć położenie słupów uwzględniając rozstaw niezbędny do zamontowania suwnicy
- Darni (jeżeli występuje) wyciąć, odłożyć na bok, wykopać otwory pod fundamenty na pożądaną głębokość.
- Wstawić betony do otworów
- Wstawić i zamontować wieże do betonów
- Zamontować suwnicę między wieżami
- Wypoziomować i wypionować konstrukcję sprawdzając, czy znak poziomy podstawowego pokrywa się z poziomem terenu
- Usunąć powstałe luzy w połączeniach.
- Zasypać otwory ziemią, ubić i wyrównać darnią (jeżeli występuje) do poziomu gruntu.
- Zamontować tabliczkę znamionową.

