

KARTA TECHNICZNA

PODWIESZONY ROWEREK

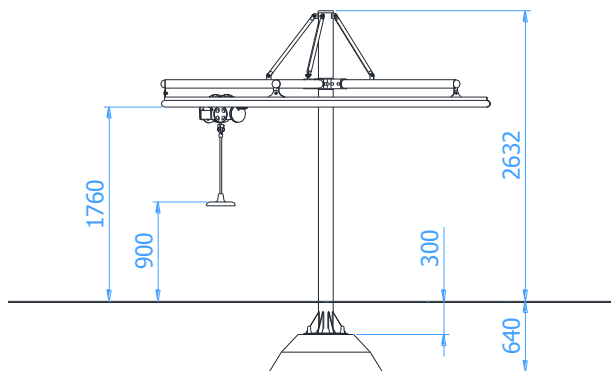
Numer katalogowy: 2560

Obowiązuje od: 26-04-2016

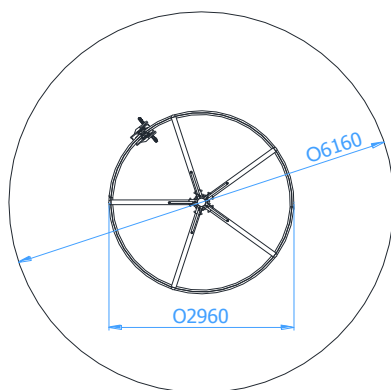
Maksymalna wysokość swobodnego upadku:	0,90 m
Wymiary urządzenia (dł. x szer. x wys.)	2,96 x 2,96 x 2,64 m
Wymiary powierzchni zderzenia	Ø6,16 m
Pole powierzchni zderzenia	29,8 m ²



Wymiary urządzenia



Wymiary powierzchni zderzenia



Dopuszczalna nawierzchnia amortyzująca

- Kora – ziarno 20 do 80 mm, grubość min. 200mm
- Wióry – ziarno 5 do 30 mm, grubość min. 200mm
- Piasek – ziarno 0,2 do 2 mm, grubość min. 200mm
- Żwir – ziarno 2 do 8 mm, grubość min. 200 mm
- Nawierzchnie syntetyczne o wymaganych właściwościach amortyzujących

Nawierzchnia amortyzująca powinna być wykonana na całej powierzchni zderzenia. Nawierzchnię sypką należy wykonać tak, aby jej grubość była o 100mm większa niż wartość minimalna podana powyżej.

Opis techniczny

- Konstrukcja stalowa wykonana z rury $\varnothing 133 \times 4 \text{ mm}$, $\varnothing 76,1 \times 3,2 \text{ mm}$ oraz $\varnothing 30 \times 2 \text{ mm}$,
- Bieżnia wykonana z rury nierdzewnej $\varnothing 60,3 \times 2,6 \text{ mm}$
- Wózek wyposażony w siedzisko gumowe o średnicy $\varnothing 260 \text{ mm}$,
- Wszystkie elementy stalowe urządzenia zabezpieczona antykorozyjnie i dodatkowo malowane lakierem akrylowym strukturalnym,
- W komplecie znajduje się fundament wykonany z betonu B30, ułatwiający montaż.

KARTA TECHNICZNA

Wizualizacja urządzenia

