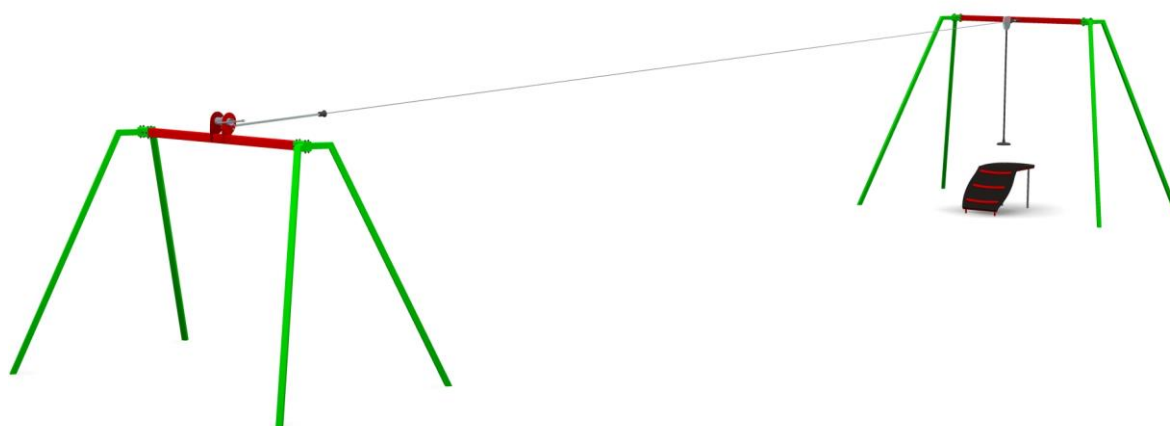


Obowiązuje od: 09-10-2023 r.

INSTRUKCJA MONTAŻU URZĄDZENIA:

2570 Przejazd linowy



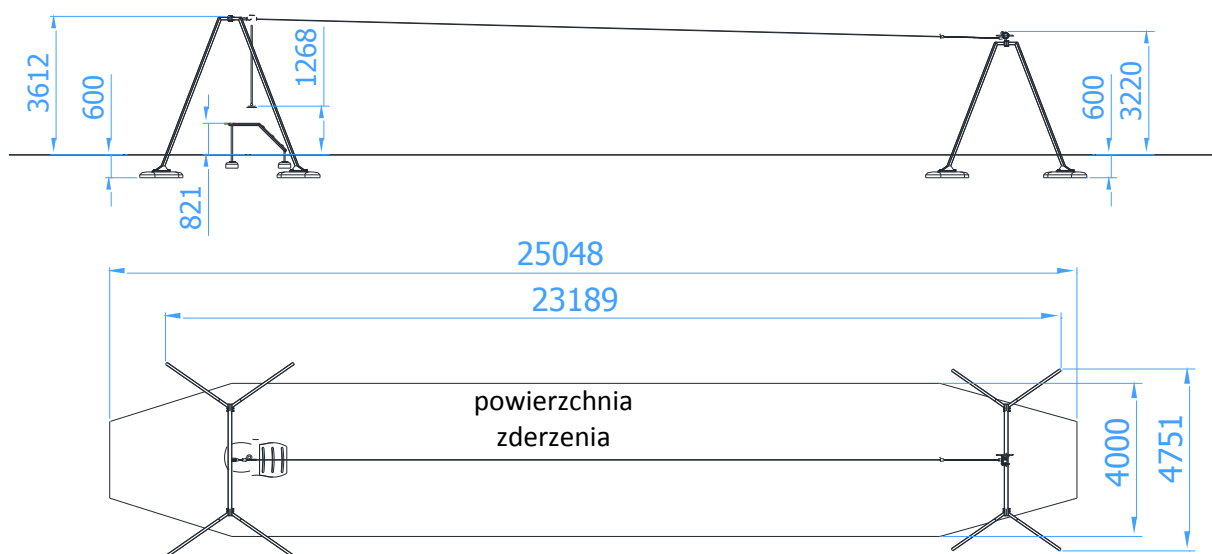


SPIS TREŚCI

WSTĘP.....	2
ETAP 1 – prace przygotowawcze.....	3
ETAP 2 – montaż konstrukcji.....	4
1. Wykaz elementów.....	4
2. Schemat montażu.....	5

WSTĘP

- Maksymalna wysokość swobodnego upadku: 1,27 m
- Głębokość fundamentowania: 0,6 m
- Powierzchnia zderzenia: 25,05 x 4,00 m

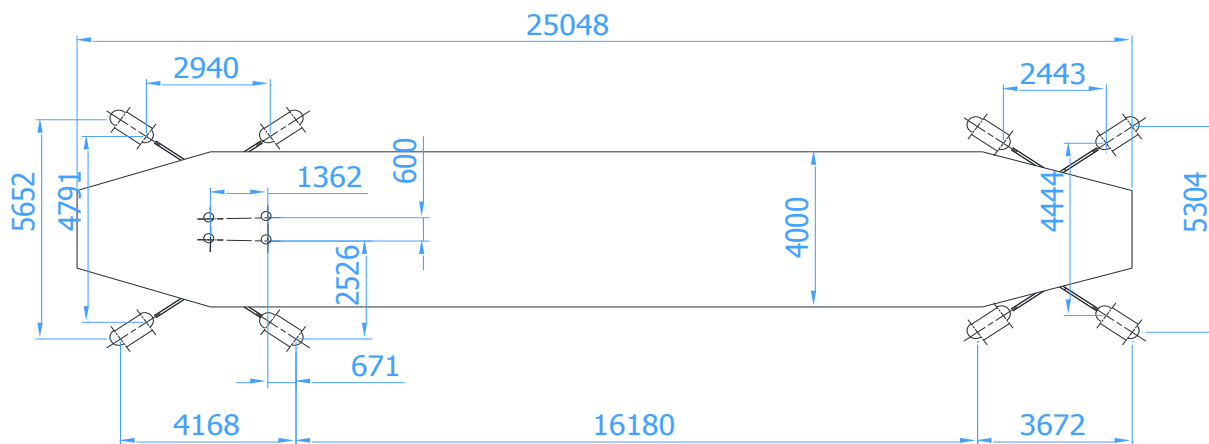




ETAP 1 - prace przygotowawcze

- Miejsce prac montażowych zabezpieczyć przed przebywaniem osób niepowołanych.
- Konstrukcję ustawić w pożądanym miejscu zachowując wymaganą powierzchnię zderzenia.
- Zaznaczyć orientacyjne miejsca styku słupów z gruntem.

Rozstaw betonów:



UWAGA !

Wszystkie czynności należy wykonywać zgodnie z zasadami BHP.
W rozstawie betonów należy przyjąć tolerancję ± 50 mm.



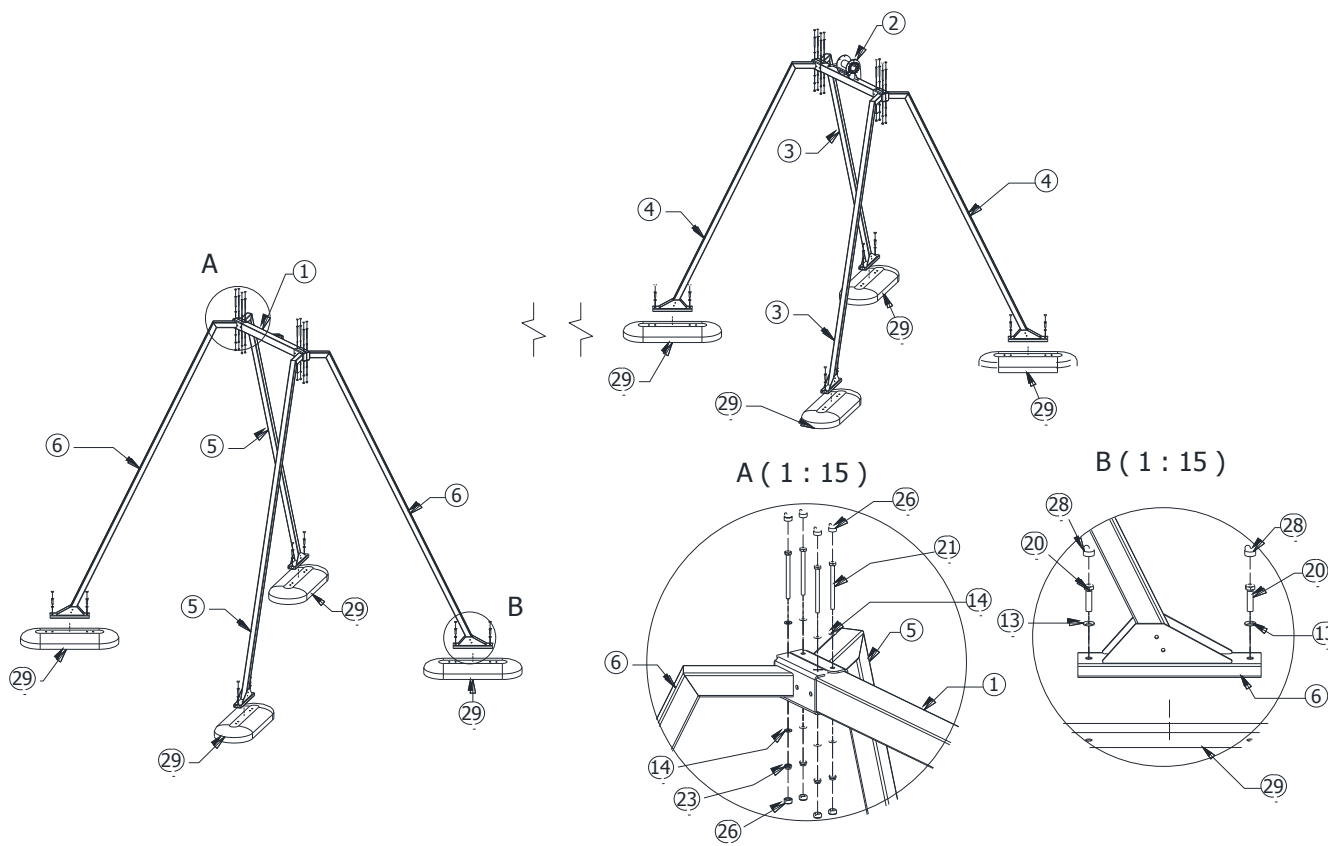
ETAP 2 – montaż konstrukcji

1. Wykaz elementów

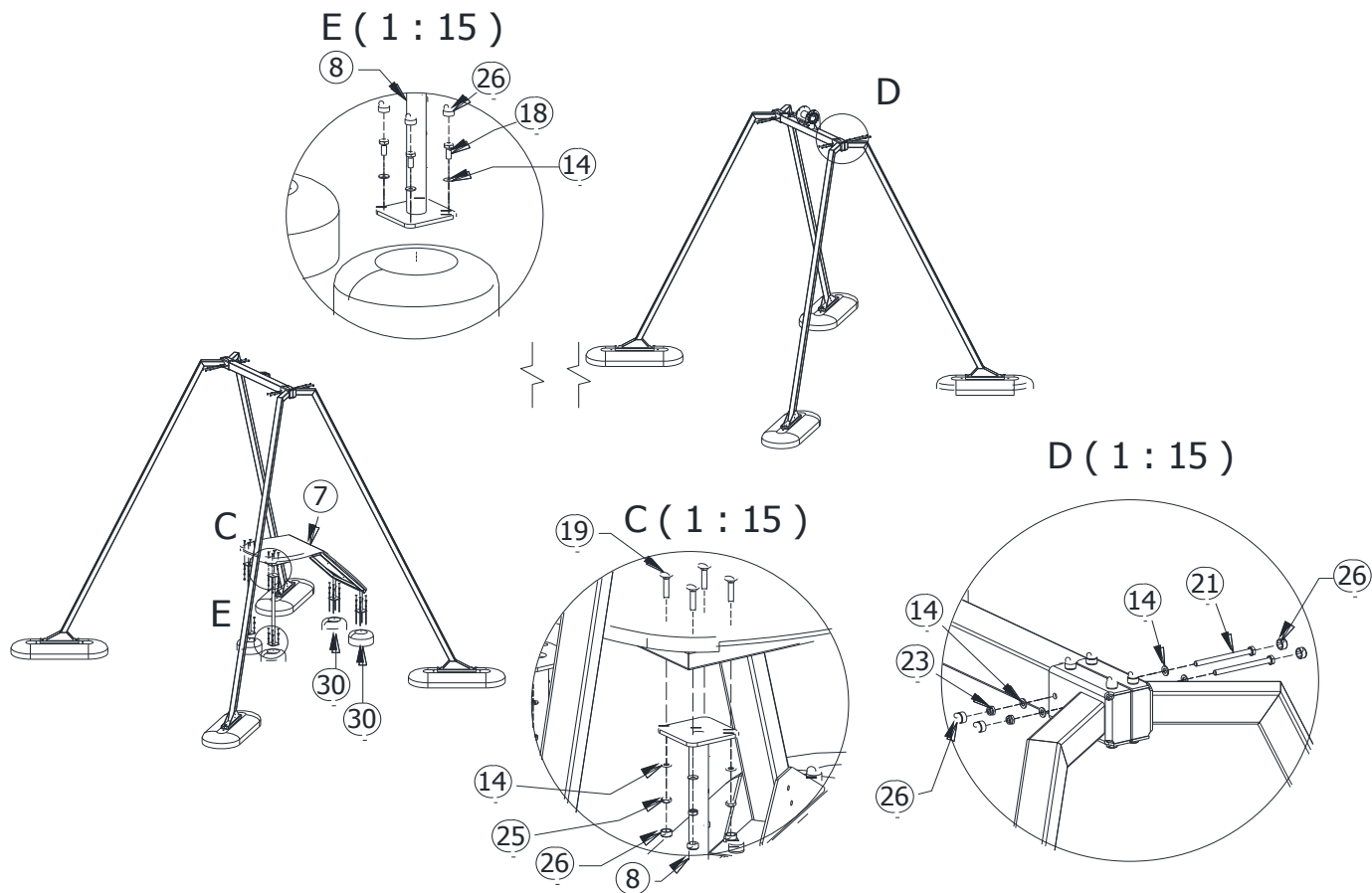
NR	NAZWA CZĘŚCI	SZT.	WYMIAR	NORMA
1	Zespół belki A		1	2565.001
2	Zespół belki B		1	2565.002
3	Zespół nogi A1		2	2565.003
4	Zespół nogi A2		2	2565.004
5	Zespół nogi B1		2	2565.005
6	Zespół nogi B2		2	2565.006
7	Zespół podestu		1	2565.011
8	Stopa		2	2565.013
9	Odbój długi		1	
10	Odbój krótki		1	
11	Zespół wózka		1	
12	Lina stalowa pleciona ocynkowana	Ø10	1	
13	Podkładka	Ø30x Ø17x3 (M16)	16	DIN 125
14	Podkładka	Ø20xØ10,5x2 (M10)	80	DIN 125
15	Podkładka	Ø24xØ13x2,5 (M12)	2	DIN 125
17	Śruba sześciokątna	M10 x 30	2	DIN 933
18	Śruba sześciokątna	M10 x 25	16	DIN 933
19	Śruba zamkowa	M10 x 80	8	DIN 603
20	Śruba sześciokątna	M16 x 65	16	DIN 933
21	Śruba sześciokątna	M10 x 130	24	DIN 931
22	Śruba sześciokątna	M12 x 60	1	DIN 931
23	Nakrętka samokontruująca	M10	26	DIN 985
24	Nakrętka samokontruująca	M12	1	DIN 985
25	Nakrętka	M10	8	DIN 934
26	Maskownica śruby	M10	76	
27	Maskownica śruby	M12	2	
28	Maskownica śruby	M16	16	
29	Fundament	OW-1240	8	
30	Fundament	O-320-4D	4	
31	Zacisk liny - ocynkowany	Pod linę Ø10mm	4	DIN 741
32	Zapadka		1	
33	Kausza ocynkowana	Ø10mm	1	DIN 3090

2. Schemat montażu

- Wyznaczyć położenie słupów
- Wykopać otwory pod fundamenty na głębokość 600mm oraz ustawić w nich betonowe fundamenty (poz. 29, 30)
- Przykręcić od góry nogi (poz. 2, 3, 4, 5, 6) belek (poz. 1, 2) za pomocą poz. 14, 21, 23, 26.
- Przykręcić nogi (poz. 2, 3, 4, 5, 6) do fundamentów (poz. 29) za pomocą poz. 13, 20, 28.



- Przykręcić od czoła nogi (poz. 2, 3, 4, 5, 6) do belek (poz. 1, 2) za pomocą poz. 14, 21, 23, 26.
- Do trapu (poz. 7) przykręcić stopy (poz. 8) za pomocą poz. 14, 19, 25, 26.
- Ustawić trap (poz.7) w wyznaczonym miejscu.
- Przykręcić trap (poz. 7) oraz stopy (poz. 8) do fundamentów (poz. 30) za pomocą poz. 14, 18, 26.

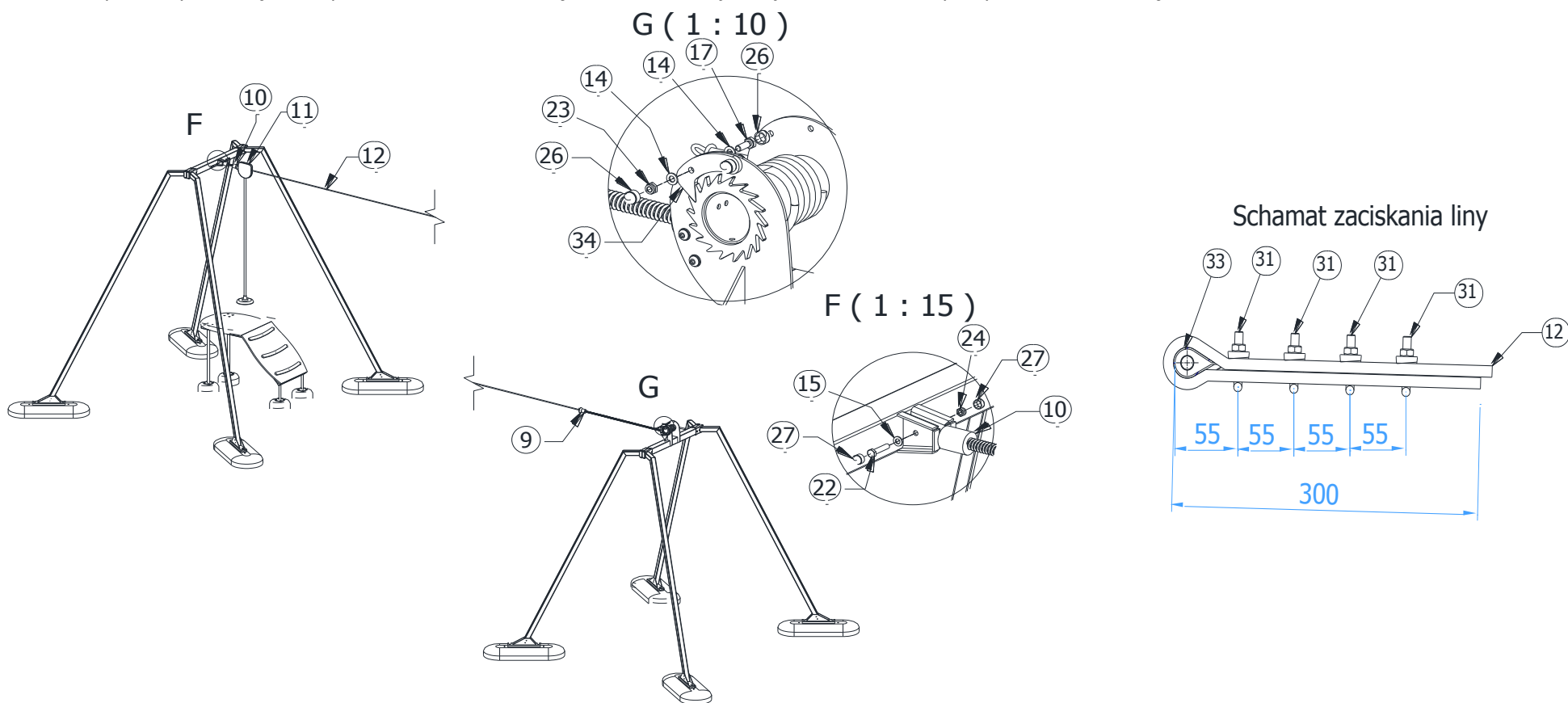


INSTRUKCJA MONTAŻU

Urządzenie: 2570 Przejazd linowy



- Na linę stalową (poz. 12) nasunąć odboje (poz. 9, 10) oraz wózek (poz. 11). Sposób montażu wózka (poz. 11) na str. 8.
- Zrobić pętlę na końcu liny (poz. 12) i umieścić w niej kauszę (poz. 33).
- Pętlę zacisnąć czterema zaciskami (poz. 31) w odległości 55mm. Pierwszy zacisk powinien być jak najbliżej kauszy. Szczękę zacisku umieścić na linie przenoszącej obciążenie. Moment dokręcenia śrub zacisków liny wynosi 9Nm.
- Koniec liny z kauszą zamocować w belce (poz. 1) za pomocą poz. 15, 22, 24, 27.
- Naciągnąć odpowiednio linę poz.12 oraz zablokować mechanizm naciągowy zapadką (poz. 32). Zapadkę zabezpieczyć poprzez wkręcenie śruby (poz. 14, 17, 23, 26).
- Po pierwszym obciążeniu sprawdzić moment dokręcenia zacisków, jeżeli jest to konieczne przeprowadzić korektę.



INSTRUKCJA MONTAŻU

Urządzenie: 2570 Przejazd linowy



Instrukcja montażu wózka:

- Odkręcić boczną płytę wózka,
- Naciągnąć hamulec (A) i założyć linę zgodnie z rysunkiem,
- Należy zwrócić uwagę, aby:
 - przekładki chroniące palce były zamontowane prawidłowo (B)
 - Na osiach rolek znajdują się podkładki dystansowe (C)
- Założyć pokrywę boczną.

