

KARTA TECHNICZNA

SYSTEM
TYTAN

PYLON

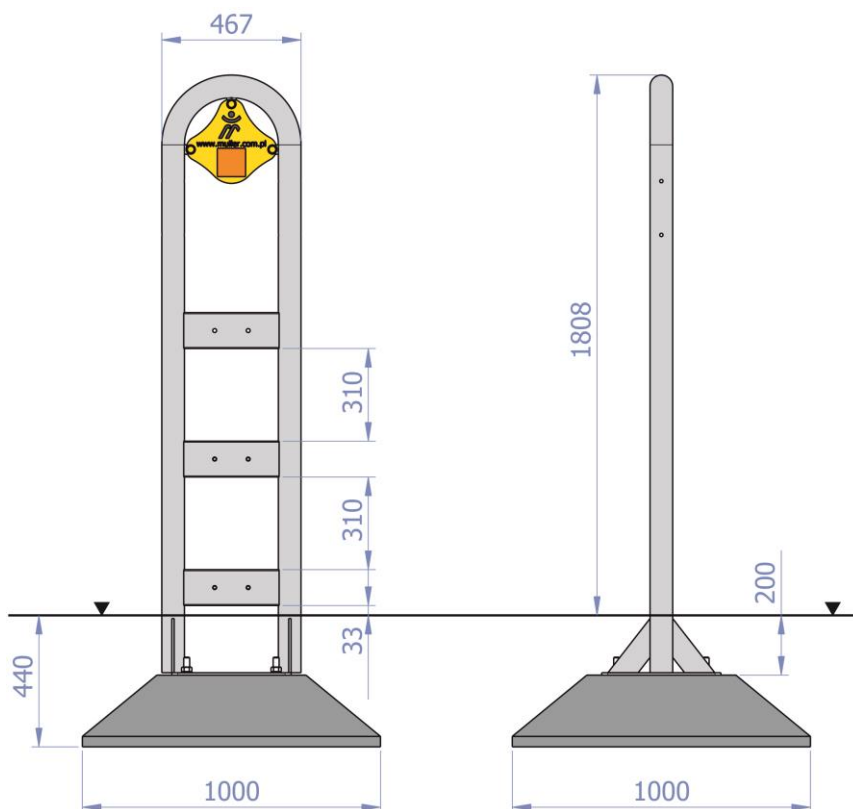
Numer katalogowy: 26000

Obowiązuje od: 24-01-2024

Wymiary urządzenia
(dł. x szer. x wys.) 0,48 x 0,08 x 1,81 m



Wymiary urządzenia



Opis techniczny

- Konstrukcja wykonana z rury $\varnothing 76,1 \times 3,2$ mm, profili zamkniętych 120x40x3 mm oraz blachy $\neq 8$,
- Ozdobna tabliczka wykonana z płyty HPL o grubości 6 mm, z miejscem na instrukcje wykonywania ćwiczeń,
- Konstrukcja stalowa ocynkowana ogniowo oraz dodatkowo malowana lakierem akrylowym strukturalnym,
- Urządzenie przeznaczone jest do montażu urządzeń siłowni zewnętrznych serii Tytan.
- W komplecie znajduje się fundament wykonany z betonu C25/30, ułatwiający montaż.