

KARTA TECHNICZNA

Obowiązuje od: 08.04.2019 r.

BUJAK PIŁKA

Numer katalogowy: 2600

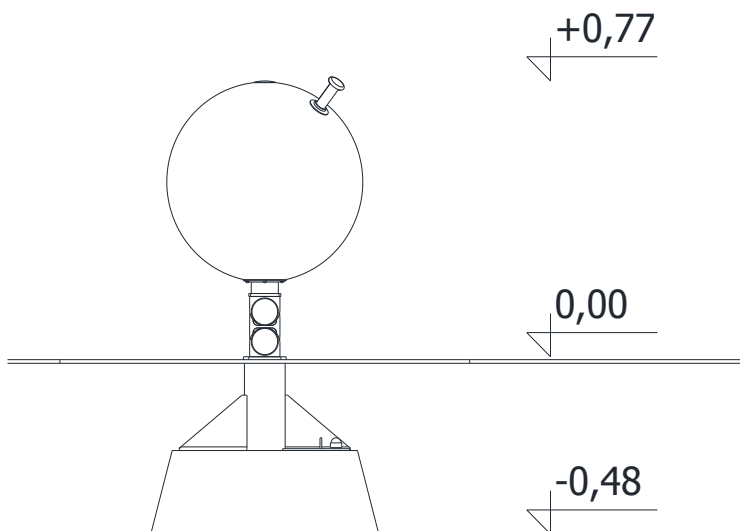
| | |
|----------------------------------------------------|----------------|
| Grupa wiekowa: | 3 - 14 lat |
| Maksymalna wysokość swobodnego upadku: | 0,77 m |
| Wymiary urządzenia (dł. x szer. x wys.) | Ø0,55 x 0,77 m |
| Wymiary powierzchni zderzenia (dł. x szer.) | 3,15 x 2,55 m |



Opis techniczny

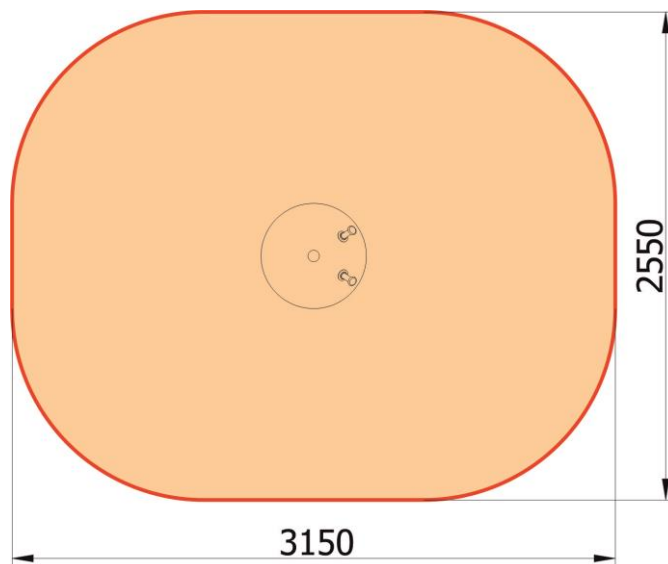
- Konstrukcja wykonana z rury ($\varnothing 114,3 \times 4 \text{ mm}$, $\varnothing 76,1 \times 3,2 \text{ mm}$) oraz blachy (grubości 8 i 5 mm).
- Kule wykonane z żywicy poliestrowej.
- Przeguby metalowo-gumowe niewymagające konserwacji.
- Konstrukcja stalowa zabezpieczona antykorozyjnie oraz malowana lakierem akrylowym strukturalnym.
- W komplecie znajduje się fundament wykonany z betonu B30, ułatwiający montaż.

Wymiary urządzenia



KARTA TECHNICZNA

Wymiary powierzchni zderzenia



Dopuszczalna nawierzchnia amortyzująca

- Darń, gleba
- Kora – ziarno 20 do 80 mm, grubość min. 200mm
- Wióry – ziarno 5 do 30 mm, grubość min. 200mm
- Piasek – ziarno 0,2 do 2 mm, grubość min. 200mm
- Żwir – ziarno 2 do 8 mm, grubość min. 200 mm
- Nawierzchnie syntetyczne o wymaganym wskaźniku HIC

Nawierzchnia amortyzująca powinna być wykonana na całej powierzchni zderzenia.

