

INSTRUKCJA MONTAŻU

SYSTEM
TYTAN

ZACIENIENIE URZĄDZEŃ SYSTEMU TYTAN

Numer katalogowy: 26010

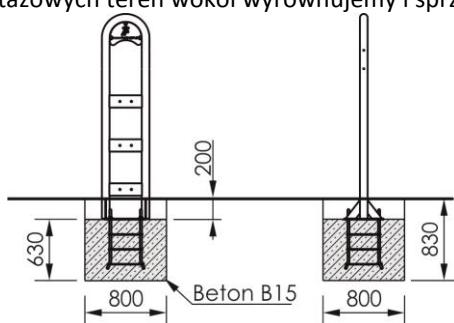
Obowiązuje od: 14-03-2024

Maksymalna wysokość swobodnego upadku:	Nie dotyczy
Wymiary urządzenia (dł. x szer. x wys.)	3,02 x 1,50 x 2,65 m
Wymiary powierzchni zderzenia (dł. x szer.)	Nie dotyczy
Pole powierzchni zderzenia	Nie dotyczy

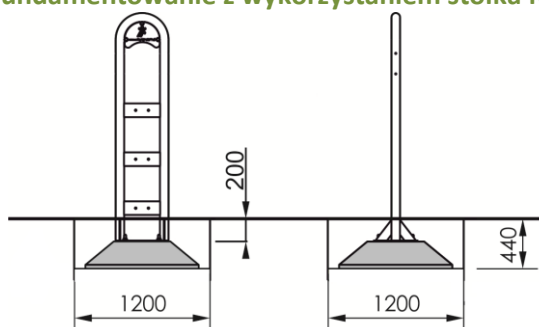


Instrukcja montażu

1. Montaż urządzenia rozpoczynamy od zaplanowania ułożenia go na terenie zwracając uwagę na elementy sąsiadujące,
2. Darni (jeżeli występuje wyciąć, odłożyć na bok, wykopać otwór pod fundament na pożądaną głębokość,
3. Wstawić prefabrykat fundamentowy w otwór lub zalać stołek fundamentowy betonem klasy B15,
4.
 - a. W przypadku wykorzystania prefabrykatu fundamentowego zamontować pylona na fundamencie stosując podkładki M20, nakrętki M20 oraz maskownice M20.
 - b. W przypadku wykorzystania stołka fundamentowego nakręcić nakrętki M20 na szpilki stołka. Zamontować pylon stosując podkładki M20, nakrętki M20 oraz maskownice M20.
5. Wypoziomować konstrukcję oraz sprawdzając czy znak poziomu podstawowego pokrywa się z poziomem terenu,
6. Zasypanie otwór ziemią, ubić i wyrównać darnią (jeżeli występuje) do poziomu gruntu,
7. Przykręcić stelaż zacielenia do pylona używając śrub M10x100, podkładek M10 oraz nakrętek M10. Po dokręceniu śrub kluczem nasunąć maskownicę na śruby,
8. Matę zacielenia przykręcić do ramy poziomej stosując maskownicę, śrubę M8x20 oraz podkładkę M8,
9. Ramę poziomą przykręcić do stelaża używając maskownicy, śruby M10x25 oraz podkładki M10,
10. Po zakończonych pracach montażowych teren wokół wyrównujemy i sprzątamy.



Rys.1 Schemat fundamentowanie z wykorzystaniem stołka fundamentowego.



Rys.2 Schemat fundamentowania z wykorzystaniem gotowego fundamentu.

INSTRUKCJA MONTAŻU

Uwagi

- Miejsce prac montażowych zabezpieczyć przed przebywaniem osób niepowołanych,
- Konstrukcję należy ustawić na pożądanym miejscu zachowując przy tym powierzchnię zderzenia,
- Czynności montażowe wykonać zgodnie z zasadami BHP.

