

## KARTA TECHNICZNA

**SYSTEM**  
**TYTAN**

### PYLON 3

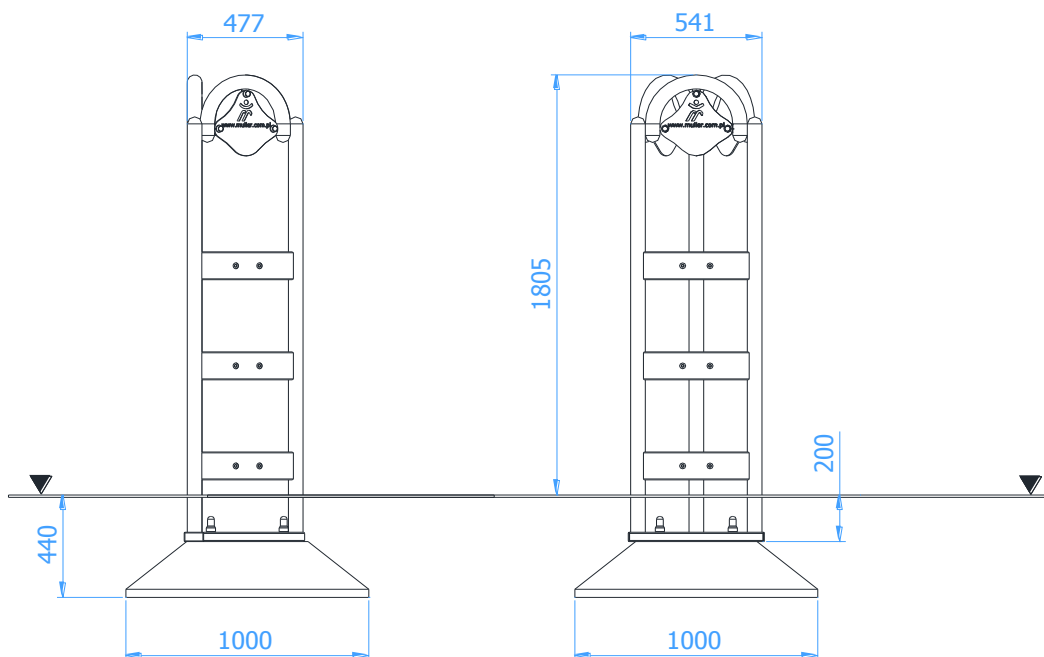
Numer katalogowy: 26030

Obowiązuje od: 24-01-2024

**Wymiary urządzenia**  
(dł. x szer. x wys.) 0,48 x 0,55 x 1,81 m



#### Wymiary urządzenia



#### Opis techniczny

- Konstrukcja wykonana z rury  $\varnothing 60,3 \times 2,9$  mm oraz profilu zamkniętego 120x40x3 mm,
- Ozdobna tabliczka wykonana z płyty HPL o grubości 6 mm, z miejscem na instrukcje wykonywania ćwiczeń,
- Konstrukcja stalowa ocynkowana ogniowo oraz dodatkowo malowana lakierem akrylowym strukturalnym,
- Urządzenie przeznaczone jest do montażu w siłowniach zewnętrznych serii Tytan z wyłączeniem urządzeń: Wahadło, Wahadło II, Nożyce, Ławka do ćwiczeń mięśni ud, Ławka uniwersalna, Masażer Sternik 4, Sternik 3, Biegacz,
- W komplecie znajduje się fundament wykonany z betonu C25/30, ułatwiający montaż.