

INSTRUKCJA MONTAŻU

SYSTEM
TYTAN

PYLON 4

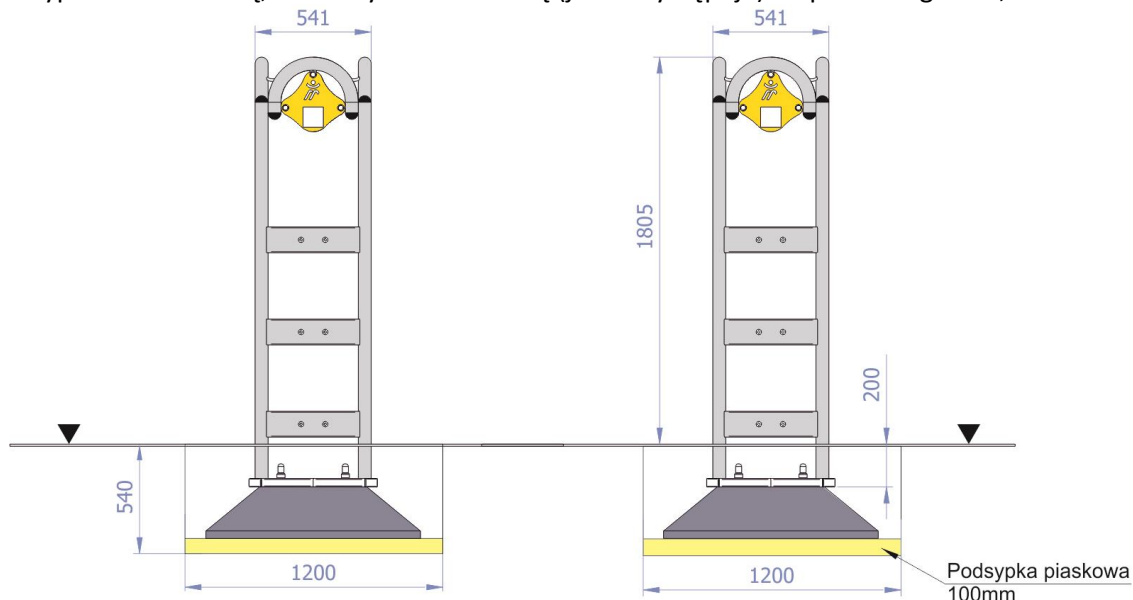
Numer katalogowy: 26040

Wymiary urządzenia
(dł. x szer. x wys.) 0,55 x 0,55 x 1,81 m



Instrukcja montażu

1. Montaż urządzenia rozpoczynamy od zaplanowania ułożenia go na terenie zwracając uwagę na elementy sąsiadujące,
2. Darni (jeżeli występuje wycięć, odłożyć na bok, wykopać otwór pod fundament na pożądaną głębokość, Na spód wykopu wsypać 100mm warstwę piasku.
3. Wstawić fundament w otwór,
4. Zamontować pylona na fundamencie stosując podkładkę M20 oraz nakrętkę M20,
5. Wypoziomować konstrukcję oraz sprawdzając czy znak poziomy podstawowego pokrywa się z poziomem terenu,
6. Zasypanie otwór ziemią, ubić i wyrównać darnią (jeżeli występuje) do poziomu gruntu,



Rys.1 Schemat fundamentowania z wykorzystaniem gotowego fundamentu.

Uwagi

- Miejsce prac montażowych zabezpieczyć przed przebywaniem osób niepowołanych,
- Konstrukcję należy ustawić na pożądanym miejscu zachowując przy tym powierzchnię zderzenia,
- Czynności montażowe wykonać zgodnie z zasadami BHP.