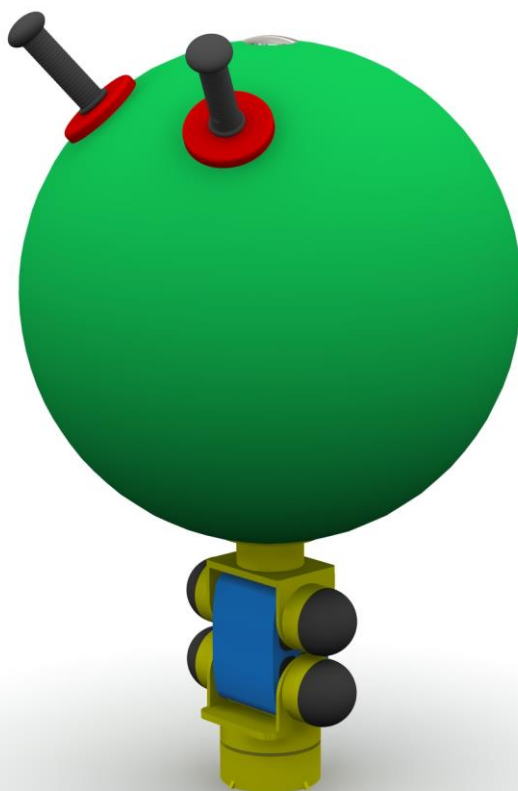




Obowiązuje od: 08-04-2019 r.

INSTRUKCJA MONTAŻU URZĄDZENIA:

2607 KARUZELA PIŁKA



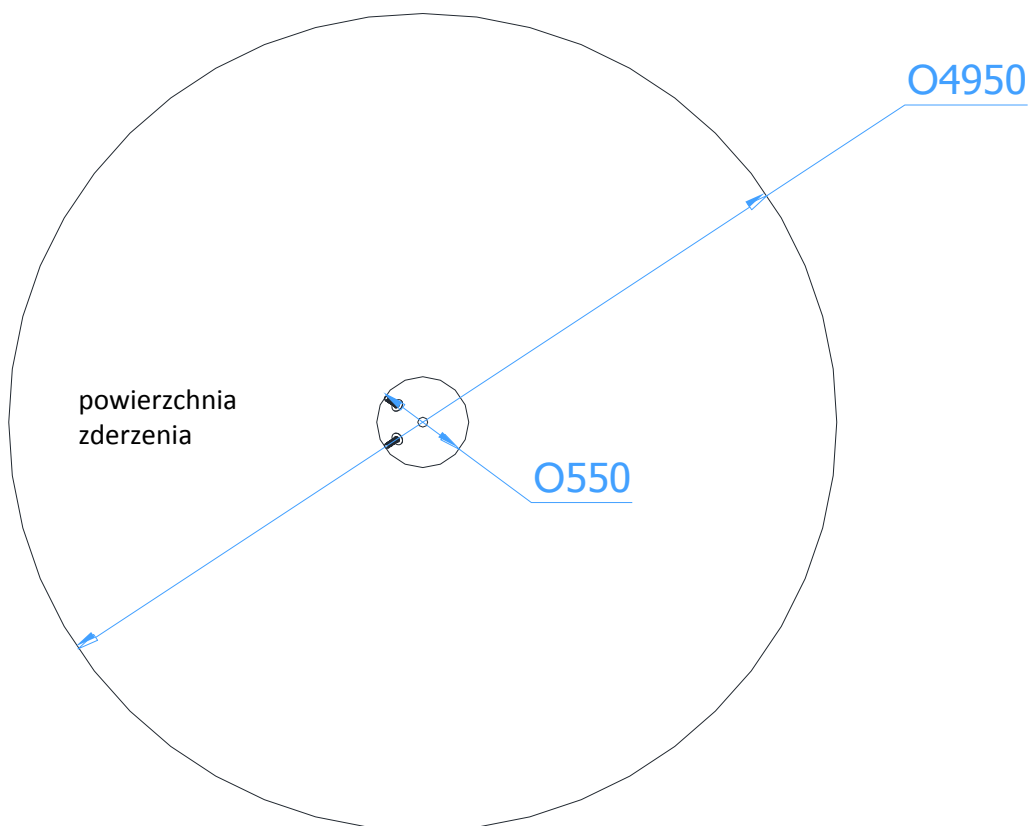
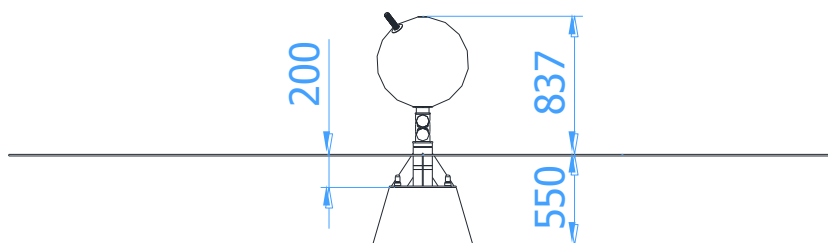


SPIS TREŚCI

WSTĘP.....	2
ETAP 1 – prace przygotowawcze.....	3
ETAP 2 – montaż konstrukcji.....	3
1. Wykaz elementów.....	3
2. Schemat montażu.....	3

WSTĘP

- Maksymalna wysokość swobodnego upadku: 0,84 m
- Głębokość fundamentowania: 0,55 m
- Powierzchnia zderzenia: 4,95 m

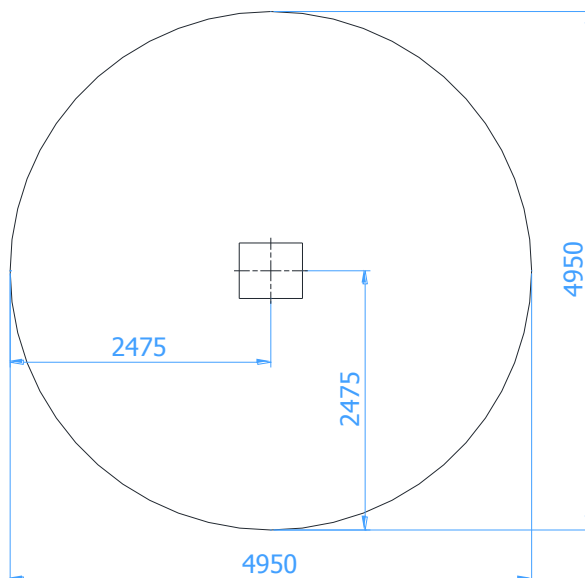




ETAP 1 – prace przygotowawcze

- Miejsce prac montażowych zabezpieczyć przed przebywaniem osób niepowołanych.
- Konstrukcję ustawić w pożądanym miejscu zachowując wymaganą powierzchnię zderzenia.
- Zaznaczyć orientacyjne miejsca styku słupów z gruntem.

Rozstaw betonów:



UWAGA !

Wszystkie czynności należy wykonywać zgodnie z zasadami BHP.
W rozstawie betonów należy przyjąć tolerancję ± 50 mm.

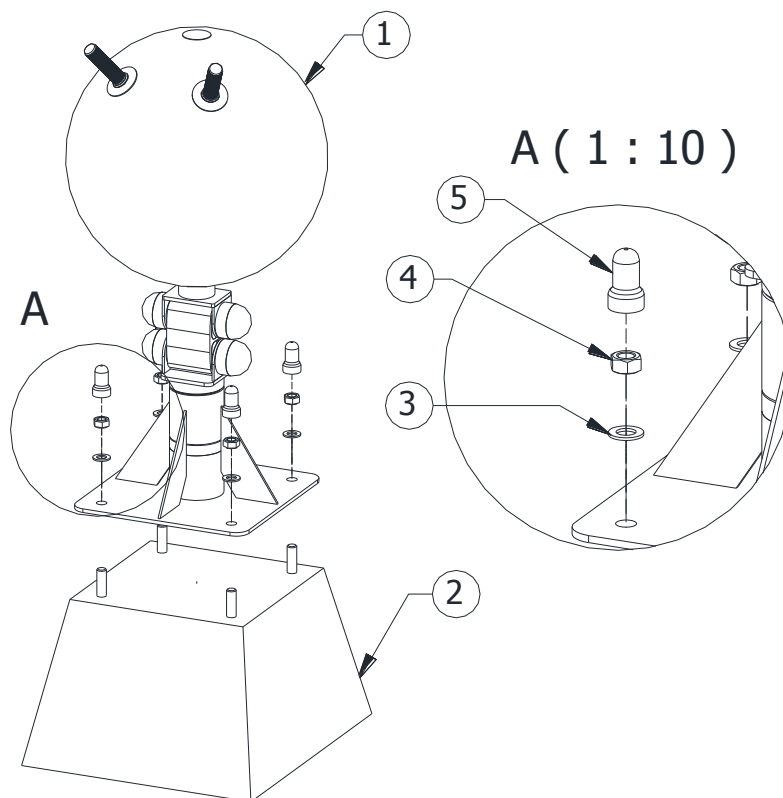
ETAP 2 – montaż konstrukcji

1. Wykaz elementów

NR	NAZWA CZĘŚCI	WYMIAR	SZT.	NORMA
1	Karuzela piłka		1	
2	Fundament	K-530	1	
3	Podkładka	M20	4	DIN 125
4	Nakrętka	M20	4	DIN 934
5	Maskownica	M20	4	

2. Schemat montażu

- Wyznaczyć położenie fundamentu,
- Darń (jeżeli występuje) wyciąć, odłożyć na bok, wykopać otwór pod fundamenty na pożądaną głębokość,
- Wstawić fundament do otworu,
- Wstawić i zamontować urządzenie do fundamentu zgodnie z rysunkiem,



- Wypoziomować i wypionować konstrukcję sprawdzając, czy znak poziomu podstawowego pokrywa się z poziomem terenu
- Usunąć powstałe luzy w połączeniach.
- Zasypać otwory ziemią, ubić i wyrównać darnią (jeżeli występuje) do poziomu gruntu.
- Zamontować tabliczkę znamionową.