

## KARTA TECHNICZNA

**SYSTEM**  
**TYTAN**

### WYCISKANIE SIEDZĄC

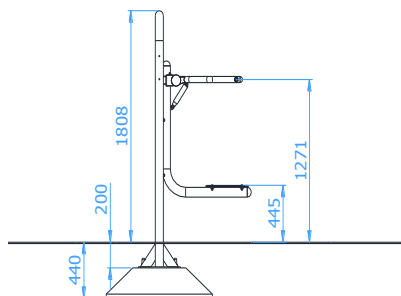
Numer katalogowy: 26099

Obowiązuje od: 24-01-2024

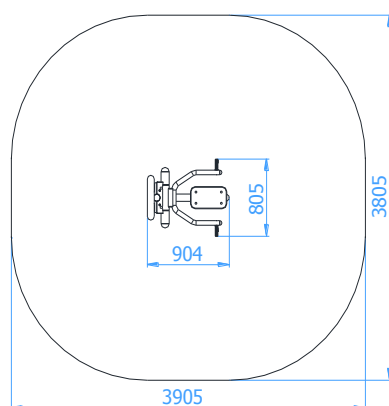
<b>Maksymalna wysokość swobodnego upadku:</b>	0,45 m
<b>Wymiary urządzenia (dł. x szer. x wys.)</b>	0,91 x 0,81 x 1,81 m
<b>Wymiary powierzchni zderzenia (dł. x szer.)</b>	3,91 x 3,81 m
<b>Pole powierzchni zderzenia</b>	13,1 m <sup>2</sup>



#### Wymiary urządzenia



#### Wymiary powierzchni zderzenia



#### Dopuszczalna nawierzchnia amortyzująca

- Brak szczegółowych wymagań.

*Nawierzchnia amortyzująca powinna być wykonana na całej powierzchni zderzenia.*

#### Opis techniczny

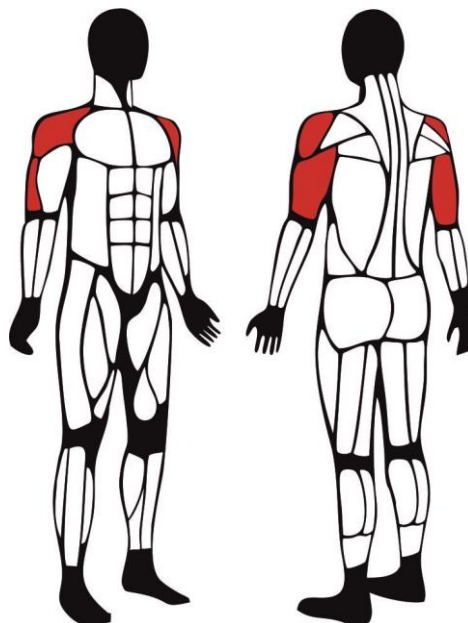
- Konstrukcja nośna wykonana z rury stalowej okrągłej  $\varnothing 76,1 \times 3,2$  mm,
- Ramię do ćwiczeń wykonane z rury  $\varnothing 48,3 \times 2,9$  mm z rączkami z pręta  $\varnothing 16$  w osłonie z tworzywa sztucznego,
- Siedzisko wykonane z płyty HDPE o grubości 15 mm,
- Płynny przyrost oporu urządzenia zapewniają bezobsługowe przeguby metalowo-gumowe niewymagające konserwacji,
- Urządzenie posiada amortyzatory hydrauliczne zapewniający płynny ruch i bezpieczny powrót do stanu początkowego,
- Konstrukcja stalowa ocynkowana ogniowo oraz dodatkowo malowana lakierem akrylowym strukturalnym,
- Urządzenie przeznaczone do montażu na Pylonie.

## KARTA TECHNICZNA

**Mięśnie barków pracują podczas wykonywania większości ćwiczeń angażujących ramiona. Odpowiednio rozbudowane są jednymi z najbardziej widocznych mięśni u człowieka.**

Główne mięśnie zaangażowane podczas ćwiczeń:

- Barki – mięśnie obręczy barkowej (mięsień naramienny przedni i naramienny boczny)
- Ręce – mięśnie trójgłowe ramion – triceps (głowa przyśrodkowa, długa i boczna)



### Opis ćwiczenia

Wypchnij ciężar nad głowę i kontroluj jego powrót w dół. Czynności powtórz wielokrotnie.

### Wykonywanie ćwiczenia

Przyjmij stabilną pozycję, stopy szeroko rozstawione. Uchwyc chwytły maszyny nachwytem i wypchnij nad głowę. Wykonaj wdech z jednoczesnym opuszczeniem drążków maszyny na wysokość uszu. Następnie wróć do pozycji wyjściowej wykonując wydech. W górnej części napnij mięśnie naramienne poprzez próbę wysunięcia barków w górę. Ruch powrotny powinien odbywać się pod pełną kontrolą. Nie prostuj łokci do samego końca. Podczas wykonywania ćwiczenia łokcie powinny być prowadzone wzdłuż linii ciała.