

## KARTA TECHNICZNA

**SYSTEM**  
**TYTAN**

### WAHADŁO II

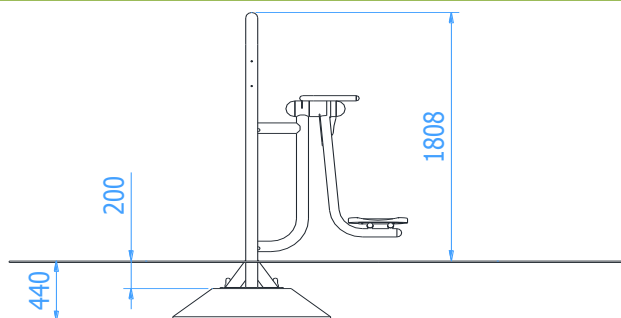
Numer katalogowy: 26119

Obowiązuje od: 14-03-2024

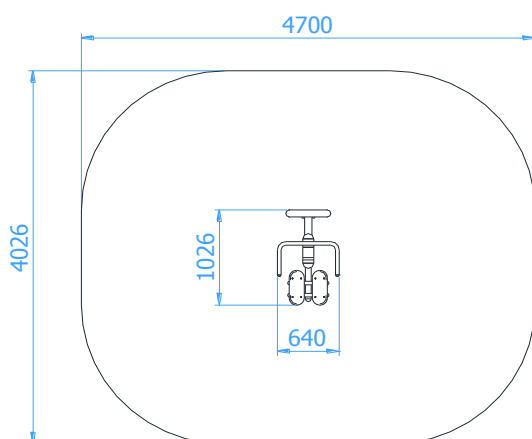
<b>Maksymalna wysokość swobodnego upadku:</b>	0,87 m
<b>Wymiary urządzenia (dł. x szer. x wys.)</b>	1,03 x 0,64 x 1,81 m
<b>Wymiary powierzchni zderzenia (dł. x szer.)</b>	4,03 x 4,70 m
<b>Pole powierzchni zderzenia</b>	16,9 m <sup>2</sup>



#### Wymiary urządzenia



#### Wymiary powierzchni zderzenia



#### Dopuszczalna nawierzchnia amortyzująca

- Brak szczegółowych wymagań

*Nawierzchnia amortyzująca powinna być wykonana na całej powierzchni zderzenia.*

#### Opis techniczny

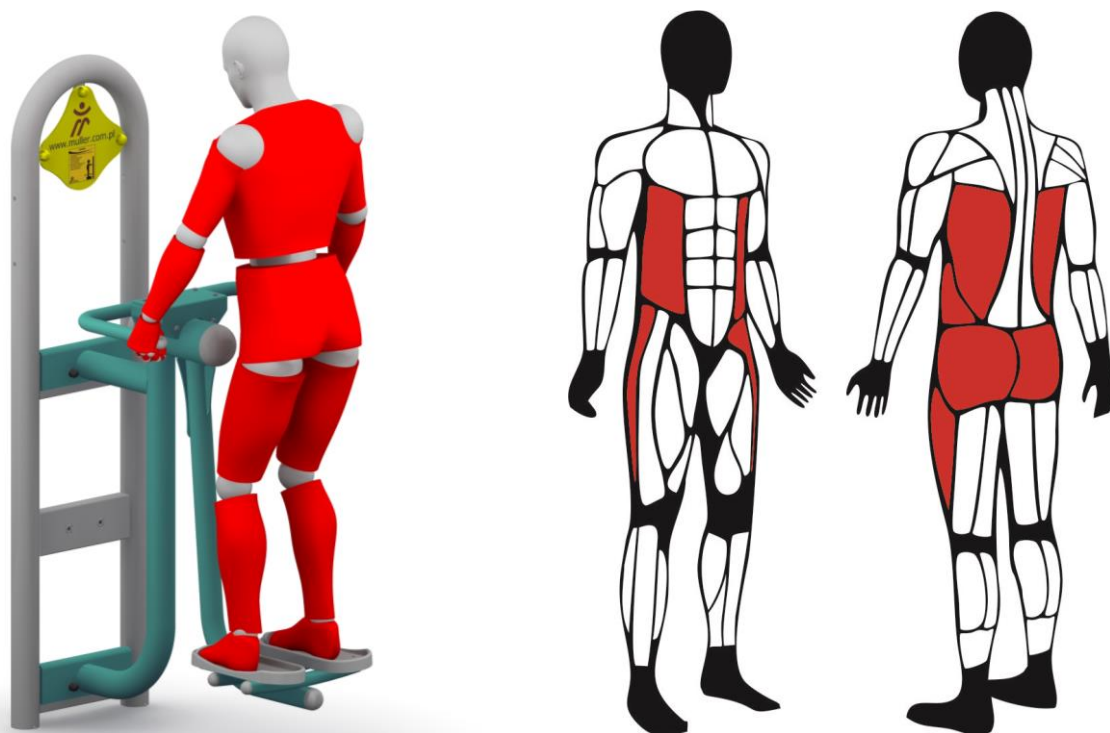
- Konstrukcja nośna wykonana z rur stalowych okrągłych  $\varnothing 76,1 \times 3,2 \text{ mm}$  oraz  $48,3 \times 2,9 \text{ mm}$ ,
- Ramię wychylne wykonane z rur  $\varnothing 60,3 \times 2,9 \text{ mm}$  oraz  $\varnothing 38 \times 2,6 \text{ mm}$ ,
- Urządzenie dodatkowe wyposażone w stopy z żywicy epoksydowej zapobiegające ześlizgnięciu się nogi,
- Uchwyt wykonany z rury  $\varnothing 38 \times 2,6 \text{ mm}$  zapewnia stabilne podparcie podczas wykonywania ćwiczeń,
- Konstrukcja stalowa ocynkowana ogniowo oraz dodatkowo malowana lakierem akrylowym strukturalnym,
- Urządzenie przeznaczone do montażu na Pylonie.

## KARTA TECHNICZNA

Ćwiczenia na urządzeniu ukierunkowane są głównie na trening cardio – aerobowy i siłowo – obwodowy zapewniający wzmocnienie mięśni i ścięgien. Powiększenie zakresu ruchu w stawach i polepszenie ukrwienia mięśni.  
Trening ujędrnia ciało i przyczynia się do poprawy kondycji ruchowej, fizycznej i figury całego ciała.

Główne mięśnie zaangażowane podczas ćwiczeń:

- Nogi – mięśnie nóg (mięsień przywodziciel wielki, przywodziciel długi)
- Biodra – mięśnie pośladkowe (mięśnie pośladkowe wielkie i średnie)
- Brzuch – mięśnie brzucha (mięśnie skośne i zębate brzucha)
- Plecy – Mięśnie grzbietu (najszerzy grzbietu)



### Opis ćwiczenia

Stań na urządzeniu i trzymając się rączek staraj się maksymalnie odwieść nogi od pionu ciała. Czynność powtarzaj wielokrotnie w lewą i prawą stronę.

### Wykonywanie ćwiczenia

Wejść na maszynę i chwycić rączki przednie. Nogi postaw na podstawkach nożnych. Stań na urządzeniu i trzymając się chwytu przedniego odwódcz uda maksymalnie na zewnątrz w jedną stronę i po powrocie od razu w stronę przeciwną. Ruch nóg na zewnątrz oraz do pionu wyprostowanej sylwetki wykonuj pod pełną kontrolą. Weź wdech podczas bocznego wypychania nóg na zewnątrz a wydech podczas powrotu do pionu. Staraj się panować nad ćwiczeniem kontrolując stałe napięcie mięśni podczas ich pracy.