

KARTA TECHNICZNA

SYSTEM TYTAN

MOTYL DLA NIEPEŁNOSPRAWNYCH

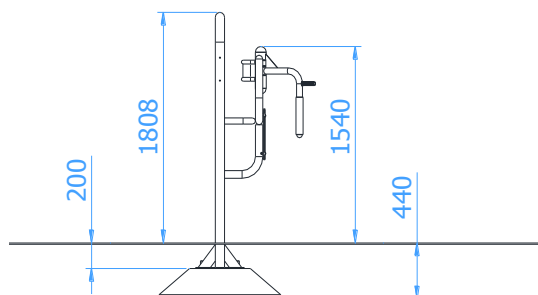
Numer katalogowy: 26179

Obowiązuje od: 24-01-2024

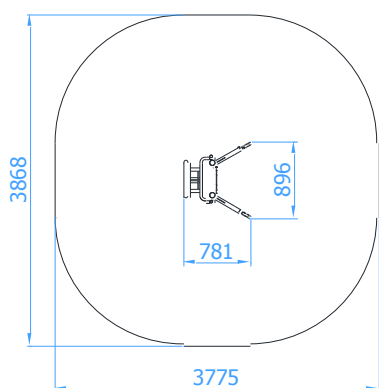
Maksymalna wysokość swobodnego upadku:	Nie dotyczy
Wymiary urządzenia (dł. x szer. x wys.)	0,79 x 0,90 x 1,81 m
Wymiary powierzchni zderzenia (dł. x szer.)	3,78 x 3,87 m
Pole powierzchni zderzenia	12 m ²



Wymiary urządzenia



Wymiary powierzchni zderzenia



Dopuszczalna nawierzchnia amortyzująca

- Brak szczegółowych wymagań

Nawierzchnia amortyzująca powinna być wykonana na całej powierzchni zderzenia.

Opis techniczny

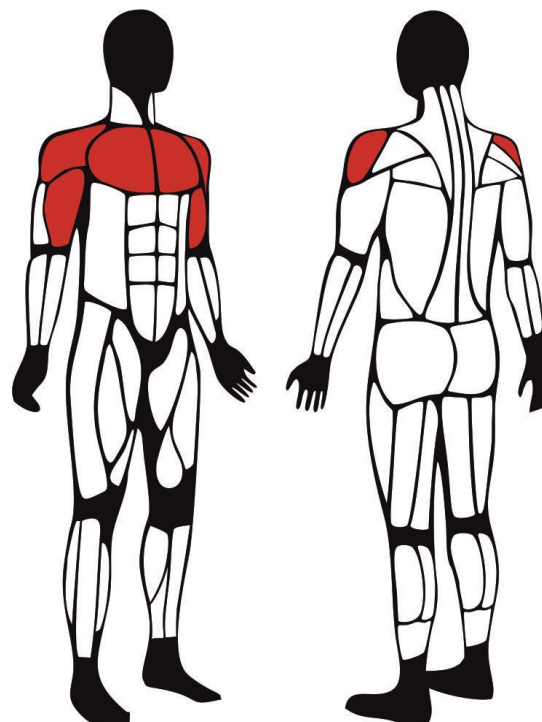
- Urządzenia przeznaczone do użytkowania przez osoby niepełnosprawne,
- Konstrukcja nośna wykonana z rur stalowych okrągłych $\varnothing 60,3 \times 2,9 \text{ mm}$,
- Oparcie wykonane z płyty z HDPE o grubości 15 mm,
- Ramię do ćwiczeń wykonane z rury $\varnothing 48,3 \times 2,9 \text{ mm}$ z rączkami z pręta $\varnothing 16$ w osłonie z tworzywa sztucznego,
- Płynny przyrost oporu zapewniają bezobsługowe przeguby metalowo-gumowe,
- Urządzenie posiada amortyzatory hydrauliczne zapewniający płynny ruch i bezpieczny powrót do stanu początkowego,
- Konstrukcja stalowa ocynkowana ogniowo oraz dodatkowo malowana lakierem akrylowym strukturalnym,
- Urządzenie przeznaczone do montażu na Pylonie.

KARTA TECHNICZNA

Dobrze rozwinięta klatka piersiowa nie tylko świadczy o tężyznie fizycznej, ale także spełnia bardzo istotną rolę dla naszego zdrowia-chroni dwa najważniejsze organy: serce i płuca.

Główne mięśnie zaangażowane podczas ćwiczeń:

- Klatka piersiowa – mięśnie klatki piersiowej (mięsień piersiowy większy, mniejszy i zębaty przedni)
- Barki – mięśnie obręczy barkowej (naramienny przedni i naramienny boczny)
- Ręce – mięśnie ramion (dwugłowy ramienia - biceps)



Opis ćwiczenia

Przyciągnij jednocześnie obie podpórki oporowe przed klatkę piersiową i kontroluj ich powrót do tyłu. Czynność powtórz kilkakrotnie.

Wykonywanie ćwiczenia

Ramiona tworzą z przedramionami kąt prosty. Przedramiona na całej długości wraz z łokciami przylegają do poduszek oporowych. Stopy szeroko rozstawione.

Przed rozpoczęciem ruchu zrób wdech, a powietrze wydychaj podczas zbliżania ramion do siebie. Przywódcz rączki maszyny przed siebie. W pozycji końcowej (ramiona najbliżej siebie) możesz wstrzymać ruch na 1 - 2 sekundy (dla większego napięcia mięśni). Ruch powrotny powinien odbywać się pod pełną kontrolą. Odwódcz ramiona, ściągaj mocno łopatki, aż do momentu, gdy poczujesz lekkie rozciągnięcie mięśni klatki piersiowej.