

# INSTRUKCJA MONTAŻU

**SYSTEM**  
**TYTAN**

## STEPPER

Numer katalogowy: 26309

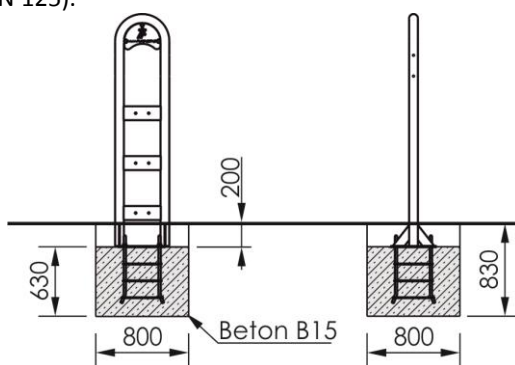
Obowiązuje od: 2024-03-14

<b>Grupa wiekowa:</b>	Od 14 lat
<b>Maksymalna wysokość swobodnego upadku:</b>	0,58 m
<b>Wymiary urządzenia (dł. x szer. x wys.)</b>	0,85 x 0,53 x 1,81 m
<b>Wymiary powierzchni zderzenia (dł. x szer.)</b>	3,85 x 3,53 m
<b>Pole powierzchni zderzenia</b>	11,6 m <sup>2</sup>

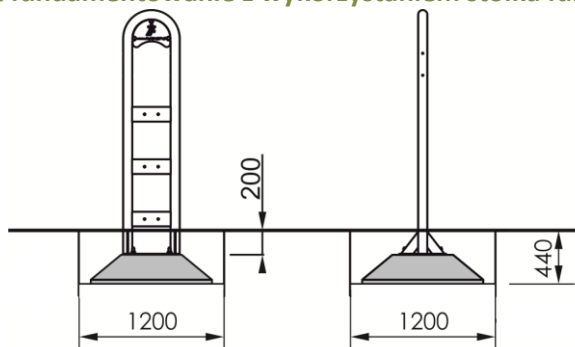


### Instrukcja montażu

1. Montaż urządzenia rozpoczynamy od zaplanowania ułożenia go na terenie zwracając uwagę na elementy sąsiadujące.
2. Darr (jeżeli występuje wycięć, odłożyć na bok, wykopać otwór pod fundament na pożądaną głębokość.
3. Wstawić prefabrykat fundamentowy w otwór lub zalać stołek fundamentowy betonem klasy B15.
4.
  - a. W przypadku wykorzystania prefabrykatu fundamentowego zamontować pylon na fundamencie stosując podkładki M20 (DIN 127), nakrętki M20 (DIN 934) oraz maskownice M20.
  - b. W przypadku wykorzystania stołka fundamentowego nakręcić nakrętki M20 na szpilki stołka. Zamontować pylon stosując podkładki M20 (DIN 127), nakrętki M20 (DIN 934) oraz maskownice M20.
5. Wypoziomować konstrukcję oraz sprawdzając czy znak poziomy podstawowego pokrywa się z poziomem terenu.
6. Zasywać otwór ziemią, ubić i wyrównać darnią (jeżeli występuje) do poziomu gruntu.
7. Przykręcić urządzenie do pylonu używając śrub M12x30 (DIN 7984), podkładek sprężystych M12 (DIN 127) oraz podkładek płaskich M12 (DIN 125).



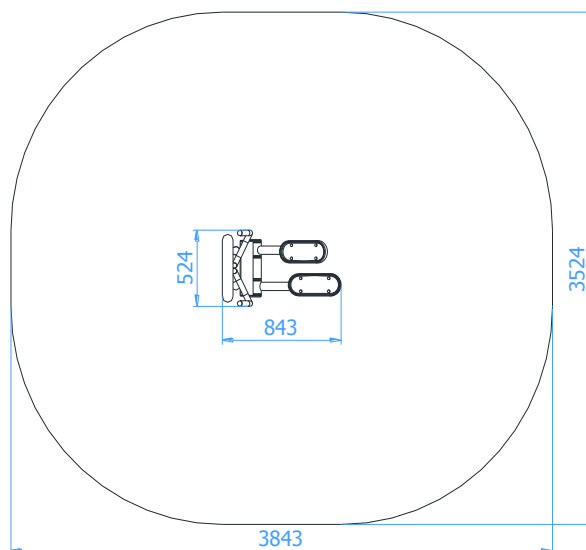
**Rys.1 Schemat fundamentowanie z wykorzystaniem stołka fundamentowego.**



**Rys.2 Schemat fundamentowania z wykorzystaniem prefabrykatu fundamentowego.**

## INSTRUKCJA MONTAŻU

### Wymiary powierzchni zderzenia



### Uwagi

- Miejsce prac montażowych zabezpieczyć przed przebywaniem osób niepowołanych,
- Konstrukcję należy ustawić na pożądanym miejscu zachowując przy tym powierzchnię zderzenia,
- Czynności montażowe wykonać zgodnie z zasadami BHP.

