

KARTA TECHNICZNA

TYTAN

NARCIARZ BIEGOWY ORBITREK

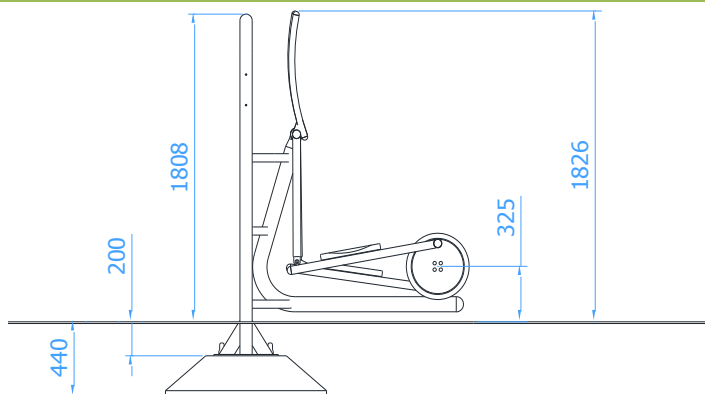
Numer katalogowy: 26559

Obowiązuje od: 24-01-2024

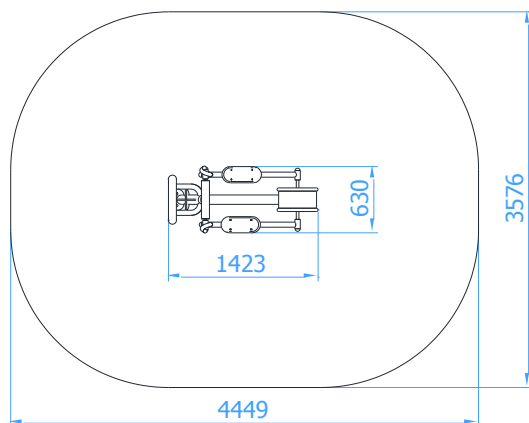
Maksymalna wysokość swobodnego upadku:	0,44 m
Wymiary urządzenia (dł. x szer. x wys.)	1,43 x 0,63 x 1,83 m
Wymiary powierzchni zderzenia (dł. x szer.)	4,45 x 3,58 m
Pole powierzchni zderzenia	13,7 m ²



Wymiary urządzenia



Wymiary powierzchni zderzenia



Dopuszczalna nawierzchnia amortyzująca

- Brak szczegółowych wymagań.

Nawierzchnia amortyzująca powinna być wykonana na całej powierzchni zderzenia.

Opis techniczny

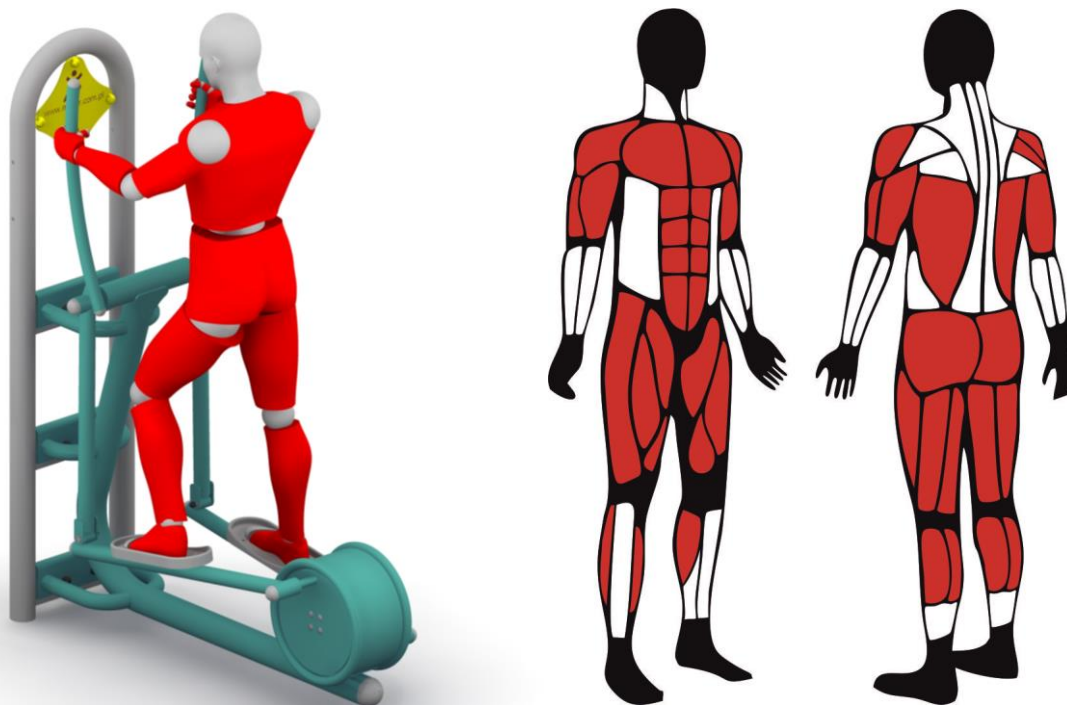
- Konstrukcja nośna wykonana z rury stalowej okrągłej $\varnothing 88,9 \times 3,2\text{mm}$,
- Podnóżki wykonane z rury $\varnothing 48,3 \times 2,9\text{mm}$ ze stopami z żywicy epoksydowej zapobiegające ześlizgnięciu się nogi,
- Uchwyty wykonane z rury $\varnothing 38 \times 2,6\text{mm}$ zapewniające stabilne podparcie podczas wykonywania ćwiczeń,
- Praca urządzenia oparta na łożyskach niewymagających konserwacji,
- Konstrukcja stalowa ocynkowana ogniowo oraz dodatkowo malowana lakierem akrylowym strukturalnym,
- Urządzenie przeznaczone do montażu na Pylonie.

KARTA TECHNICZNA

Przeznaczony jest do ćwiczeń aerobowo – kondycyjnych. Zwiększa siłę i poprawia ruchomość stawów, wydolność organizmu i ogólną kondycję fizyczną. Wzmacnia układ oddechowy i poprawia krążenie krwi.

Główne mięśnie zaangażowane podczas ćwiczeń:

- Nogi – mięśnie nóg (mięsień czworogłowy uda, mięsień dwugłowy uda, mięsień brzuchaty łydki)
- Biodra – mięśnie pośladkowe wielkie
- Brzuch – mięsień prosty brzucha
- Klatka piersiowa – mięśnie klatki piersiowej (mięsień piersiowy większy i piersiowy mniejszy)
- Plecy – mięśnie grzbietu (mięsień najszerszy grzbietu)
- Barki – mięśnie obręczy barkowej (naramienny przedni, naramienny boczny i tylny)
- Ręce – mięśnie ramion (dwugłowy ramienia – biceps, trójgłowy ramienia – triceps)



Opis ćwiczenia

Stań na urządzeniu i trzymając się rączek ruszaj nogami i rękoma tak, jakbyś maszerował. Czynność powtarzaj wielokrotnie.

Wykonywanie ćwiczenia

Wejść na urządzenie i chwyć rękoma rączki maszyny. Trzymając się prosto wykonaj pełny ruch marszowy przesuając rączki maszyny do przodu z równoczesnym naprzemiannym przesuwaniem nóg w tył. Z ruchu marszowego przejdź do biegu. Zachowaj sylwetkę „biegnącego na nartach”.